

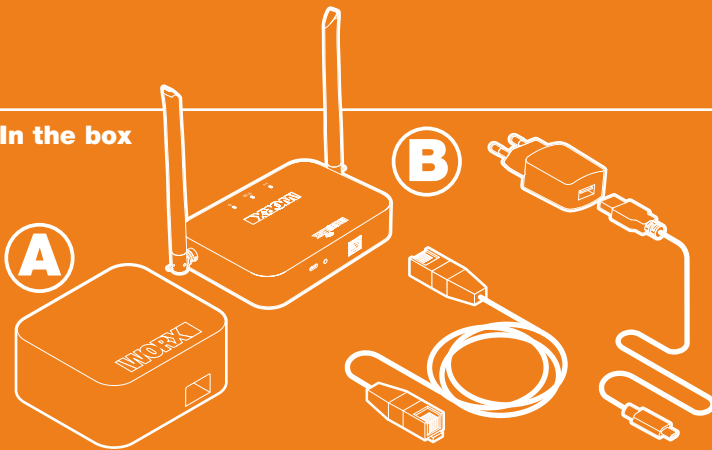


WORX
it's your nature

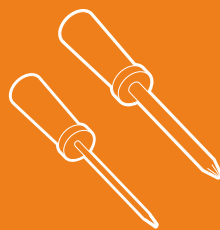
Radio link
get started



In the box



From your toolbox



EN

This Get Started guide does not replace the Instruction Manual. You must read and understand the Instruction Manual before operating the product. Keep Android updated with latest software. Download both: www.worx.com/android/support.

D

Get Started: Diese Beschreibung ersetzt nicht die Bedienungsanleitung. Lesen Sie die Anleitung bevor Sie das Produkt in betrieb nehmen. Nutzen Sie stets die aktuelle Software. Download der Bedienungsanleitung und Software finden Sie unter: www.worx.com/android/support.

F

Ce guide de prise en main ne remplace pas le manuel d'instructions. Veuillez lire et comprendre le manuel d'instructions avant d'utiliser le produit. Gardez Android mis à jour avec le dernier logiciel. Téléchargez les deux: www.worx.com/android/support.

I

Questa Guida introduttiva non sostituisce il Manuale di Istruzioni. Prima di utilizzare il prodotto, è necessario leggere e comprendere il Manuale di istruzioni. Tieni Android aggiornato con l'ultimo software. Scarica entrambi: www.worx.com/android/support.

ES

La guía "Get started" no reemplaza el manual de instrucciones. Lea el manual antes de usar el producto. Mantenga su Android actualizado con la última versión del software. Descargue ambos en: www.worx.com/android/support.

NL

De Get Started handleiding vervangt niet de gebruiksaanwijzing met instructies. Lees deze voordat u van start gaat. Houdt de Android up-to-date met de laatste software. Download beide: www.worx.com/android/support.

PL

Ten podręcznik instrukcyjny nie zastępuje instrukcji użytkownika. Musisz przeczytać instrukcję przed użyciem produktu. Zaktualizuj program Android za pomocą najnowszej oprogramowania. Pobierz oba: www.worx.com/android/support.

CZ

Tento stručný Startovací Návod nenahrazuje Instrukční Manuál. Musíte číst a rozumět Instrukčnímu Manuálu před manipulací s produktem. Udržujte Android aktualizovaný nejnovějším softwarem. Stáhněte si obě: www.worx.com/android/support.

SK

Táto príručka na začatie nenahrádza inštrukčný manuál. Pred použitím produktu musíte prečítať a pochopiť inštrukčný manuál. Udržujte Android aktualizovaný najnovším softvérom. Prevezmite oboje: www.worx.com/android/support.

SL

Ta začetna navodila ne nadomeščajo navodil za uporabo. Pred uporabo izdelka morate prebrati in razumeti navodila za uporabo. Posodobite Android z najnovejšo programsko opremo. Prenesite oboje: www.worx.com/android/support.

PT

Este Guia de Primeiros Passos não substitui o Manual de Instruções. Você deve ler e entender o Manual de Instruções antes de operar o produto. Mantenha Android atualizado com o software mais recente. Faça o download de ambos: www.worx.com/android/support.

HU

Ez a Get Started útmutató nem helyettesíti az Útmutató Kézikönyvet. A termék üzemeltetése előtt olvassa el és értesse meg az útmutatót. A legfrissebb szoftverrel frissítse a Androidot. Töltsse le mindkét oldalt: www.worx.com/android/support.

RO

Acest ghid de început nu înlocuiește Manualul de Instrucțiuni. Trebuie să citiți și să înțelegeți Manualul de Instrucțiuni înainte de operarea acestui produs. Păstrați Android actualizat cu cel mai recent software. Descărcați ambele: www.worx.com/android/support.

TR

Bu Başlangıç rehberi, Kullanım Talimatının yerine geçmez. Ürünü kullanmadan önce Kullanım Talimatını okumalı ve anlamalısınız. Android'i en son yazılımlarla güncel tutun. Her ikisini de indirin: www.worx.com/android/support.

DK

Denne vejledning til at komme i gang erstatter ikke håndbog. Du skal læse håndbog og forstå, før du bruger produktet. Hold Android opdateret med nyeste software. Download begge: www.worx.com/android/support.

FIN

Tämä aloitusoppaaseen ei korvaa käsikirjasta. Sinun täytyy lukea käsikirjasta ja ymmärtää, ennen kuin käytät tuotetta. Pidä Android päivitetty uusimpaan ohjelmistoon. Lataa molemmat: www.worx.com/android/support.

NOR

Denne Komme i gang-veiledningen erstatter ikke bruksanvisningen. Du må lese og forstå bruksanvisningen før du bruker produktet. Hold Android oppdatert med nyeste programvare. Last ned begge: www.worx.com/android/support.

SV

Denna Komma Igång-guide ersätter inte bruksanvisningen. Du måste läsa igenom och förstå bruksanvisningen innan du använder produkten. Hold Android uppdaterat med nyeste programvare. Last ned begge: www.worx.com/android/support.

RU

Настоящее Руководство по началу работы не заменяет Руководство по эксплуатации. Перед эксплуатацией изделия вы должны прочитать и понять Руководство по эксплуатации. Держите Android обновленным с последним программным обеспечением. Загрузите оба: www.worx.com/android/support.

ET

Käesolev juhend alustanud ei asenda käsiraamatu. Sa pead lugema käsiraamatu ja mõista enne toote kasutamist. Hoidke Android värskendatuna uusima tarkvaraga. Laadige alla mõlemad: www.worx.com/android/support.

LV

Šī darba uzsākšanas rokasgrāmata neaizstāj lietošanas pamācību. Pirms produkta lietošanas jums ir jāizlasa un jāsaprot lietošanas pamācību. Saglabājiet Android atjauninātu ar jaunāko programmatūru. Lejupielādējiet abus: www.worx.com/android/support.

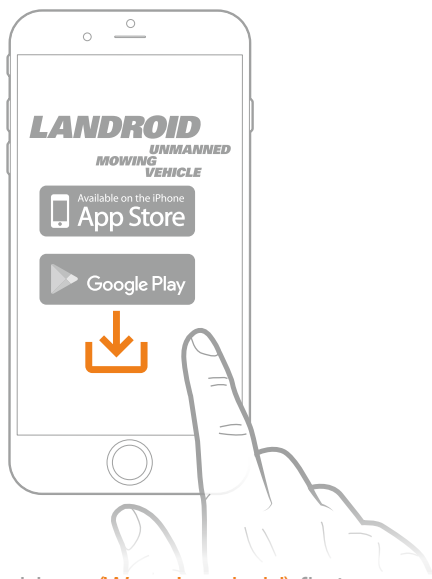
LT

Šis Darbo pradžios vadovas nepakeičia instrukcijų vadovo. Turite perskaityti ir suprasti instrukcijų vadovą prieš pradėdami naudotis prietaisu. Laikykite „Android“ atnaujintą naujausia programine įranga. Atsisiųskite: www.worx.com/android/support.

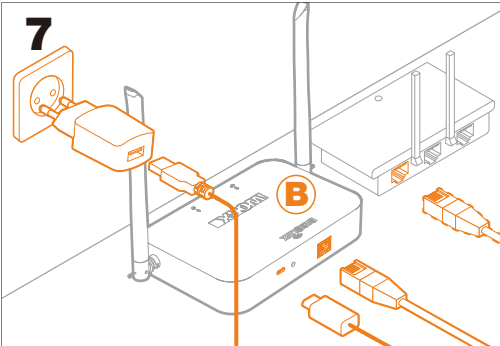
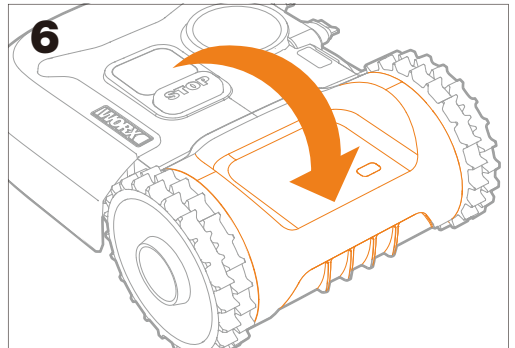
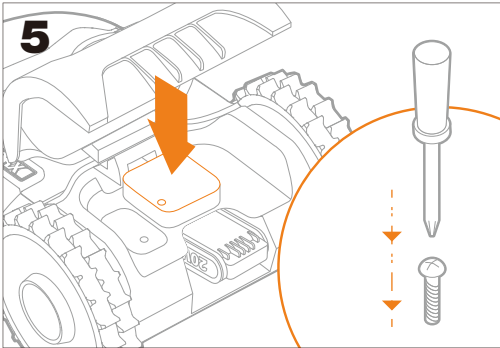
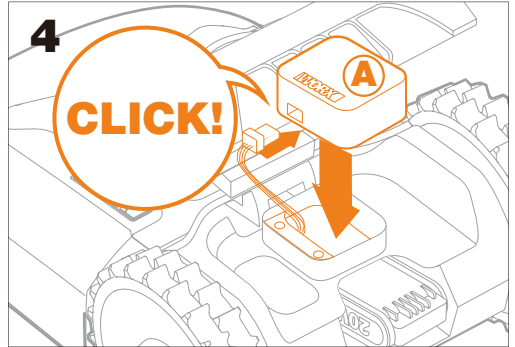
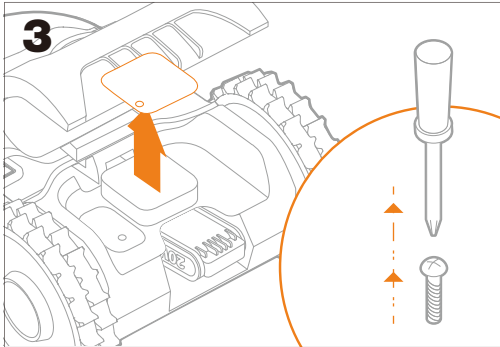
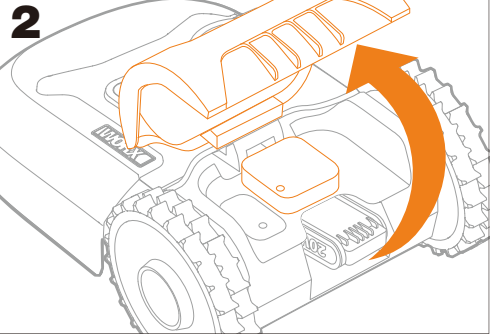
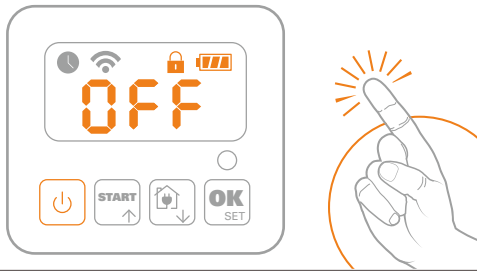


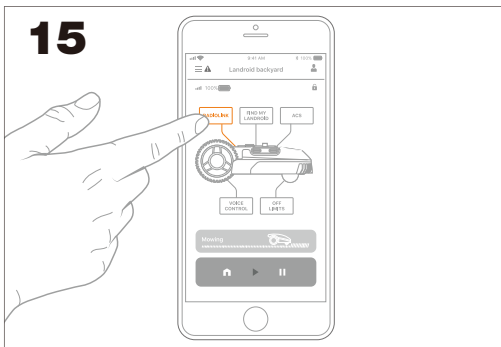
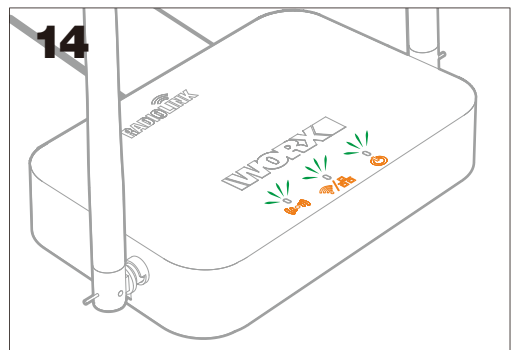
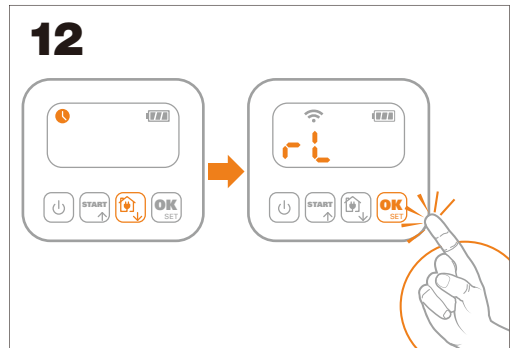
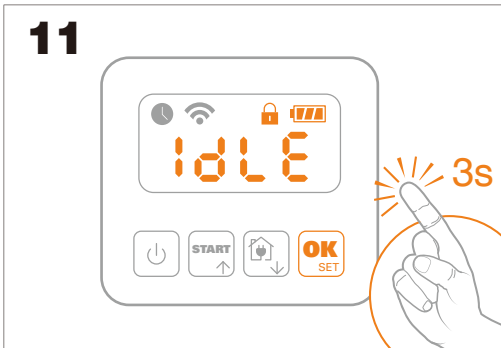
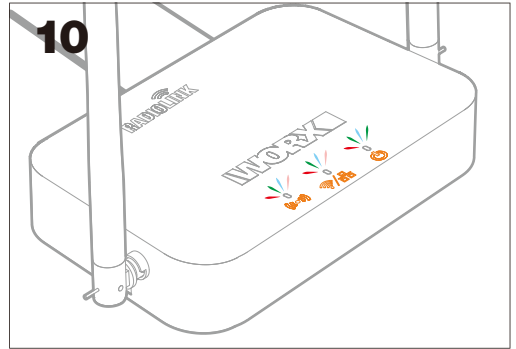
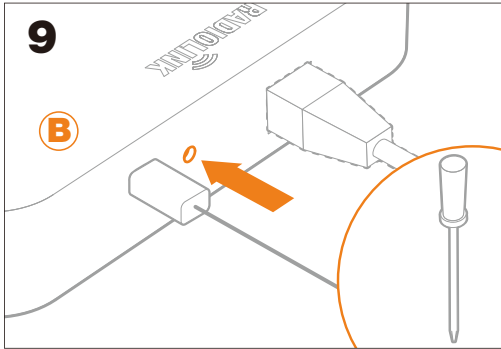
<https://account.worxlandroid.com/>

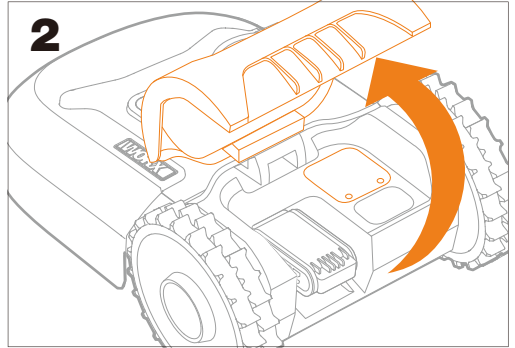
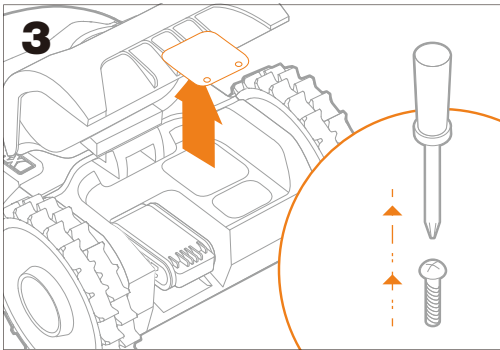
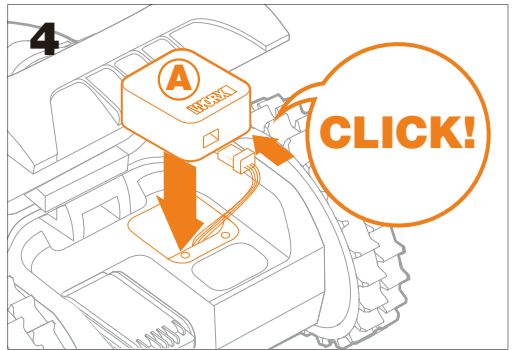
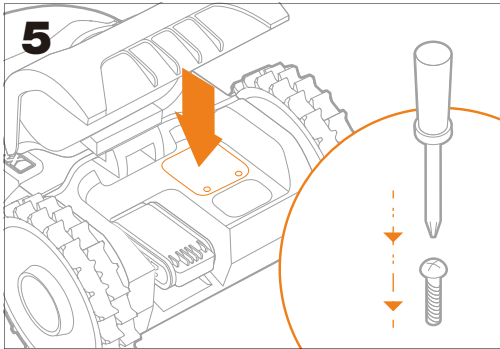
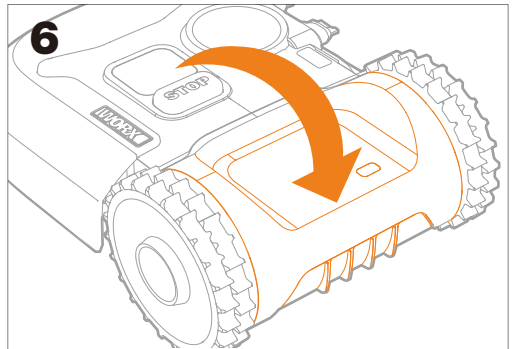
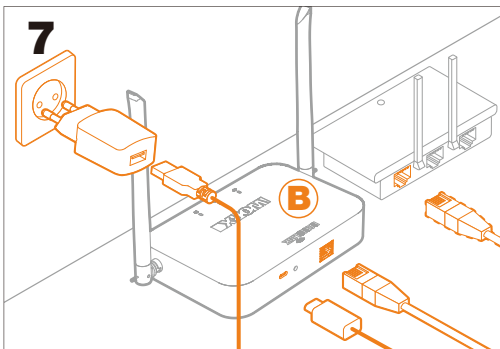
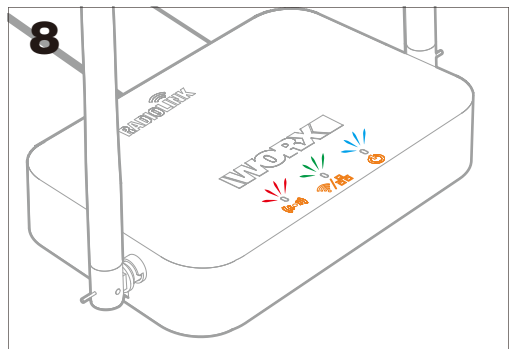
- EN** Update the software of Landroid before using the module.
- DE** Aktualisieren Sie die Software von Landroid, bevor Sie das Modul verwenden.
- FR** Mettez à jour le logiciel de Landroid avant d'utiliser le module.
- IT** Aggiornare il software di Landroid prima di utilizzare il modulo.
- ES** Actualice el software del Landroid antes de usar el módulo.
- NL** Werk de Landroid-software bij voordat u de module gebruikt.
- PL** Zaktualizuj oprogramowanie Landroid przed użyciem modułu.
- CZ** Před použitím modulu aktualizujte software Landroid.
- SK** Pred použitím modulu aktualizujte softvér Landroid.
- SL** Pred uporabo modula posodobite programsko opremo Landroid.
- PT** Atualize o software do Landroid antes de usar o módulo.
- HU** Kérjük, frissítse a Landroid szoftvert a modul használatá előtt.
- RO** Actualizați software-ul Landroid înainte de a utiliza modulul.
- TR** Lütfen modülü kullanmadan önce Landroid yazılımını güncelleyin.
- DK** Opdater Landroid-softwaren, inden du bruger modulet.
- FIN** Päivitä Landroid-ohjelmisto ennen moduulin käyttöä.
- NOR** Oppdater Landroid-programvaren før du bruker modulen.
- SV** Uppdatera Landroid-programvaran innan du använder modulen.
- RU** Обновите программное обеспечение Landroid перед использованием модуля.
- ET** Enne mooduli kasutamist värskendage Landroid tarkvara.
- LT** Prieš naudodami modulį atnaujinkite „Landroid“ programinę įrangą.
- LV** Lūdzu, atjauniniet Landroid programatūru pirms moduļa izmantošanas.

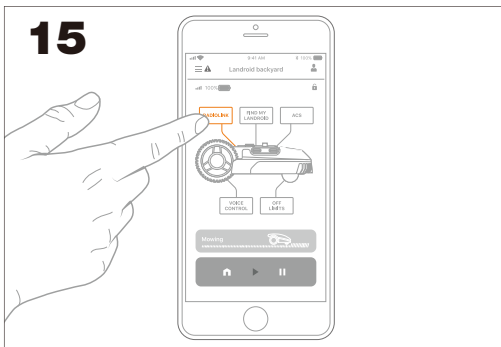
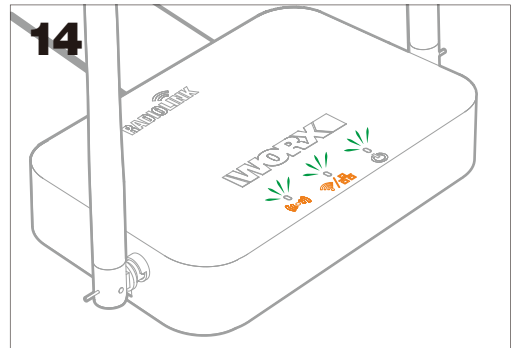
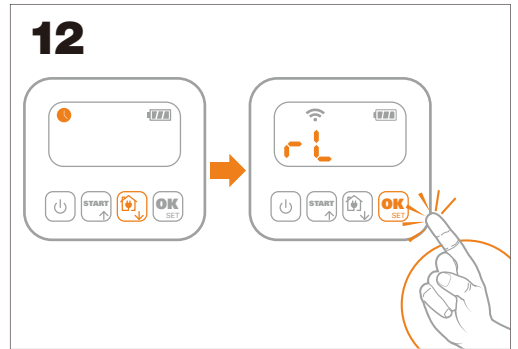
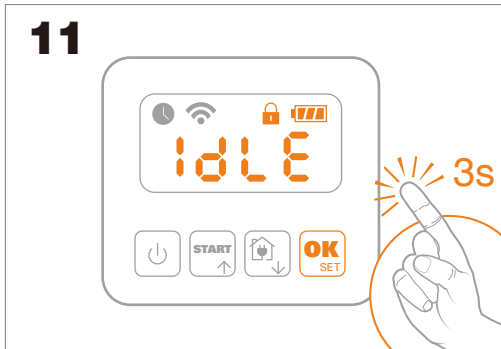
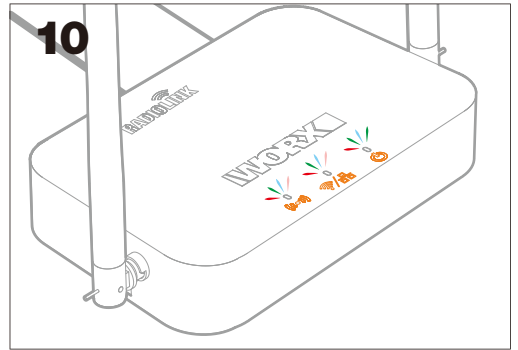
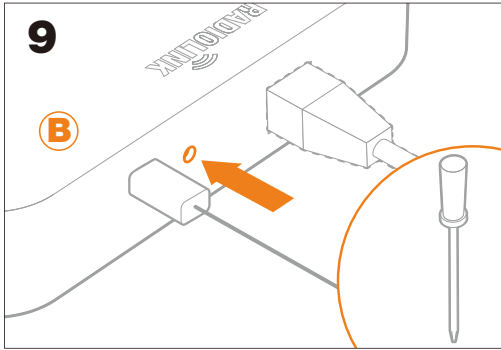


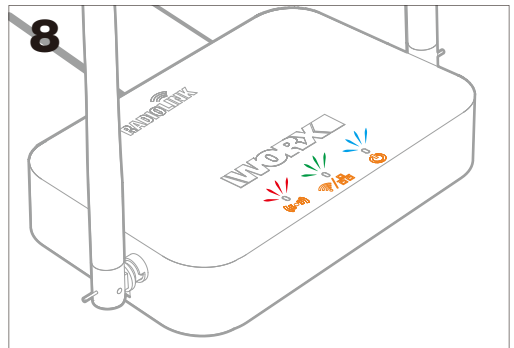
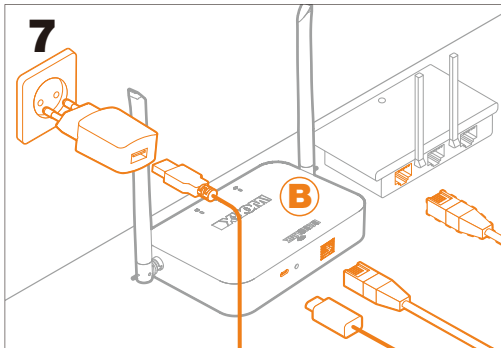
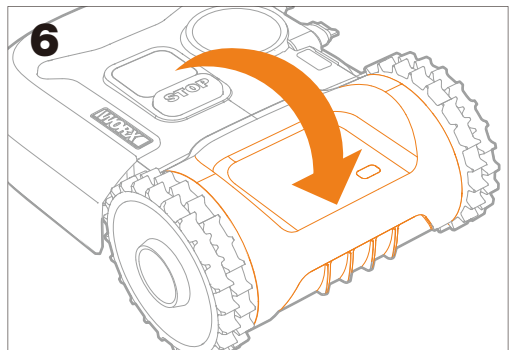
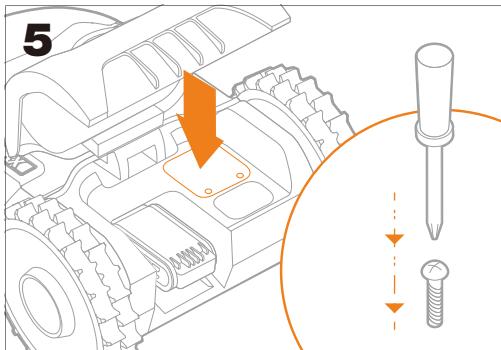
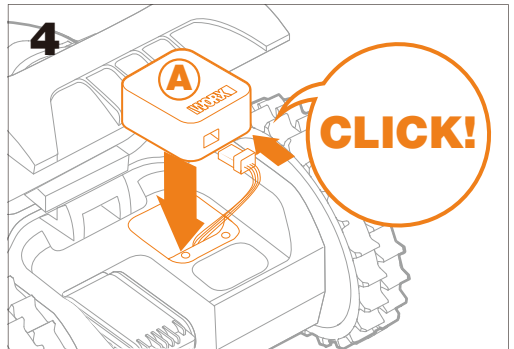
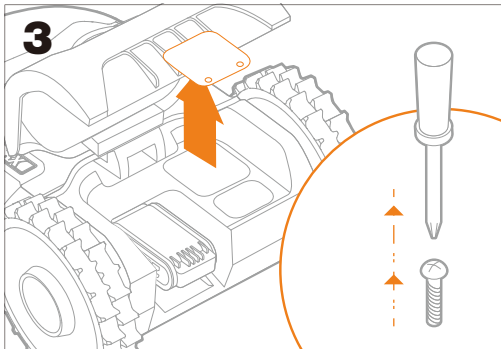
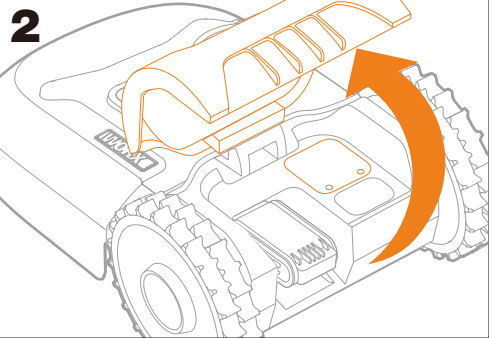
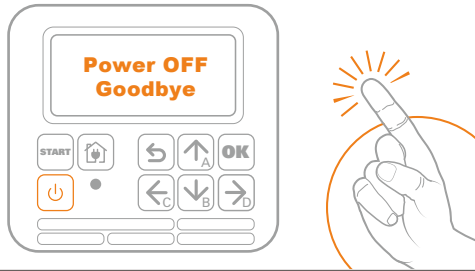
- EN** Download the free Landroid app([Worx Landroid](#)) first.
- DE** Laden Sie zuerst die kostenlose Landroid-App([Worx Landroid](#)) herunter.
- FR** Téléchargez d'abord l'appli gratuite Landroid([Worx Landroid](#)).
- IT** Scarica prima l'app gratuita Landroid([Worx Landroid](#)).
- ES** Descargue primero la aplicación gratuita Landroid([Worx Landroid](#)).
- NL** Download eerst de gratis Landroid app([Worx Landroid](#)).
- PL** Najpierw pobierz aplikację Landroid([Worx Landroid](#)).
- CZ** Nejprve stáhněte bezplatnou aplikaci Landroid([Worx Landroid](#)).
- SK** Najskôr si stiahnite bezplatnú aplikáciu Landroid([Worx Landroid](#)).
- SL** Najprej prenesite brezplačno aplikacijo Landroid([Worx Landroid](#)).
- PT** Descarregue em primeiro lugar a aplicação Landroid grátis([Worx Landroid](#)).
- HU** Először töltsse le az ingyenes Landroid alkalmazást([Worx Landroid](#)).
- RO** Mai întâi, descărcați aplicația Landroid gratuită([Worx Landroid](#)).
- TR** İlk önce, ücretsiz Landroid uygulamasını indirin([Worx Landroid](#)).
- DK** Download først den gratis Landroid-app([Worx Landroid](#)).
- FIN** Lataa ensin Landroid-sovellus. Androidille([Worx Landroid](#)).
- NOR** Begynn med å laste ned Landroid-appen, som er gratis([Worx Landroid](#)).
- SV** Ladda först ner den kostnadsfria Landroid-appen([Worx Landroid](#)).
- RU** Сначала загрузите бесплатное приложение Landroid([Worx Landroid](#)).
- ET** Kõigepealt laadige alla tasuta Landroidi rakendus([Worx Landroid](#)).
- LT** Vispirms lejupielādējiet bezmaksas lietotni Landroid([Worx Landroid](#)).
- LV** Pirmiausia atsisiūskite nemokamā „Landroid“ programēļę([Worx Landroid](#)).

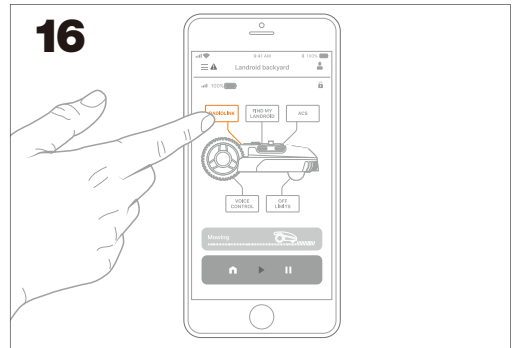
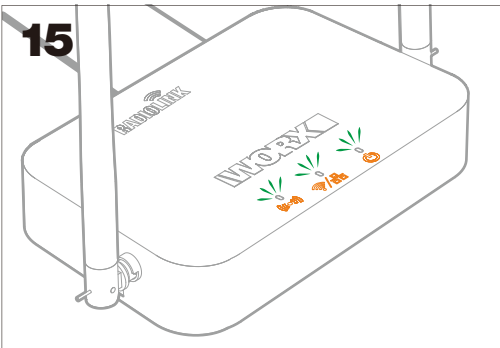
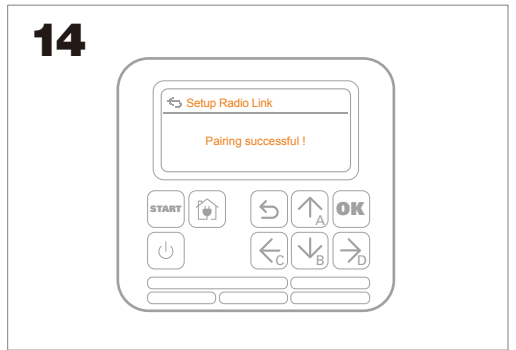
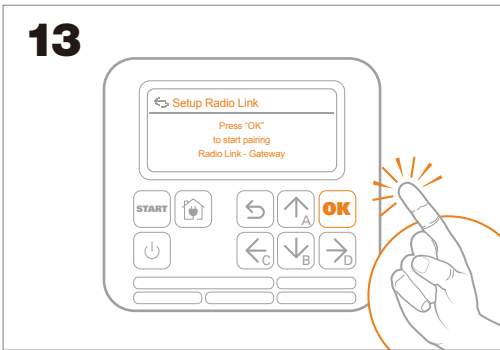
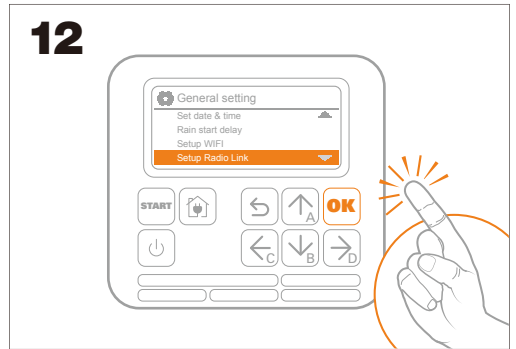
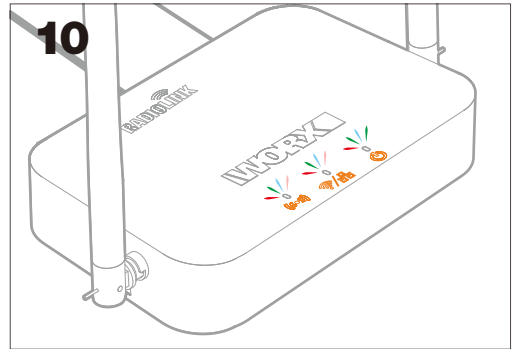
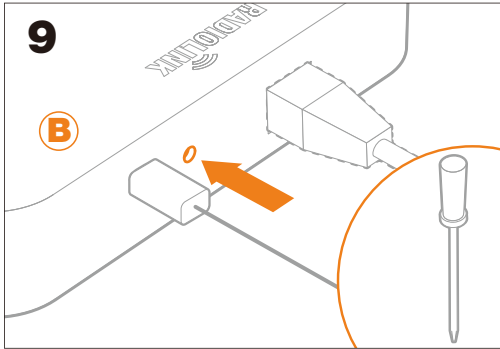
1 Landroid S 300

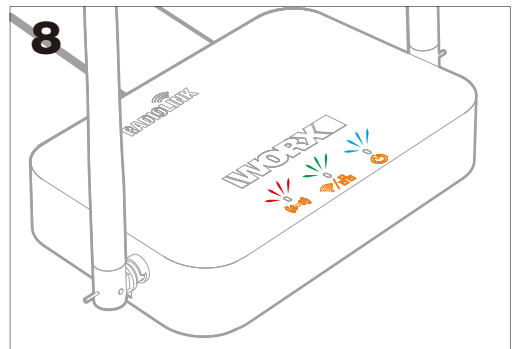
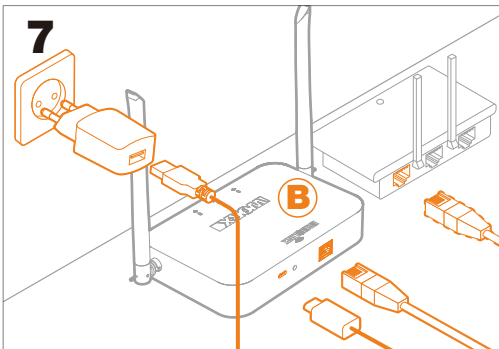
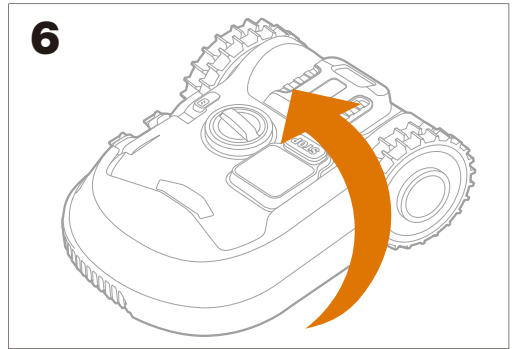
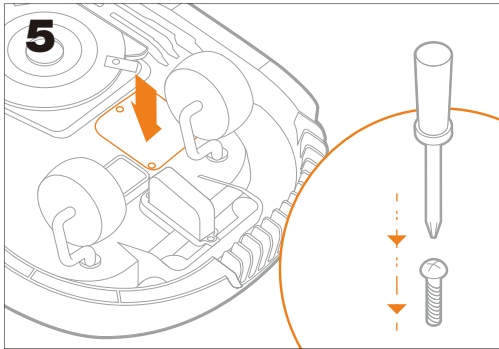
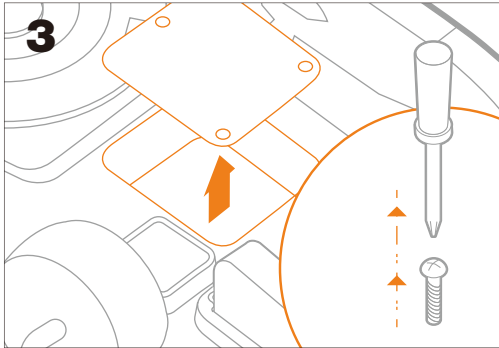
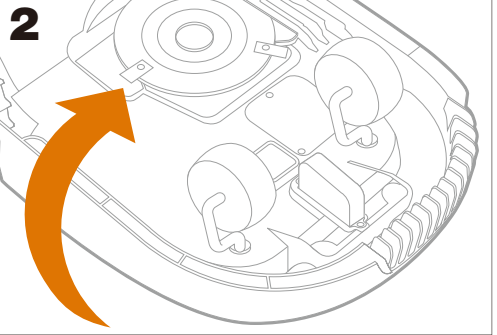
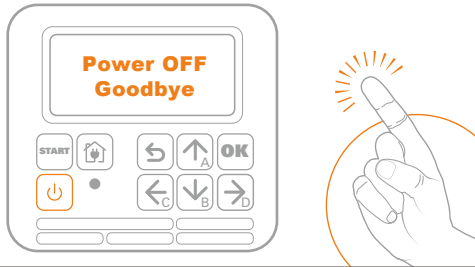


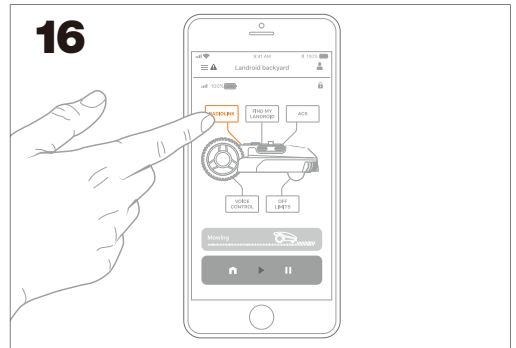
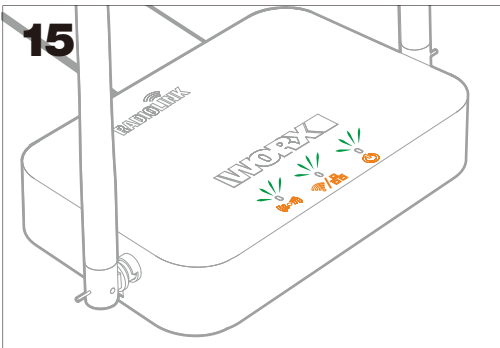
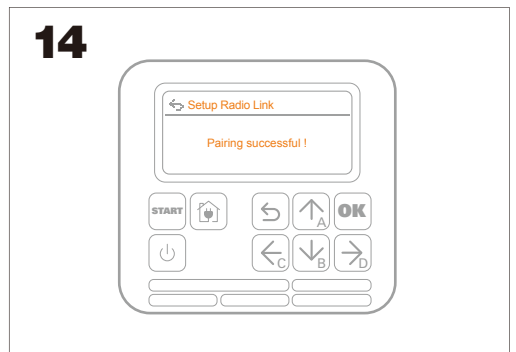
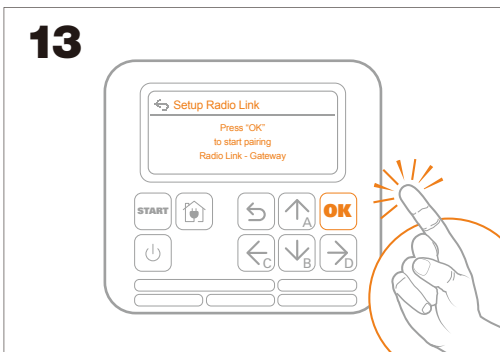
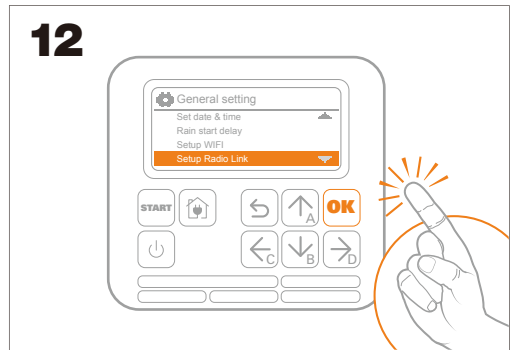
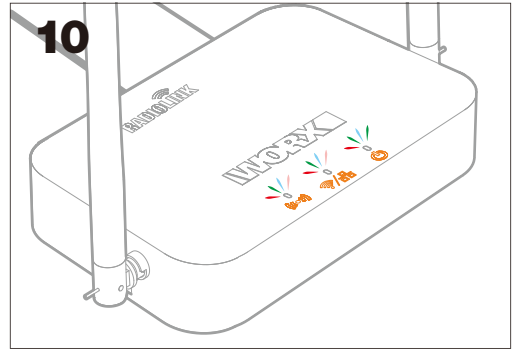
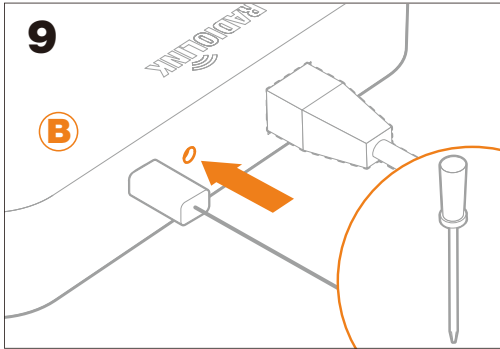
1 Landroid M 500**2****3****4****5****6****7****8**



1 Landroid M 700
Landroid M 1000



1 Landroid L 1500
Landroid L 2000



Build your perfect landroid

ACS
Anti Collision System



FINDMY LANDROID



OFF LIMITS



RADIOLINK



VOICE CONTROL



Everything
you need
nothing
you don't

WORX
it's your nature

Search Worx Landroid online

AR02019001