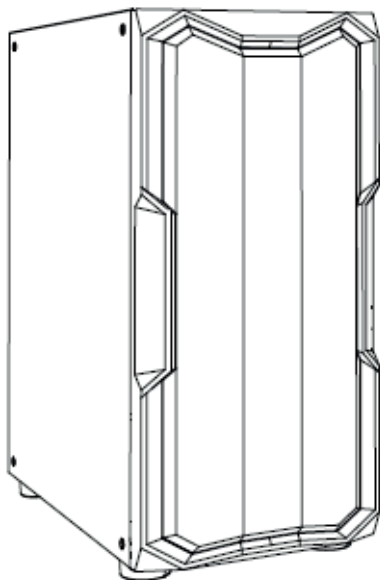


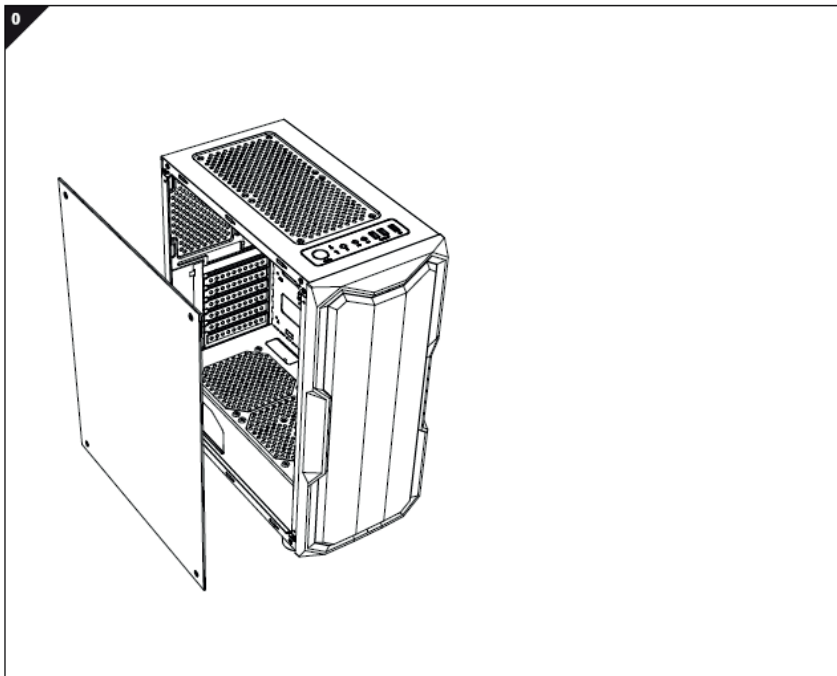


AQUARIUS

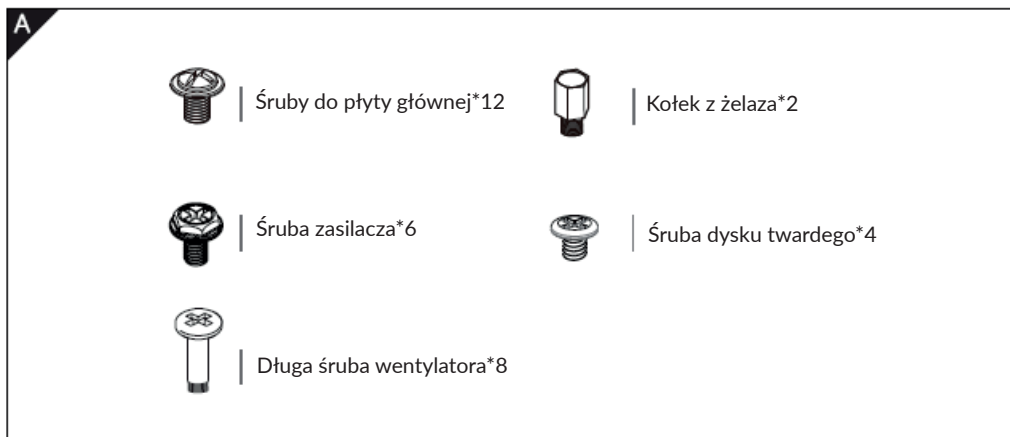
Obudowa komputerowa Darkflash
Aquarius Mesh

Instrukcja obsługi



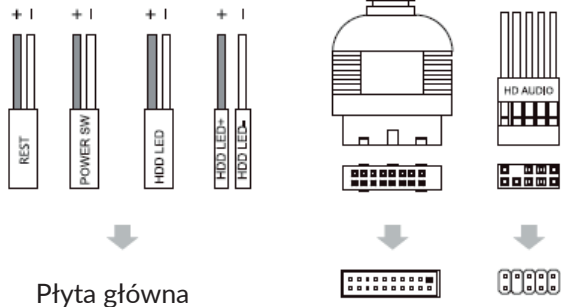
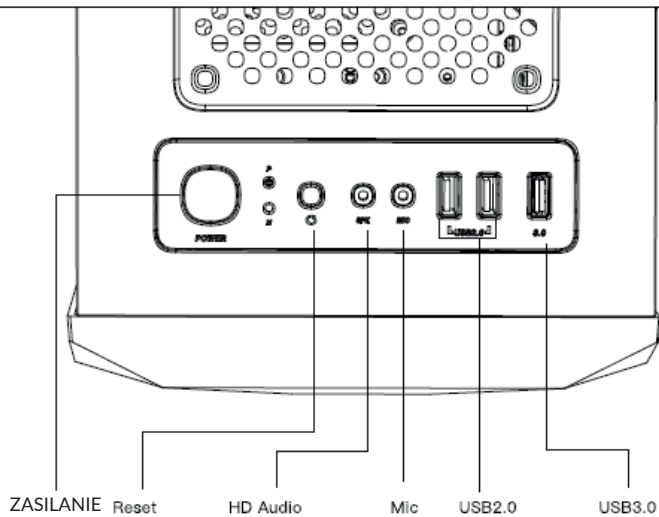


- A: Lista akcesoriów w zestawie
- B: Szkic interfejsu kablowego
- C: Panel wejścia/wyjścia
- D: Rzut obudowy
- E: Demontaż panelu bocznego
- F: Instalacja zasilacza
- G: Instalacja płyty głównej/karty graficznej
- H: Instalacja dysku twardego/SSD

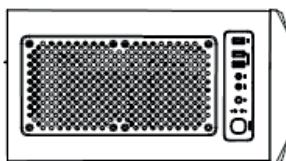


B

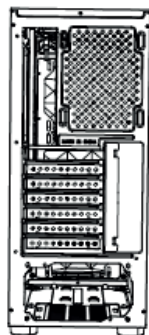
Porty kabli wyjściowych

**C**

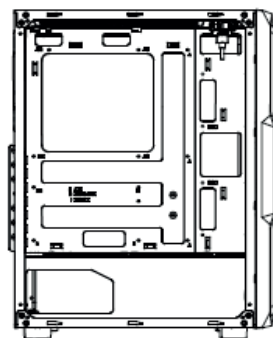
D



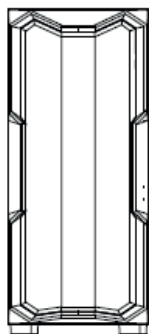
Górna pokrywa



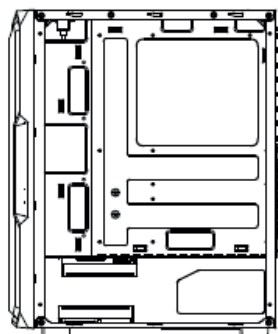
Tył



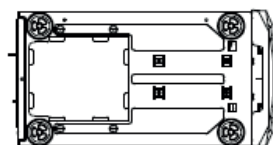
Lewa strona



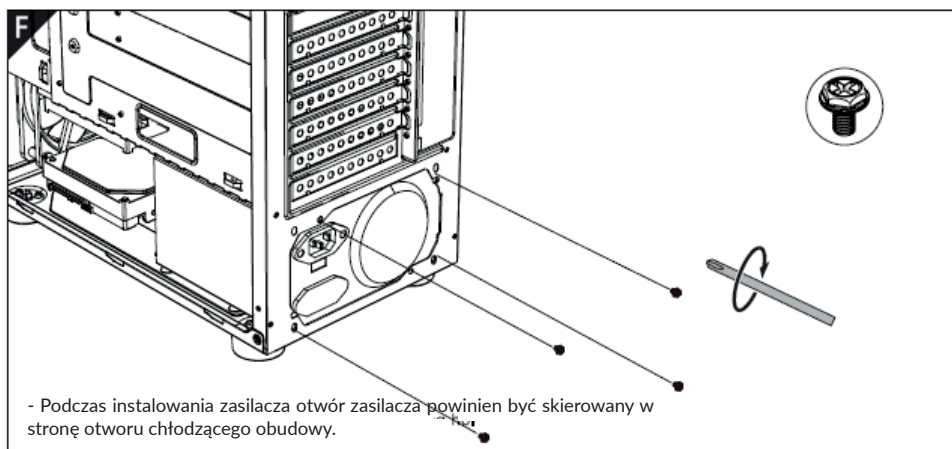
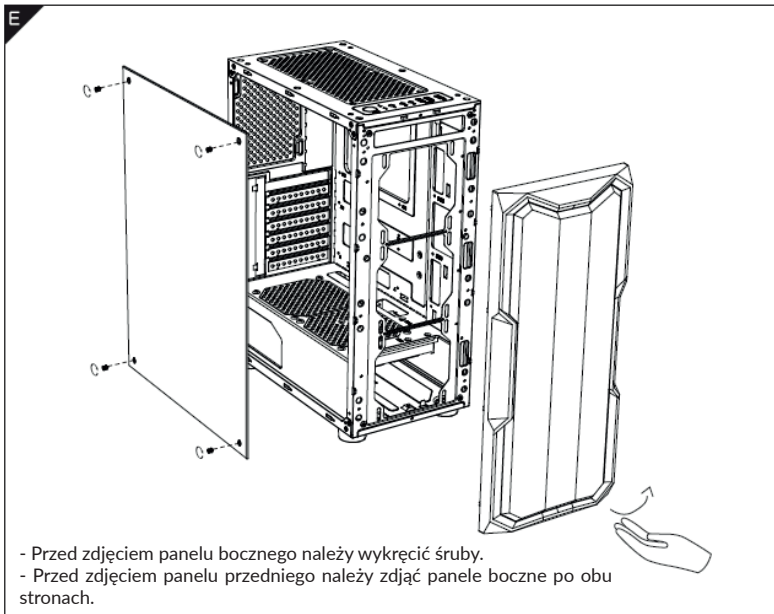
Przód



Prawa strona



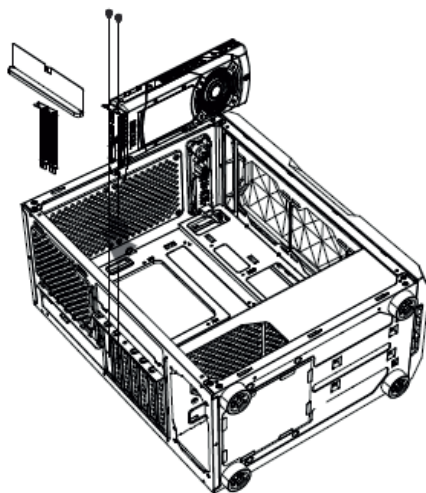
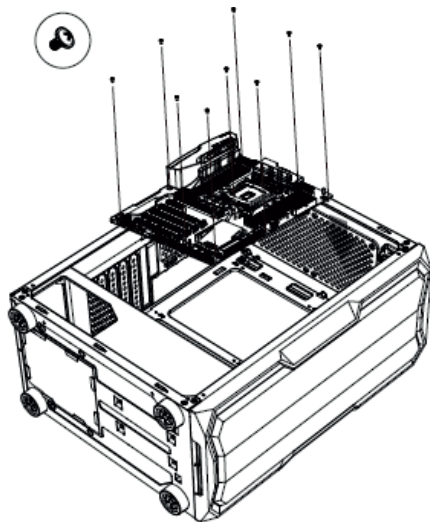
Spód



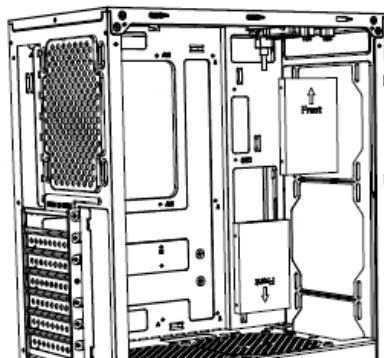
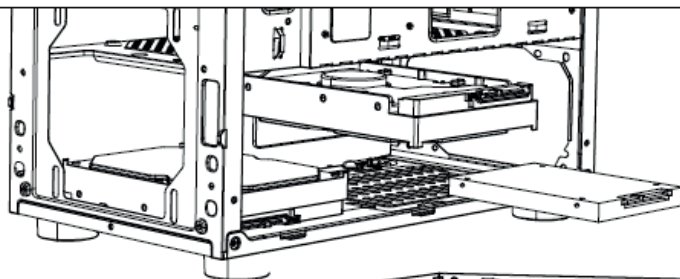
G

- Obsługa płyt głównych ATX/MICRO ATX/ITX.

- Zdejmij przegrodę, aby zablokować śrubę i zamocować ją.

**H**

- Wyrównaj z pozycją dysku twardego i przymocuj śrubami.



Ochrona środowiska



Zużyty sprzęt elektroniczny oznakowany zgodnie z dyrektywą Unii Europejskiej, nie może być umieszczany łącznie z innymi odpadami komunalnymi. Podlega on selektywnej zbiórce i recyklingowi w wyznaczonych punktach. Zapewniając jego prawidłowe usuwanie, zapobiegasz potencjalnym, negatywnym konsekwencjom dla środowiska naturalnego i zdrowia ludzkiego. System zbierania zużytego sprzętu zgodny jest z lokalnie obowiązującymi przepisami ochrony środowiska dotyczącymi usuwania odpadów. Szczegółowe informacje na ten temat można uzyskać w urzędzie miejskim, zakładzie oczyszczania lub sklepie, w którym produkt został zakupiony.



Produkt spełnia wymagania dyrektyw tzw. Nowego Podejścia Unii Europejskiej (UE), dotyczących zagadnień związanych z bezpieczeństwem użytkowania, ochroną zdrowia i ochroną środowiska, określających zagrożenia, które powinny zostać wykryte i wyeliminowane.