



PL

# KLAWIATURA MECHANICZNA IBOX AURORA K-3



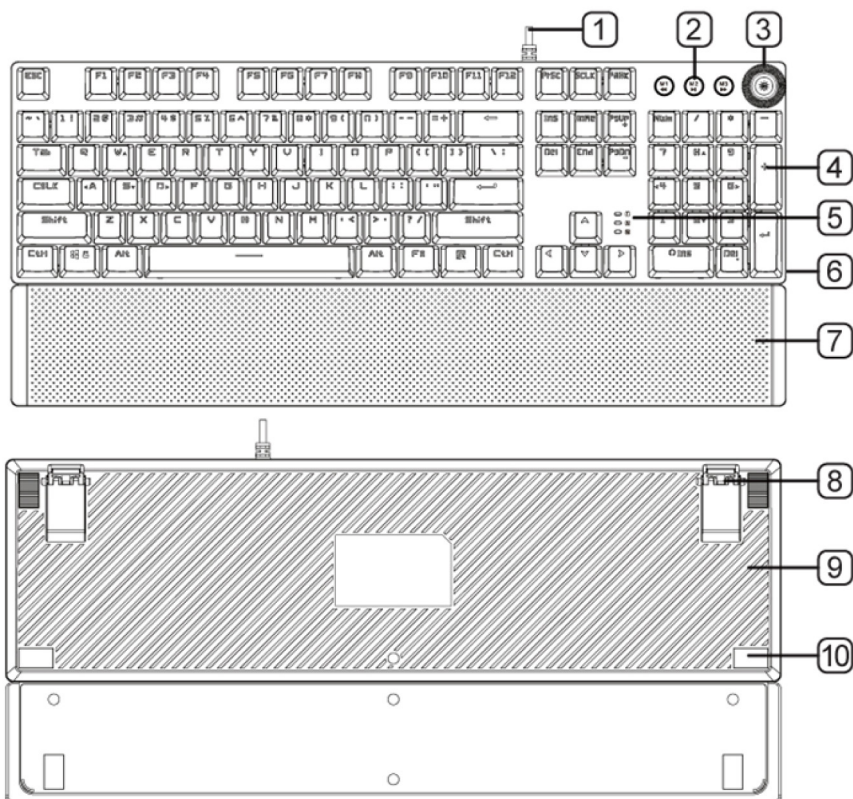
## Specyfikacja

- Interface USB, Plug&Play
- Liczba klawiszy: 108
- Przełączniki KRGD Brown Switch
- Wysokość skoku klawisza: 4 mm
- Siła nacisku: 60 gramów
- Odległość wciśnięcia: 2 mm do aktywacji
- Częstotliwość raportowania: 125 Hz
- Anti-Ghosting – 2 tryby (6 przycisków/pełny)
- Podświetlenie LED
- Żywotność klawiszy: 50 milionów naciśnień
- Kabel w oplocie: 1,60 m
- Wymiary klawiatury: 435 x 123 x 38,5 mm
- Wymiary podkładki: 435 x 68 x 14,5 mm
- Waga: 0,83 kg
- Kompatybilna z systemem Windows 7/8/10

## Instalacja

Klawiatura Plug and Play. Po połączeniu kablem USB, komputer automatycznie wykryje klawiaturę. Aby użyć funkcji makro należy zainstalować oprogramowanie dostępne na stronie [www.ibox.pl](http://www.ibox.pl)

## Wygląd produktu

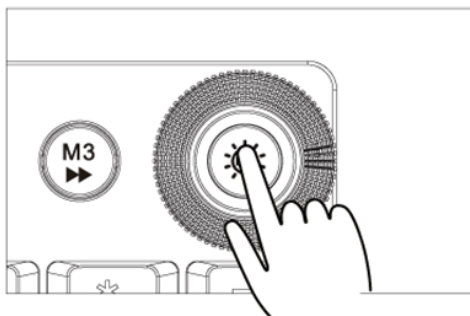


1. Kabel
2. Przyciski trybu
3. Pokrętło efektu świetlnego/głośności
4. Klawisze
5. Wskaźnik LED
6. Metalowa podstawa klawiatury
7. Podkładka pod nadgarstki
8. Podstawka
9. Dolna osłona
10. Antypoślizgowa stopka

### Opis

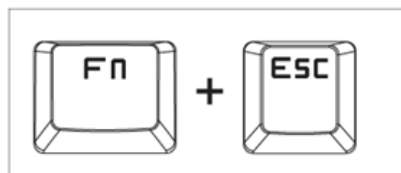
- Możliwość przełączania trybu za pomocą pokrętła
- 3 przyciski trybu oświetlenia umożliwiające rejestrację efektów świetlnych zgodnie z preferencjami
- Przycisk funkcyjny (Fn) dla funkcji multimedialnych
- Przyciski o wysokiej odporności na ścieranie dzięki procesowi formowania wtryskowego
- Trwałe i ciche mechaniczne przełączniki KRGD Brown Switch
- Odległość wciśnięcia: 2 mm do aktywacji
- Podkładka pod nadgarstek z magnetycznym uchwytem doskonale pasuje do klawiatury
- Tryb inteligentnego uśpienia

### Wybór trybu pracy



Pokrętło zmiany trybu pracy

- Zmiana trybu pracy: przycisnąć i przytrzymać przez 3 sekundy
- Gdy włączony jest tryb multimedialny dioda pokrętła jest wyłączona. W tryb efektu świetlnego, dioda pokrętła jest włączona.



FN+ESC

1~2 sekundy, aby przywrócić ustawienia fabryczne

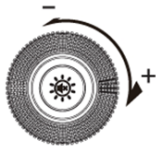
## Tryb multimedialny

W trybie multimedialnym:

- Dioda pokrętła jest wyłączona
- Wcisnąć pokrętło aby wyciszyć (1)
- Przekręcić pokrętło zmniejszyć LUB zwiększyć głośność (2)



1. Wyciszenie



2. sterowanie głośnością



M1 ostatni utwór



M2 odtwórz/pauza



M3 następny utwór

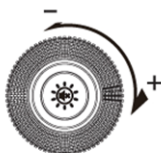
## Tryb efektu świetlnego

W trybie efektu świetlnego:

- Dioda pokrętła jest włączona
- Wcisnąć przycisk, aby wybrać efekt oświetlenia oraz zapisać do 20 efektów świetlnych (1)
- Obrócić pokrętło aby przyciemnić lub rozjaśnić oświetlenie (2)



1. Włączenie oświetlenia



2. Sterowanie jasnością

## Spersonalizowany tryb oświetlenia

Przyciski M1/M2/M3 zostały przypisane dla różnych kombinacji oświetlenia.



Tryb oświetlenia 1



Tryb oświetlenia 2



Tryb oświetlenia 3

Dodatkowo można ustawić własną kombinację oświetlenia wg swoich preferencji. Aby zaprogramować własną kombinację należy:

- Wcisnąć i przytrzymać przez 3 sekundy przycisk M, wskaźnik pokrętła zacznie mrugać.
- Wcisnąć wybrane klawisze jakie chcemy aby były podświetlone.
- Wcisnąć przycisk M aby potwierdzić nasz układ.



Tryb oświetlenia M1 – podświetlone są klawisze:  
WSADCCQETBMVFZ 12345 Shift Tab Ctrl Alt



tryb oświetlenia M2 – podświetlone są klawisze:  
QWERDFBASMCGYH 123456 Esc Space Tab



Tryb oświetlenia M3 – podświetlone są klawisze:  
WASDREQ 1234 Shift Ctrl Space Tab Enter Esc Home  
End PageUp Insert Delete F1

### Tryb Anti-Ghosting

Fn+ PRTSC: Anti-Ghosting dla 6 przycisków

Fn+ SCRLK: pełny Anti-Ghosting

### Dostępne skróty klawiaturowe

Fn+F1 – Otwiera okno Mój komputer

Fn+F2 – Wyszukaj

Fn+F3 – Kalkulator

Fn+F4 – Odtwarzacz multimedialny

Fn+F5 – Poprzedni utwór

Fn+F6 – Następny utwór

Fn+F7 – Pauza/Odtwarzaj

Fn+F8 – Stop

Fn+F9 - Wyciszenie

Fn+F10 – Zmniejszenie głośności

Fn+F11 – Zwiększenie głośności

Fn+F12 – Blokada klawiatury

Fn+Win – Blokada przycisku Win+L

Fn+←/→ – zmiana prędkości efektów

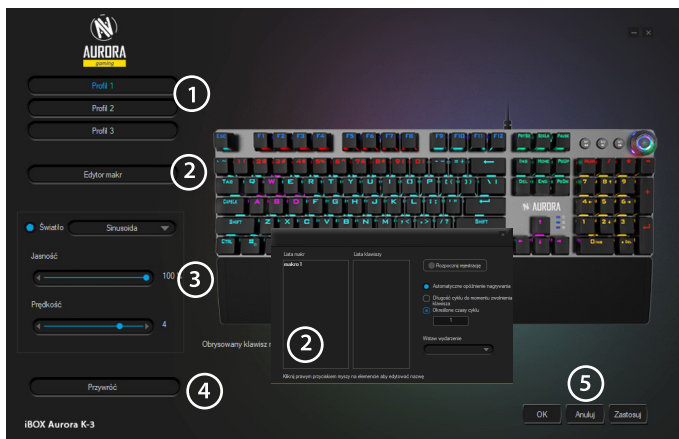
Fn+ESC – Przywrócenie domyślnego podświetlenia

### Oprogramowanie



Pobierz oprogramowanie z naszej strony WWW i zainstaluj na komputerze wyposażonym w system Windows.

Strona produktu: <https://ibox.pl/klawiatury/2114-aurora-k3.html>



1. Trzy profile dla programowanych funkcji
2. Przypisanie ustawień makro
3. Jasność oświetlenia
4. Przywróć ustawień fabrycznych
5. Zastosuj/odrzuć zmiany

### Ustawienia makro

Dzięki dołączonemu oprogramowaniu można zaprogramować funkcje makro dla 104 klawiszy.



## Instrukcja dotycząca ochrony środowiska

To urządzenie jest oznaczone zgodnie z Dyrektywą Europejską 2012/19/UE oraz polską Ustawą o zużytych sprzęcie elektrycznym i elektronicznym symbolem przekreślonego kontenera na odpady.

Takie oznakowanie informuje, że sprzęt ten, po okresie jego użytkowania nie może być umieszczany łącznie z innymi odpadami pochodzącymi z gospodarstw domowych.

Tego sprzętu nie wyrzucać do odpadów komunalnych!!! Wyrób należy utylizować poprzez selektywną zbiórkę w punktach do tego przygotowanych. Szczegółowe kwestie są regulowane przez przepisy prawne danego kraju

Właściwe postępowanie ze zużyтым sprzętem elektrycznym i elektronicznym przyczynia się do uniknięcia szkodliwych dla zdrowia ludzi i środowiska naturalnego konsekwencji wynikających z obecności składników niebezpiecznych oraz nie właściwego składowania i przetwarzania takiego sprzętu.



### DEKLARACJA ZGODNOŚCI UE (nr IKGMK3/2018/CE/1)

Produkt: Klawiatura komputerowa iBOX Aurora K-3 (nr modelu IKGMK3)

Producent:

**Impet Computers Sp. z o.o.**

**ul. Marywilska 34**

**03-228 Warszawa**

**Polska**

Niniejsza deklaracja zgodności wydana zostaje na wyłączną odpowiedzialność producenta. Wymieniony powyżej przedmiot niniejszej deklaracji jest zgodny z Dyrektywą Kompatybilności Elektromagnetycznej 2014/30/EU. Zastosowano następujące standardy:

EN55032:2015

EN55024:2010+A1:2015

Podpisano w imieniu:

Łukasz Domżański (Product manager)

Warszawa, 30.10.2018



### DEKLARACJA ZGODNOŚCI UE (nr IKGMK3/2018/R/1)

Producent:

**Impet Computers Sp. z o.o.**

**ul. Marywilska 34**

**03-228 Warszawa**

**Polska**

Niniejsza deklaracja zgodności wydana zostaje na wyłączną odpowiedzialność producenta :

Produkt: Klawiatura komputerowa iBOX Aurora K-3 (nr modelu IKGMK3)

Opisany powyżej przedmiot deklaracji jest zgodny z dyrektywą Parlamentu Europejskiego i Rady 2011/65/UE z dnia 8 czerwca 2011 r. w sprawie ograniczenia stosowania niektórych niebezpiecznych substancji w sprzęcie elektrycznym i elektronicznym.

Podpisano w imieniu:

Łukasz Domżański (Product manager)

Warszawa, 30.10.2018





EN

# IBOX AURORA K-3 MECHANICAL KEYBOARD



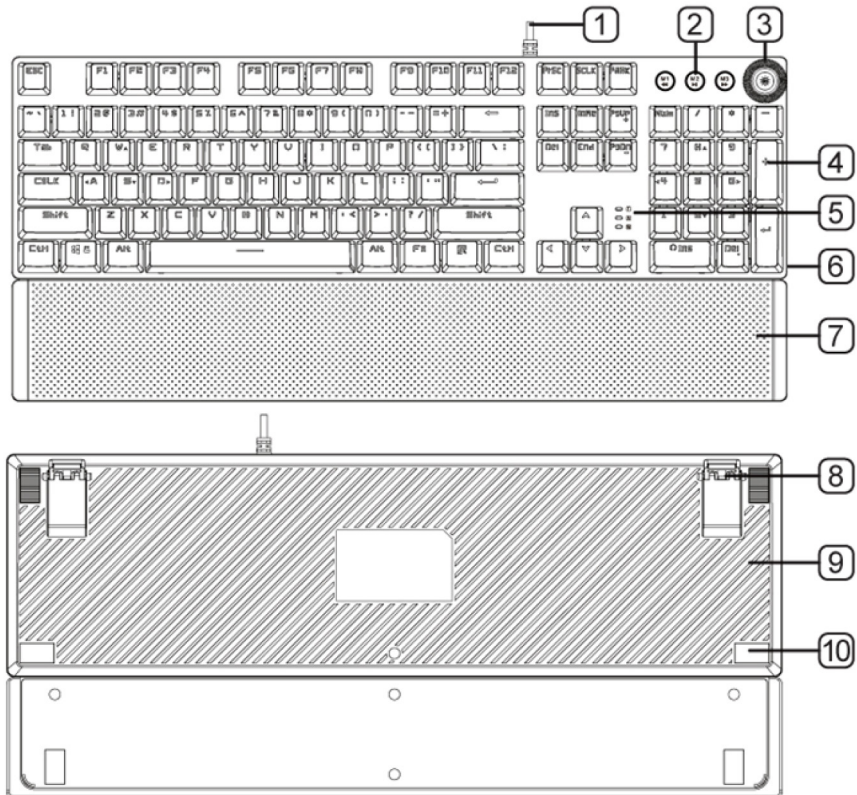
## Specification

- USB interface, Plug&Play
- Number of keys: 108
- KRGD Brown Switch switches
- Key stroke height: 4 mm
- Pressure force: 60 grams
- Press distance: 2 mm to activate
- Reporting frequency: 125 Hz
- Anti-Ghosting – 2 modes (6 keys/full)
- LED backlight
- Key life – 50 million clicks
- Wrapped cable: 1,6 m
- Keyboard dimensions: 435 x 123 x 38.5 mm
- Keyboard pad dimensions: 435 x 68 x 14.5 mm
- Weight: 0,83 kg
- Compatible with Windows 7/8/10

## Installation

Plug and play keyboard. After connecting with a USB cable, the PC will detect the keyboard automatically. To use the macro function please install the software available on web site: [www.ibox.eu](http://www.ibox.eu)

## Product preview



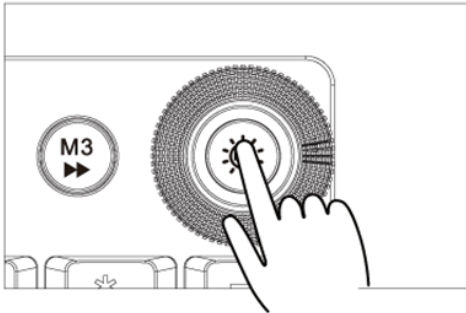


1. Cable
2. Mode keys
3. Light effect/volume knob
4. Double-injection Keys
5. LED indicator
6. Metal keyboard pad
7. Wrist rest
8. Stand
9. Lower cover
10. Anti-skid foot

### Description

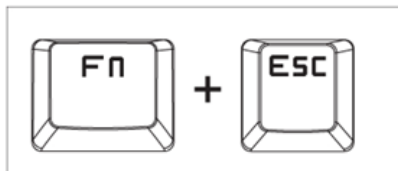
- Possible to switch modes with a knob
- 3 lighting mode keys for recording light effects in accordance with one's preferences
- Function key (Fn) for multimedia functions
- High abrasion-resistant keys thanks to injection molding process
- Durable and silent mechanical KRGD Brown Switch switches
- Press distance: 2 mm to activate
- Wrist rest with magnetic handle is a perfect match for keyboard
- Smart sleep mode

### Selection of working mode



Working mode changing knob

- To change the working mode, press and hold for 3 seconds
- When the multimedia mode is active, the knob light is off. In the light effect mode, the knob light is on.



FN+ESC

1~2 seconds to restore default settings

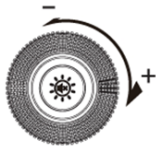
## Multimedia mode

In multimedia mode:

- Knob light is off
- Press the knob to mute (1)
- Turn the knob to volume down or up (2)



1. Mute



2. Volume control



M1 last track



M2 play/pause



M3 next track

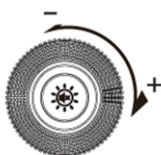
## Light effect mode

In light effect mode:

- Knob light is on
- Press the key to select lighting effect and save up to 20 light effects (1)
- Turn the knob to dim or brighten up the light (2)



1. Light activation



2. Brightness control

## Customized lighting mode

M1/M2/M3 keys have been assigned to various lighting combinations.



Lighting mode 1



Lighting mode 2



Lighting mode 3

Additionally, you can set lighting combination in accordance with your own preferences. To program own combination, do as follows:

- Press and hold M key for 3 seconds, the knob indicator will flash.
- Press keys you wish to illuminate.
- Press M key to confirm our combination.



M1 lighting mode – the following keys are illuminated:  
WSADCCQETBMVFZ 12345 Shift Tab Ctrl Alt



M2 lighting mode – the following keys are illuminated:  
QWERDFBASMCGYH 123456 Esc Space Tab



M3 lighting mode – the following keys are illuminated:  
WASDREQ 1234 Shift Ctrl Space Tab Enter Esc Home  
End PageUp Insert Delete F1

### Anti-ghosting mode selection

Fn+ PRtSC: Anti-Ghosting for 6 keys

Fn+ SCRLK: full Anti-Ghosting

### Available keyboard shortcuts

Fn + F1 - My Computer

Fn + F2 - Search

Fn + F3 - Calculator

Fn + F4 - Multimedia player

Fn + F5 - Previous song

Fn + F6 - Next song

Fn + F7 - Pause / Play

Fn + F8 - Stop

Fn + F9 - Mute

Fn + F10 - Volume-

Fn + F11 - Volume+

Fn + F12 - Keyboard lock

Fn + Win - Win+L button lock

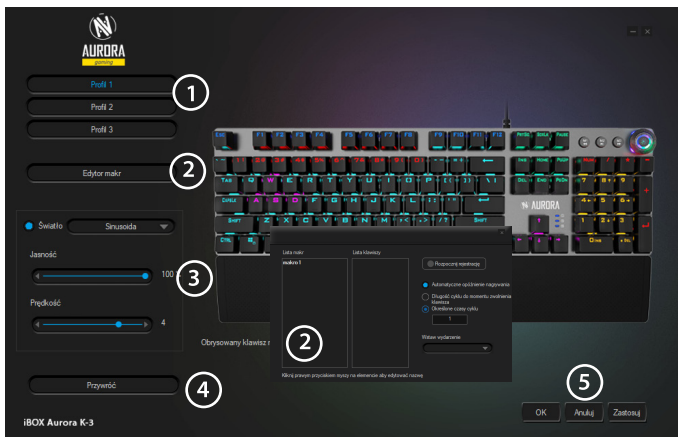
Fn + </> - change the speed of effects

Fn + ESC - Reset the backlight settings

### Software interface



Download the software from our website and install it in the PC supporting Windows system. Website: <https://ibox.pl/en/keyboards/2115-aurora-k3.html>



1. 3 profiles for programmable functions

2. Macro settings assignment

3. Light brightness

4. Restore default settings

5. Apply/cancel changes

### Macro settings

Thanks to the software supplied, you can program macro functions for 104 keys.



## Environmental protection guidelines

This device has been marked in accordance with the European Directive 2012/19/EU and Polish Act on waste electric and electronic equipment with a crossed-out waste bin symbol. This sign informs that the equipment must not be disposed of together with other household waste after its service life has expired.

This equipment must not be disposed of together with domestic waste!!! The product must be handed over to special waste collection points. Special issues are regulated by legal regulations applicable in a specific country.

Proper conduct with waste electric and electronic equipment leads to avoidance of consequences harmful to human beings and natural environment which arise from presence of hazardous ingredients and wrong storage and processing of such equipment.



### EU DECLARATION OF CONFORMITY (no. IKGMK3/2018/CE/1)

Product: PC keyboard iBOX Aurora K-3 (model no. IKGMK3)

Manufacturer:

**Impet Computers Sp. z o.o.**

**ul. Marywilska 34**

**03-228 Warszawa**

**Poland**

This declaration of conformity has been issued upon total responsibility of the manufacturer. The aforesaid subject of the declaration complies with the Electromagnetic Compatibility Directive 2014/30/EU. The following standards have been adopted:

EN55032:2015

EN55024:2010+A1:2015

Signed on behalf of:

Łukasz Domżański (Product manager)

Warsaw, 30.10.2018



### EU DECLARATION OF CONFORMITY (no. IKGMK3/2018/R/1)

Manufacturer:

**Impet Computers Sp. z o.o.**

**ul. Marywilska 34**

**03-228 Warszawa**

**Poland**

This declaration of conformity has been issued upon total responsibility of the manufacturer.

Product: PC keyboard iBOX Aurora K-3 (model no. IKGMK3)

The aforesaid subject of the declaration complies with the directive of the European Parliament and Council 2011/65/EU dated 8 June 2011 on limited use of certain hazardous substances in electric and electronic equipment.

Signed on behalf of:

Łukasz Domżański (Product manager)

Warsaw, 30.10.2018





# TASTATURĂ MECANICĂ IBOX AURORA K-3

RO



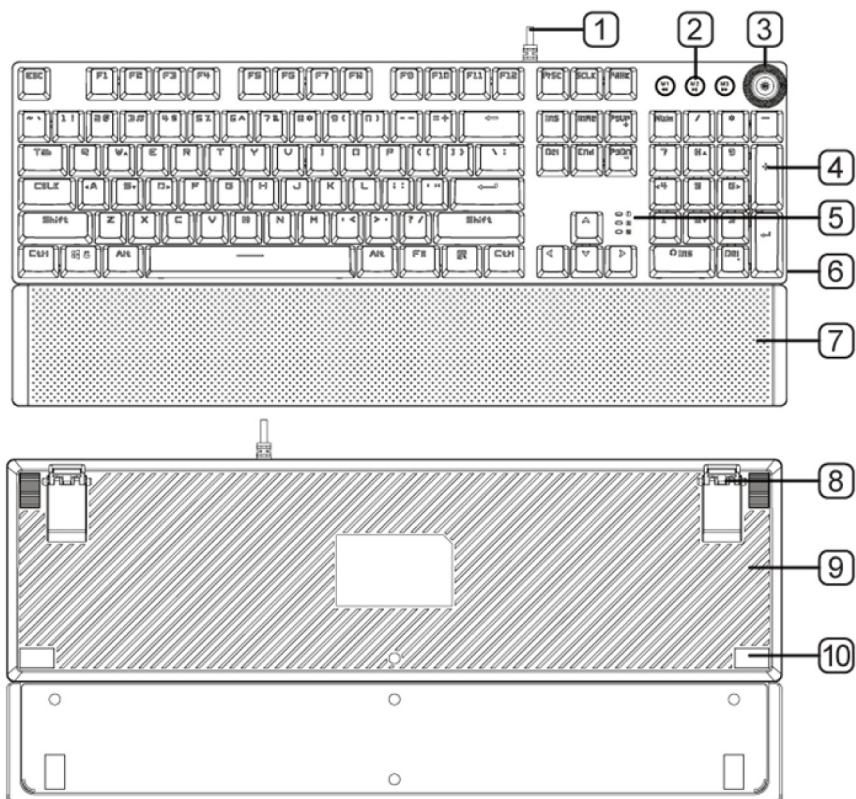
## Specificație

- Interfață USB, Plug&Play
- Număr de taste: 108
- KRGD Comutator maro
- Înălțimea cursei: 4 mm
- Forța de presiune: 60 de grame
- Distanță de împingere: 2 mm pentru activare
- Frecvența de raportare: 125 Hz
- Anti-Ghosting – 2 moduri (6 butoane/complet)
- Diferite moduri de iluminare LED de fundal
- Durata de viață presarea a 50 de milioane de ori
- Cablu împletit: 1,6 m
- Dimensiunile tastaturei: 435 x 123 x 38,5 mm
- Dimensiunile unui mouse pad: 435 x 68 x 14,5 mm
- Greutate: 0,83 kg
- Compatibilă cu sistemul Windows 7/8/10

## Instalarea

Tastatura Plug and Play. După conectarea cu un cablu USB, computerul va detecta automat tastatura. Pentru a utiliza funcția macro, trebuie să instalați software-ul disponibil pe site-ul nostru [www.ibox.eu](http://www.ibox.eu).

## Aspectul produsului

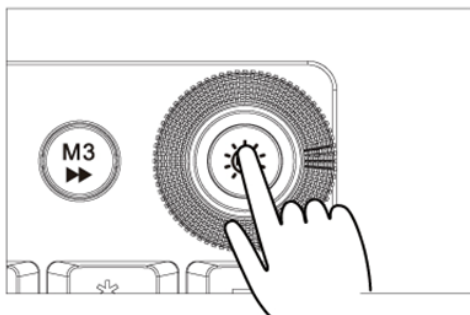


1. Cablu
2. Butoane de mod
3. Comutator efect lumină/volum
4. Taste
5. Indicator LED
6. Suport metalic pentru tastatură
7. Suport sub încheieturi
8. Suport
9. Acoperire inferioară
10. Picior anti-alunecare

## Descriere

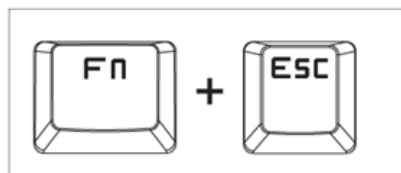
- Posibilitatea de a comuta modul folosind butonul
- 3 butoane cu moduri luminoase care permit înregistrarea efectelor de iluminare în funcție de preferințe
- Buton funcțional (Fn) pentru funcții multimedia
- Butoane cu rezistență ridicată la abraziune datorită procesului de turnare prin injecție
- Întrerupătoare mecanice durabile și silențioase KRGD - comutator maro
- Distanță de împingere: 2 mm pentru activare
- Suportul pentru mâini cu mâner magnetic se potrivește perfect pe tastatură
- Modul inteligent de rapaus

## Selectarea modului de operare



Mâner rotativ de modificarea modului de operare

- Schimbarea modului de funcționare: țineți apăsat timp de 3 secunde
- Când modul multimedia este pornit, dioda cu buton este oprită. În modul efect de lumină, dioda cu buton este aprinsă.



FN+ESC

1~2 secunde pentru a restabili setările din fabrică

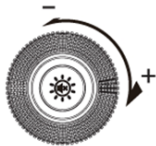
## Modul multimedia

În modul multimedia:

- Dioda butonului este oprită
- Apăsați butonul pentru a dezactiva (1)
- Rotiți butonul pentru a micșora sau mări volumul (2)



1. Mut



2. Control volum



M1 ultima melodie



M2 redare/pauză



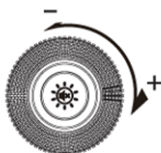
M3 următoarea melodie

## Modul cu efecte luminoase

- dioda
- Apăsați butonul pentru a selecta efectul de iluminare și pentru a salva până la 20 efecte de iluminare (1)
- Rotiți butonul pentru modificarea iluminării (2)



1. Activarea iluminării



2. Controlul luminozității

## Mod de iluminare personalizat

Butoanele M1 / M2 / M3 au fost atribuite pentru diferite combinații de iluminare.



Modul de iluminare 1



Modul de iluminare 2



Modul de iluminare 3

Suplimentar aveți posibilitatea de setare a unei combinații proprii de iluminare în funcție de preferințele dvs. Pentru a programa propria combinație ar trebui să fie:

- Apăsați și mențineți apăsat timp de 3 secunde, indicatorul de cadran va clipi.
- Apăsați tastele selectate pe care dorim să le evidențiază.
- Apăsați tasta M pentru a confirma.





Modul de iluminare M1 - tastele sunt evidențiate:  
WSADCCQETBMVFZ 12345 Shift Tab Ctrl Alt



Modul de iluminare M2 - tastele sunt evidențiate:  
QWERTFBASMCGYH 123456 Esc Space Tab



Modul de iluminare M3 - tastele sunt evidențiate:  
WASDREQ 1234 Shift Ctrl Space Tab Enter Esc Home  
End PageUp Insert Delete F1

### Selectarea modului anti-ghosting

Fn+ PRTSC: Anti-Ghosting pentru 6 taste

Fn+ SCRLK: complet Anti-Ghosting

### Comenzi rapide disponibile pentru tastatură

Fn + F1 - Deschide fereastra Computerul meu

Fn + F2 - Căutați

Fn + F3 - Calculator

Fn + F4 - Player multimedia

Fn + F5 - Cântecul anterior

Fn + F6 - Următorul cântec

Fn + F7 - Pauză / Redare

Fn + F8 - Oprire

Fn + F9 - Mute

Fn + F10 - Reduceți volumul

Fn + F11 - Măriți volumul

Fn + F12 - Blocarea tastaturii

Fn + Win - Blocarea butonului Win + L

Fn + </>- schimbați viteza efectelor

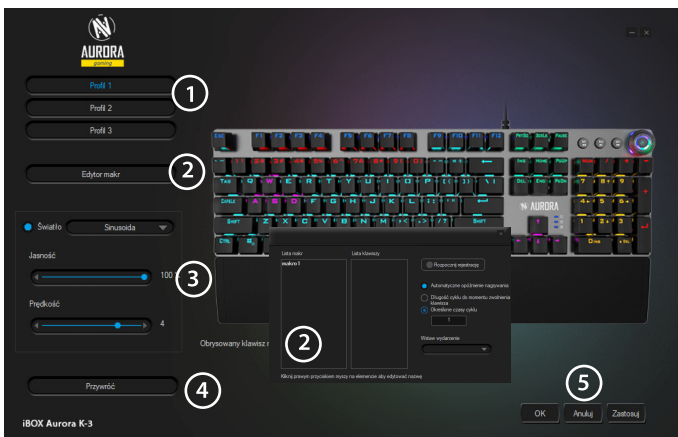
Fn + ESC - Resetați setările luminii de fundal

### Interfața software – ului



Descărcați software-ul de pe site-ul producătorului și instalați-l pe un computer echipat cu Windows.

Pagina produsului: <https://ibox.pl/ro/tastaturi/2116-aurora-k3.html>



1. 3 profile pentru funcții programabile
2. Atribuire setări macro
3. Luminozitatea iluminatului
4. Restabilirea setărilor din fabrică
5. Aplicare / respingerea modificărilor

### Setări macro

Datorită software-ului inclus, pot fi programate funcții macro pentru 104 taste.



## Instrucțiuni pentru protecția mediului

Acest dispozitiv este marcat în conformitate cu Directiva Europeană 2012/19 / UE și Legea poloneză privind deșeurile de echipamente electrice și electronice cu simbolul recipientului deșeurilor traversate.

Acest marcaj informează că acest echipament, după perioada de utilizare, nu poate fi aruncat împreună cu alte deșeuri menajere.

Nu aruncați produsul electronic împreună cu deșeuri municipale! Produsul trebuie să fie eliminat prin colectare selectivă în punctele special concepute. Aspectele specifice sunt reglementate în conformitate cu legea țării

Gestionarea adecvată a echipamentelor electrice și electronice uzate contribuie la evitarea consecințelor dăunătoare pentru sănătatea oamenilor și pentru mediu, care rezultă din prezența unor componente periculoase și depozitarea și prelucrarea necorespunzătoare a acestor echipamente.



### DECLARAȚIA DE CONFORMITATE UE (nr. IKGMK3/2018/CE/1)

Produs: Tastatură pentru calculator iBox Aurora K-3 (număr model: IKGMK3)

Producător:

**Impet Computers Sp. z o.o.**

**str. Marywilka 34**

**03-228 Varșovia**

**Polonia**

Această declarație de conformitate este emisă pe răspunderea exclusivă a producătorului. Subiectul acestei declarații menționat mai sus este conform cu Directiva privind compatibilitatea electromagnetică 2014/30 / UE. Au fost aplicate următoarele standarde:

EN55032:2015

EN55024:2010+A1:2015

Semnat în numele lui:

Łukasz Domżałski (Manager produs)

Varșovia, 30.10.2018



### DECLARAȚIA DE CONFORMITATE UE (nr. IKGMK3/2018/R/1)

Producător:

**Impet Computers Sp. z o.o.**

**str. Marywilka 34**

**03-228 Varșovia**

**Polonia**

Această declarație de conformitate este emisă pe răspunderea exclusivă a producătorului:

Produs: Tastatură pentru calculator iBox Aurora K-3 (număr model: IKGMK3)

Obiectul declarației descris mai sus este în conformitate cu Directiva Parlamentului European și a Consiliului 2011/65 / UE din 8 iunie 2011. Pe restricțiile de utilizare a anumitor substanțe periculoase în echipamentele electrice și electronice.

Semnat în numele lui:

Łukasz Domżałski (Manager produs)

Varșovia, 30.10.2018





# MECHANICKÁ KLÁVESNICA IBOX AURORA K-3

SK



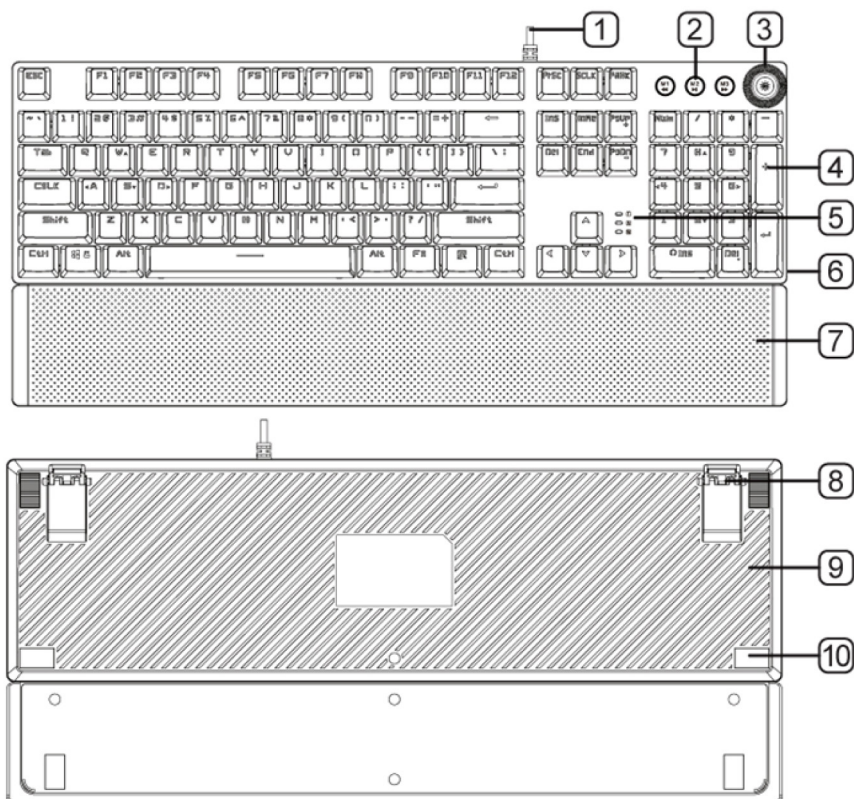
## Špecifikácia

- Rozhranie USB, Plug&Play
- Počet tlačidiel: 108
- Prepínače KRGD Brown Switch
- Výška zdvíhu tlačidla: 4 mm
- Aktivačná sila: 60 gramov
- Stlačiteľná vzdialenosť: 2 mm pre aktiváciu
- Frekvencia nahlasovania: 125 Hz
- Anty-ghosting - 2 režimy (6 tlačidiel/plný)
- Rôzne režimy podsvietenia LED
- Kľúčová životnosť 50 miliónov kliknutí
- Pletené káble: 1,6 m
- Rozmery klávesnice: 435 x 123 x 38,5 mm
- Rozmery podložky: 435 x 68 x 14,5 mm
- Hmotnosť: 0,83 kg
- Kompatibilná so systémom Windows 7/8/10

## Inštalácia

Klávesnica Plug and Play. Po pripojení pomocou kábla USB počítač automaticky rozpozná klávesnicu. Ak chcete použiť funkciu makro, musíte nainštalovať softvér dostupný na našej webovej stránke [www.ibox.eu](http://www.ibox.eu).

## Vzhľad produktu

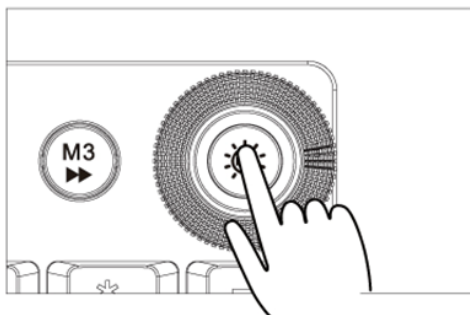


1. Kábel
2. Tlačidlá režimu
3. Ovládací gombík svetla/hlasitosti
4. Klávesy
5. Indikátor LED
6. Kovová základňa klávesnice
7. Podložka pod zápästie
8. Stojan
9. Spodný kryt
10. Protišmyková nožička

### Popis

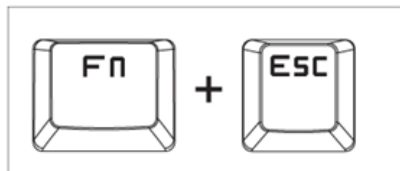
- Možnosť prepnutia režimu pomocou otočného gombíka
- 3 tlačidlá svetelného režimu umožňujúce registráciu svetelných efektov podľa predvolieb
- Funkčné tlačidlo (Fn) pre multimediálne funkcie
- Tlačidlá s vysokou odolnosťou proti oteru vďaka vstrekovaciemu procesu
- Odolné a tiché mechanické prepínače KRGD Brown Switch
- Stlačiteľná vzdialenosť: 2 mm pre aktiváciu
- Podložka s magnetickým držiakom na zápästie sa dokonale hodí ku klávesnici
- Inteligentný režim spánku

### Volba prevádzkového režimu



Otočný gombík na zmenu prevádzkového režimu

- Zmena prevádzkového režimu: stlačte a podržte na 3 sekundy
- Keď je zapnutý multimediálny režim, dióda gombíka je vypnutá. V režime svetelného efektu je dióda gombíka zapnutá.



FN+ESC

1~2 sekundy, aby obnoviť továrenské nastavenia

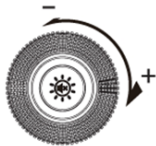
## Multimediálny režim

V multimediálnom režime:

- Dióda gombíka je vypnutá
- Stlačiť gombík na stlmenie zvuku (1)
- Otočiť gombík, aby ste znížili alebo zvýšili hlasitosť (2)



1. Stíšenie zvuku



2. Ovládanie hlasitosti



M1 posledná skladba



M2 prehrávanie/pauza



M3 ďalšia skladba

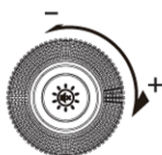
## Režim svetelného efektu

V režime svetelného efektu:

- Dióda gombíka je zapnutá
- Stlačiť tlačidlo, aby vybrať svetelný efekt a uložiť až 20 svetelných efektov (1)
- Otočiť gombík, aby sa stmavilo alebo rozsvietilo osvetlenie (2)



1. Zapnutie osvetlenia



2. Ovládanie jasu

## Individuálny režim osvetlenia

Tlačidlá M1/M2/M3 boli priradené k rôznym kombináciám osvetlenia.



Režim osvetlenia 1



Režim osvetlenia 2



Režim osvetlenia 3

Navyše si môžete nastaviť vlastnú kombináciu osvetlenia podľa svojich preferencií.

Aby naprogramovať svoju vlastnú kombináciu je potrebné:

- Stlačiť a podržať na 3 sekundy tlačidlo M, indikátor zabliká.
- Stlačiť vybrané tlačidlá, ktoré chceme zvýrazniť.
- Stlačiť tlačidlo M na potvrdenie nášho usporiadania.



Režim osvetlenia M1 – sú zvýraznené tlačidlá:  
WSADCQETBMVFZ 12345 Shift Tab Ctrl Alt



Režim osvetlenia M2 - sú zvýraznené tlačidlá:  
QWERDFBASMCGYH 123456 Esc Space Tab



Režim osvetlenia M3 - sú zvýraznené tlačidlá:  
WASDREQ 1234 Shift Ctrl Space Tab Enter Esc Home  
End PageUp Insert Delete F1

### Režim Anti-Ghosting

Fn+ PRTSC: Anti-Ghosting pre 6 tlačidiel

Fn+ SCRLK: plný Anti-Ghosting

### Dostupné klávesové skratky

Fn + F1 - Otvorí okno Tento počítač

Fn + F2 - Hľadať

Fn + F3 - Kalkulačka

Fn + F4 - Multimediálny prehrávač

Fn + F5 - Predchádzajúca skladba

Fn + F6 - Ďalšia skladba

Fn + F7 - Pozastaviť / Prehrať

Fn + F8 - Zastaviť

Fn + F9 - Vypnutie zvuku

Fn + F10 - Znížte hlasitosť

Fn + F11 - Zvýšenie hlasitosti

Fn + F12 - Uzamknutie klávesnice

Fn + Win - Uzamknutie tlačidla Win + L

Fn + ←/→ - zmena rýchlosti efektov

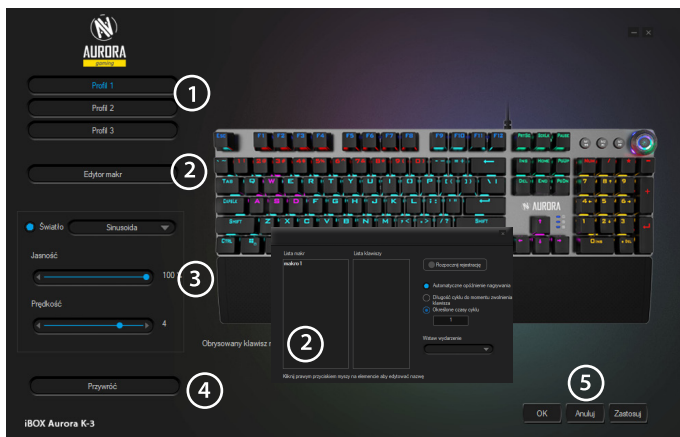
Fn + ESC - Obnovte nastavenia podsvietenia

### SOFTVÉR



Stiahnite si softvér z webovej stránky výrobcu a nainštalujte ho do počítača so systémom Windows.

Web.stránka produktu: <https://ibox.pl/sk/klavesnice/2117-aurora-k3.html>



1. 3 profily pre programovateľné funkcie

2. Priradené nastavenia makra

3. Jas osvetlenia

4. Obnoviť pôvodné nastavenia

5. Použiť/odmietnuť zmeny

### Nastavenia makra

Vďaka dodávanému softvéru je možné naprogramovať funkciu makra pre 104 tlačidiel.



## Metodické pokyny pre ochranu životného prostredia

Toto zariadenie je označené v súlade s Európskou Smernicou 2012/19/EÚ a Poľským Zákonom o odpade z elektrických a elektronických zariadení so symbolom prečiarknutého kontajnera na odpad.

Také označenie znamená, že toto zariadenie po ukončenej dobe jeho používania nie je možné umiestniť do zberných nádob spolu s iným komunálnym odpadom.

Zariadenie v žiadnom prípade nevyhadzujte do bežného komunálneho odpadu! Produkt by mal byť zlikvidovaný selektívne v pripravených miestach. Podrobné otázky upravujú právne predpisy danej krajiny.

Správnou likvidáciou odpadu z elektrických a elektronických zariadení zabránite možnému negatívnemu vplyvu na životné prostredie a ľudské zdravie, ktorý by inak hrozil pri nesprávnej likvidácii odpadu. Zhodnotenie rizík vyplýva aj z prítomnosti nebezpečných komponentov a nesprávneho uchovávaní a spracovania takéhoto zariadenia.



### EÚ VYHLÁSENIE O ZHODE (číslo IKG MK3/2018/CE/1)

Produkt: Klávesnica počítača iBox Aurora K-3 (číslo modelu: IKG MK3)

Výrobca:

**Impet Computers Sp. z o.o.**

**ul. Marywilska 34**

**03-228 Varšava**

**Poľsko**

Toto vyhlásenie o zhode sa vydáva na výhradnú zodpovednosť výrobcu. Vyššie spomínaný predmet vyhlásenia je v súlade so Smernicou pre Elektromagnetickú Kompatibilitu 2014/30 / EÚ.

Použili sa tieto štandardy:

EN55032: 2015

EN55024: 2010 + A1: 2015

Podpísané v mene:

Łukasz Domżałski (Produktový Manažér)

Varšava, 30.10.2018



### EÚ VYHLÁSENIE O ZHODE (číslo IKG MK3/2018/R/1)

Výrobca:

**Impet Computers Sp. z o.o.**

**ul. Marywilska 34**

**03-228 Varšava**

**Poľsko**

Toto vyhlásenie o zhode sa vydáva výlučne na zodpovednosť výrobcu:

Produkt: Klávesnica počítača iBox Aurora K-3 (číslo modelu: IKG MK3)

Predmet uvedený vyššie je v súlade so Smernicou Európskeho Parlamentu a Rady 2011/65/EÚ

z 8. júna 2011 o obmedzení používania určitých nebezpečných látok v elektrických a elektronických zariadeniach.

Podpísané v mene:

Łukasz Domżałski (Produktový Manažér)

Varšava, 30.10.2018

