

SIEMENS

Kombinace chladničky s mrazničkou

Kombinácia chladničky a mrazničky

Chłodziarko-zamrażarka

KI72L..

KI82L..

cs Návod k použití
sk Návod na používanie

pl Instrukcja obsługi

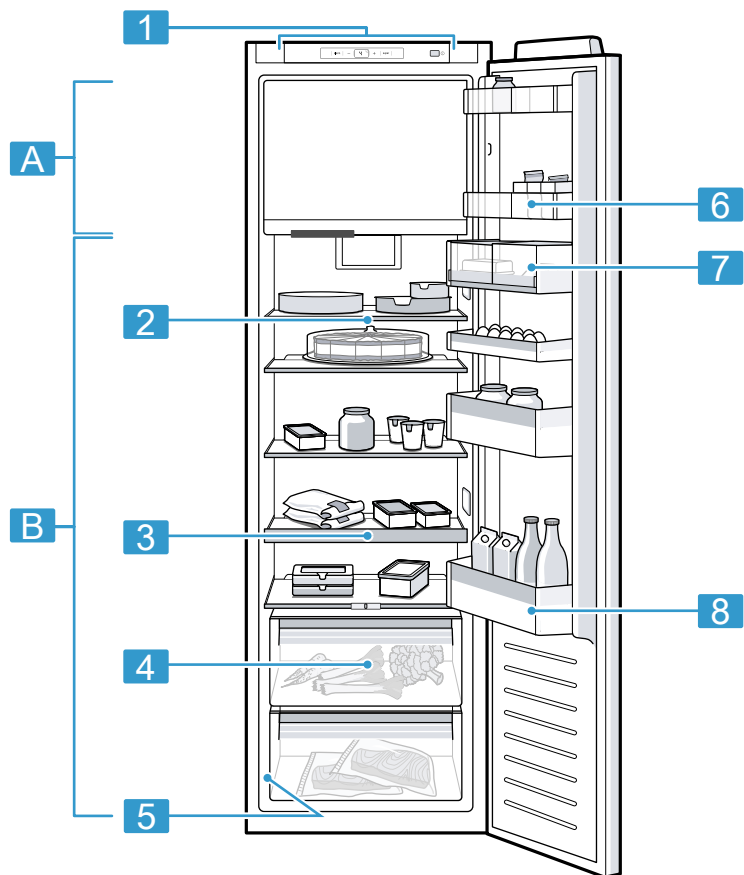


Register your product on My Siemens and discover exclusive services and offers.

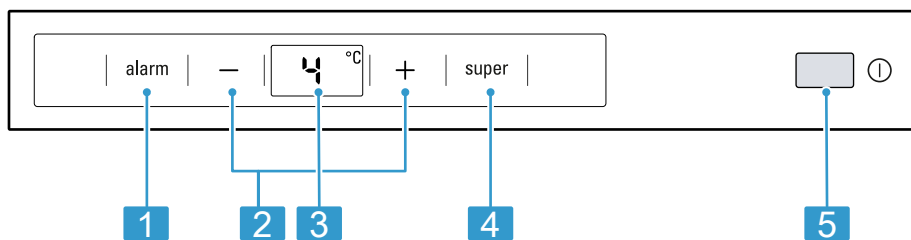
siemens-home.bsh-group.com/welcome

The future moving in.

Siemens Home Appliances



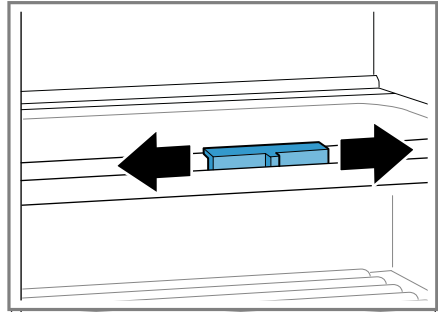
1



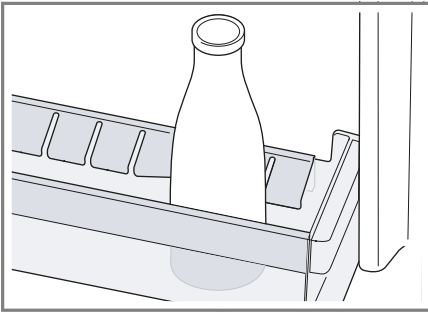
2



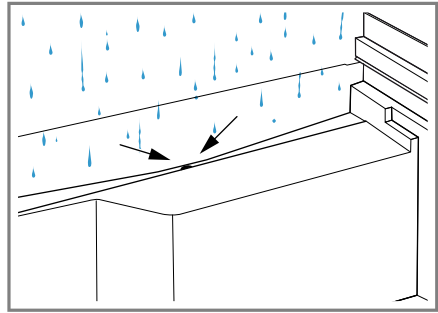
3



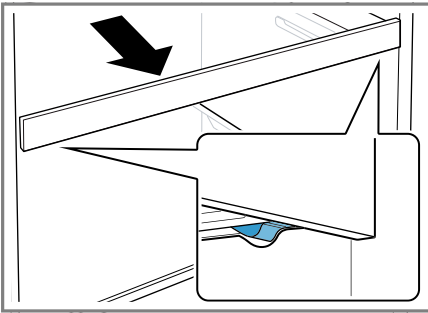
4



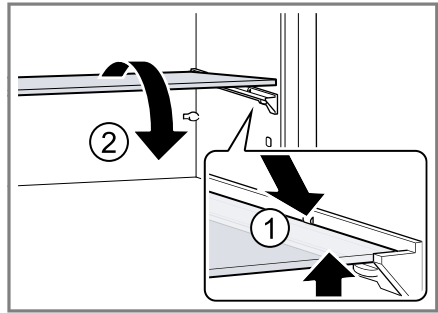
5



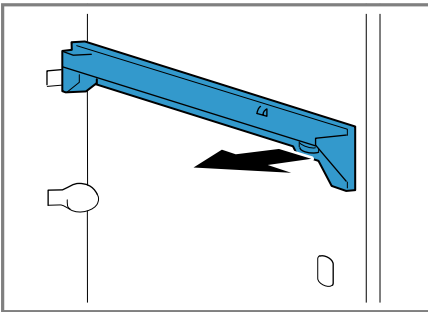
6



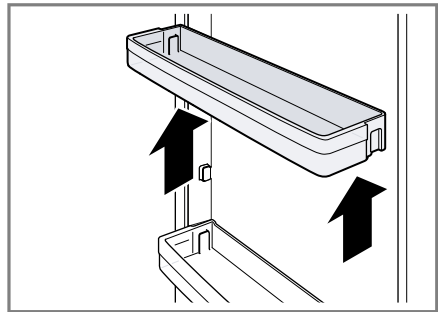
7



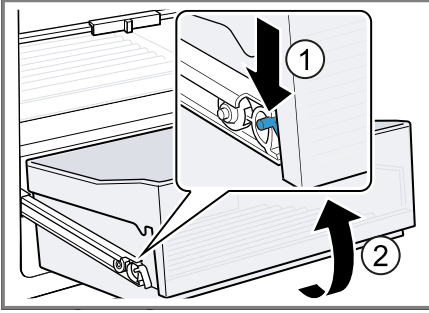
8



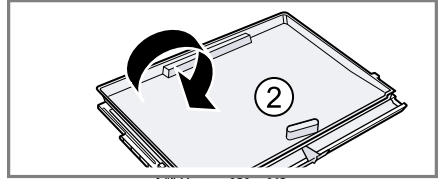
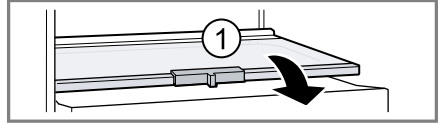
9



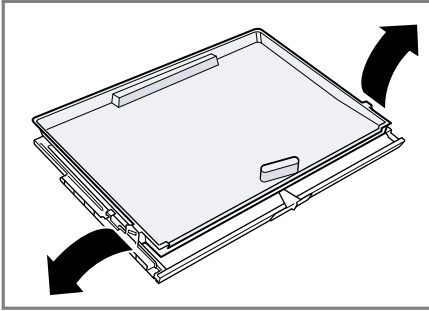
10



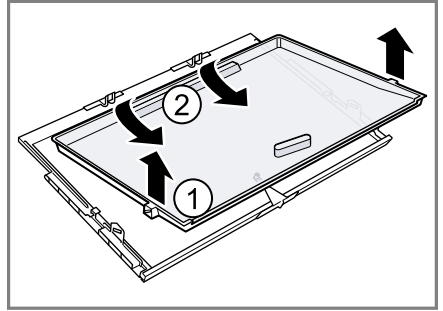
11



12



13



14

Obsah

Bezpečnost	7	Vypnutí spotřebiče.....	19
Všeobecné pokyny.....	7	Nastavení teploty.....	19
Použití k určenému účelu.....	7	Přídavné funkce	19
Omezení okruhu uživatelů.....	8	Funkce super	19
Bezpečná přeprava.....	8	Alarm	20
Bezpečná instalace.....	8	Alarm dvířek	20
Bezpečné použití.....	9	Chladicí prostor	20
Poškozený spotřebič.....	12	Typy ke skladování potravin v chladicím prostoru.....	20
Zabránění věcným škodám	14	Chladicí zóny v chladicím prostoru	20
Ochrana životního prostředí a úspora	14	Nálepka OK.....	21
Likvidace obalu	14	Mrazicí prostor	21
Úspora energie.....	14	Dvířka mrazicího prostoru	21
Instalace a připojení	15	Mrazicí kapacita	21
Rozsah dodávky.....	15	Typy k nákupu hluboce zmrazených pokrmů.....	22
Instalace a připojení spotřebiče	15	Typy ke skladování potravin v mrazicím prostoru.....	22
Kritéria pro místo instalace	16	Typy ke zmrazování čerstvých potravin.....	22
Příprava spotřebiče pro první použití	16	Trvanlivost zmrazeného pokrmu při -18 °C	23
Připojení spotřebiče k elektrickému proudu	16	Metody rozmrazování zmrazených pokrmů.....	23
Seznámení	16	Odmrazování	23
Spotřebič	16	Odmrazení chladicího prostoru.....	23
Ovládací prvky.....	17	Odmrazování mrazicího prostoru... ..	23
Vybavení	17	Čištění a ošetřování	24
Odkládací plocha	17	Příprava spotřebiče před čištěním	24
Variabilní odkládací plocha	17	Čištění spotřebiče	24
Výsuvná odkládací plocha	17	Čištění žlábků na kondenzovanou vodu a odtokového otvoru	25
Odkládací plocha pro mrazicí prostor	17	Vyjmutí vybavení.....	25
Zásobník na ovoce a zeleninu s regulátorem vlhkosti.....	18	Odstranění poruch	27
Příhrádka na máslo a sýry	18	Poruchy funkce	27
Příhrádka ve dvířkách.....	18		
Příslušenství.....	18		
Základní ovládání	19		
Zapnutí spotřebiče	19		
Pokyny k provozu.....	19		

cs

Pokyny v indikačním poli.....	28
Problém s teplotou	28
Zvuky	28
Zápachy.....	29
Provedení interního testu spotřebiče.....	30
Uskladnění a likvidace.....	30
Odstavení spotřebiče z provozu	30
Likvidace starého spotřebiče	30
Zákaznický servis.....	30
Označení produktu (E-č.) a výrobní číslo (FD)	31
Technické údaje	31



Bezpečnost

Pro bezpečné použití vašeho spotřebiče dodržujte informace týkající se bezpečnosti.

Tento spotřebič odpovídá příslušným bezpečnostním ustanovením pro elektrické spotřebiče a je elektromagneticky snášenlivý.

Všeobecné pokyny

Zde najdete obecné informace k tomuto návodu.

- Pečlivě si přečtěte tento návod. Pouze tehdy můžete svůj spotřebič bezpečně a efektivně používat.
- Tento návod je určen pro uživatele spotřebiče.
- Dodržujte bezpečnostní a výstražné pokyny.
- Uschovejte návod a také informace o výrobku pro pozdější použití nebo pro následujícího majitele.
- Po vybalení spotřebič zkontrolujte. V případě poškození při přepravě spotřebič nepřipojujte.

Použití k určenému účelu

Pro bezpečné a správné používání spotřebiče dodržujte pokyny týkající se použití v souladu s určením.

Tento spotřebič je určený pouze pro vestavbu. Dodržujte návod k instalaci.

Spotřebič používejte pouze:

- podle tohoto návodu k použití.
- pro chlazení a zmrazování potravin a pro přípravu ledu.
- pro soukromé použití v domácnosti a v uzavřených místnostech domova.
- do maximální nadmořské výšky 2000 m nad mořem.

Omezení okruhu uživatelů

Zabraňte rizikům pro děti a ohrožené osoby.

Tento spotřebič mohou používat děti starší 8 let a osoby s omezenými fyzickými, senzorickými nebo duševními schopnostmi nebo s nedostatečnými zkušenostmi a/nebo znalostmi, pokud jsou pod dohledem nebo byly instruovány o bezpečném použití spotřebiče a pochopily z toho vyplývající nebezpečí.

Děti si nesmí se spotřebičem hrát.

Čištění a údržbu spotřebiče nesmí provádět děti bez dozoru.

Dětem mladším 8 let zabraňte v přístupu ke spotřebiči a přívodnímu kabelu.

Děti od 3 do 8 let smí do lednice/mrazáku dávat potraviny a vyndávat je.

Bezpečná přeprava

Při přepravě spotřebiče dodržujte tyto bezpečnostní pokyny.

VAROVÁNÍ – Nebezpečí poranění!

Velká hmotnost spotřebiče může při zvedání způsobit poranění.

- ▶ Spotřebič sami nezvedejte.

Bezpečná instalace

Při instalaci spotřebiče dodržujte tyto bezpečnostní pokyny.

VAROVÁNÍ – Nebezpečí úrazu elektrickým proudem!

Neodborné instalace jsou nebezpečné.

- ▶ Spotřebič zapojujte a používejte pouze v souladu s údaji na typovém štítku.
- ▶ Spotřebič zapojujte do sítě střídavého proudu jen pomocí předpisově instalované zásuvky s uzemněním.
- ▶ Systém ochranných vodičů elektrické domovní instalace musí být instalován podle předpisů.
- ▶ Spotřebič nikdy nenapájejte prostřednictvím externího spínacího zařízení, např. časového spínače nebo dálkového ovládání.

- ▶ Pokud je spotřebič vestavěný, musí být síťová zástrčka síťového kabelu volně přístupná, nebo pokud není volný přístup možný, musí se do stávající elektrické instalace nainstalovat jistič všech pólů podle předpisů pro instalaci.
- ▶ Při instalaci spotřebiče dbejte na to, aby nedošlo k sevření nebo poškození síťového kabelu.

⚠ VAROVÁNÍ – Nebezpečí požáru!

- Použití prodlouženého síťového kabelu a neschválených adaptérů je nebezpečné.
 - ▶ Nepoužívejte prodlužovací kabely ani rozbočky.
 - ▶ Je-li síťový kabel příliš krátký, kontaktujte zákaznický servis.
 - ▶ Používejte pouze adaptéry schválené výrobcem.



- Přenosné vícenásobné zásuvky nebo přenosné síťové adaptéry se mohou přehřívat a způsobit požár.
 - ▶ Neumísťujte za spotřebičem přenosné vícenásobné zásuvky nebo síťové adaptéry.

Bezpečné použití

Při použití spotřebiče dodržujte tyto bezpečnostní pokyny.

⚠ VAROVÁNÍ – Nebezpečí úrazu elektrickým proudem!

- Poškozená izolace síťového kabelu je nebezpečná.
 - ▶ Zajistěte, aby se síťový kabel nikdy nedostal do kontaktu s horkými částmi spotřebiče nebo zdroji tepla.
 - ▶ Zajistěte, aby se síťový kabel nikdy nedostal do kontaktu s ostrými rohy nebo hranami.
 - ▶ Síťový kabel nikdy nelámejte, nestlačujte a neprovádějte na něm změny.
- Pronikající vlhkost může způsobit úraz elektrickým proudem.
 - ▶ Spotřebič používejte pouze v uzavřených místnostech.
 - ▶ Spotřebič nikdy nevystavujte velkému teplu a vlhkosti.
 - ▶ Při čištění spotřebiče nepoužívejte parní nebo vysokotlaké čističe.

⚠ VAROVÁNÍ – Nebezpečí udušení!

- Děti si mohou obalový materiál přetáhnout přes hlavu nebo se do něj zamotat a udusit se.
 - ▶ Obalový materiál uchovávejte mimo dosah dětí.
 - ▶ Nedovolte dětem, aby si hrály s obalovým materiálem.
- Děti mohou vdechnout nebo spolknout malé části a udusit se.
 - ▶ Malé části uchovávejte mimo dosah dětí.
 - ▶ Nedovolte dětem, aby si hrály s malými částmi.

⚠ VAROVÁNÍ – Nebezpečí výbuchu!

- Elektrické spotřebiče uvnitř tohoto spotřebiče mohou vybuchnout, např. ohřívače nebo elektrické výrobky ledu.
 - ▶ Nepoužívejte uvnitř tohoto spotřebiče žádné elektrické spotřebiče.
- Mechanická zařízení nebo jiné prostředky mohou poškodit chladicí okruh, může vytéct hořlavé chladivo a vybuchnout.
 - ▶ Pro urychlení odmrazovacího procesu nepoužívejte mechanická zařízení nebo jiné prostředky než doporučené výrobcem.
- Výrobky s hořlavými hnacími plyny a výbušnými látkami mohou vybuchnout, např. spreje.
 - ▶ Ve spotřebiči neuchovávejte výrobky s hořlavými hnacími plyny a výbušnými látkami.

⚠ VAROVÁNÍ – Nebezpečí požáru!

Výpary z hořlavých kapalin se mohou vznítit (deflagrace).

- ▶ Vysokoprocenní alkohol skladujte jen těsně uzavřený a ve stojaté poloze.

⚠ VAROVÁNÍ – Nebezpečí poranění!

- Nádoby s nápoji obsahujícími kyselinu uhličitou mohou prasknout.
 - ▶ V mrazicím prostoru neskladujte nádoby s nápoji obsahujícími kyselinu uhličitou.

- Nebezpečí poranění očí při úniku hořlavého chladiva a škodlivých plynů.
 - ▶ Dbejte na to, abyste nepoškodili trubky chladicího okruhu a izolaci.
- Spotřebič se může převrhnout.
 - ▶ Nestoupejte na podstavec, zásuvky nebo dvířka a neopírejte se o ně.

⚠ VAROVÁNÍ – Nebezpečí popálení!

Jednotlivé díly spotřebiče se za provozu zahřívají.

- ▶ Nikdy se nedotýkejte horkých dílů.
- ▶ Zabraňte přístupu dětem.

⚠ VAROVÁNÍ – Nebezpečí popálení chladem!

Kontakt se zmrazenými potravinami a chladným povrchem může způsobit popálení mrazem.

- ▶ Nikdy nedávejte zmrazené potraviny do úst ihned po vyndání z mrazicího prostoru.
- ▶ Zabraňte delšímu kontaktu pokožky se zmrazenými potravinami, ledem a trubkami v mrazicím prostoru.

⚠ OPATRNĚ – Nebezpečí poškození zdraví!

Abyste zabránili znečištění potravin, dodržujte následující pokyny.

- ▶ Když jsou dvířka otevřená delší dobu, může dojít k výraznému nárůstu teploty v přihrádkách spotřebiče.
- ▶ Pravidelně čistěte plochy, kterých se mohou dotýkat potraviny a které jsou v kontaktu s přístupnými odtokovými systémy.
- ▶ Syrové maso a ryby skladujte v lednici ve vhodných nádobách tak, aby se nedotýkaly jiných potravin nebo na ně nekapaly.
- ▶ Když je lednice s mrazákem delší dobu prázdná, vypněte spotřebič, odmrazte ho, vyčistěte a nechte otevřená dvířka, aby se netvořila plíseň.

Poškozený spotřebič

V případě poškození spotřebiče dodržujte tyto bezpečnostní pokyny.

VAROVÁNÍ – Nebezpečí úrazu elektrickým proudem!

- Poškozený spotřebič nebo poškozený síťový kabel je nebezpečný.
 - ▶ V žádném případě nepoužívejte poškozený spotřebič.
 - ▶ Nikdy nepoužívejte spotřebič s natrženým nebo zlomeným povrchem.
 - ▶ Při odpojování spotřebiče z elektrické sítě nikdy netahejte za síťový kabel. Vždy tahejte za síťovou zástrčku síťového kabelu.
 - ▶ Pokud je spotřebič nebo síťový kabel poškozený, ihned odpojte síťovou zástrčku ze zásuvky nebo vypněte pojistku v pojistkové skříňce.
 - ▶ Kontaktujte zákaznický servis. → *Strana 30*
 - ▶ Opravy spotřebiče smí provádět pouze odborný personál, který je k tomu vyškolený.
- Neodborné opravy jsou nebezpečné.
 - ▶ Opravy spotřebiče smí provádět pouze odborný personál, který je k tomu vyškolený.
 - ▶ K opravě spotřebiče se smí používat pouze originální náhradní díly.
 - ▶ Pokud je síťový kabel tohoto spotřebiče poškozený, musí ho vyměnit výrobce, jeho zákaznický servis nebo podobně kvalifikovaná osoba, aby se zabránilo ohrožení.

VAROVÁNÍ – Nebezpečí požáru!



Při poškození trubek může dojít k úniku a vznícení hořlavého chladiva a škodlivých plynů.

- ▶ Oheň a zápalné zdroje udržujte mimo dosah spotřebiče.
- ▶ V místnosti větrejte.
- ▶ Vypněte spotřebič. → *Strana 19*

- ▶ Vytáhněte síťovou zástrčku síťového kabelu ze zásuvky nebo vypněte pojistku v pojistkové skříňce.
- ▶ Kontaktujte zákaznický servis. → *Strana 30*

Zabránění věcným škodám

Aby se zabránilo věcným škodám na vašem spotřebiči, příslušenství nebo kuchyňském zařízení, dodržujte tyto pokyny.

POZOR!

- Znečištění olejem nebo tukem může způsobit, že budou plastové části a těsnění dvířek porézní.
 - ▶ Dbejte na to, aby byly plastové části a těsnění dvířek bez oleje a tuku.
- Sezením nebo stáním na podstavci, zásuvkách nebo dvířkách spotřebiče může dojít k poškození spotřebiče.
 - ▶ Nestoupejte na podstavec, zásuvky nebo dvířka a neopírejte se o ně.

Ochrana životního prostředí a úspora

Chraňte životní prostředí: svůj spotřebič používejte s účinným využitím zdrojů a recyklovatelné materiály správně likvidujte.

Likvidace obalu

Obalový materiál je ekologický a lze ho recyklovat.

- ▶ Jednotlivé složky likvidujte rozdělené podle druhů.
Informace o aktuálních možnostech likvidace obdržíte u specializovaného prodejce nebo na obecním nebo městském úřadu.

Úspora energie

Při dodržování těchto upozornění spotřebuje Váš spotřebič méně proudu.

Zvolení místa instalace

Při instalaci spotřebiče se řiďte těmito pokyny.

- Spotřebič chraňte před přímým slunečním zářením.
- Spotřebič umístěte pokud možno ve velké vzdálenosti od topných těles, sporáků a ostatních zdrojů tepla:
 - Dodržujte vzdálenost 30 mm od elektrických a plynových sporáků.
 - Dodržujte vzdálenost 30 cm od sporáků na olej nebo na uhlí.
- + Spotřebič nemusí při nižší teplotě prostředí tak často chladit.
- Použijte výklenek o hloubce 560 mm.
- Nezakrývejte nebo nezastavujte větrací otvory.
- Místnost denně větrejte.
- + Vzduch u zadní stěny spotřebiče se tak silně nezahřívá. Spotřebič nemusí tak často chladit.

Úspora energie při používání

Při používání spotřebiče dodržujte tyto pokyny.

Upozornění: Uspořádání vybavení nemá vliv na spotřebu energie spotřebiče.

- Nezakrývejte nebo nezastavujte větrací otvory.
- + Vzduch u zadní stěny spotřebiče se tak silně nezahřívá.

- Dvířka spotřebiče otvírejte jen krátce.
- Zakoupené potraviny přepravujte v chladicí tašce a rychle je umístěte do spotřebiče.
- Teplé potraviny a nápoje nechejte nejdříve vychladnout, potom je umístěte do spotřebiče.
- Zmrazené potraviny určené pro rozmrazení umístěte do chladicího prostoru, aby se využilo chladu zmrazených potravin.
- + Vzduch ve spotřebiči se tak silně nezahřívá.
Spotřebič nemusí tak často chladit.
- Mezi potravinami a zadní stěnou ponechte vždy trochu místa.
- Potraviny neprodyšně zabalte.
- + Vzduch může cirkulovat a vlhkost vzduchu zůstane konstantní.
- Mrazicí prostor pravidelně odmrazujte.
- + Mrazicí prostor bez námrazy šetří elektrickou energii a optimálně chladí zmrazené potraviny.
- Dvířka mrazicího prostoru otevírejte jen krátce a pečlivě je zavřete.
- + Zavřená dvířka mrazicího prostoru chrání mrazicí prostor před silnou námrazou.

Instalace a připojení

Zde se dozvíte, kde je nejlepší místo pro instalaci vašeho spotřebiče. Kromě toho se dozvíte, jak spotřebič zapojíte do elektrické sítě.

Rozsah dodávky

Po vybalení zkontrolujte všechny díly, zda nedošlo k poškození při přepravě, a zda je dodávka kompletní.

Při reklamacích se obraťte na svého prodejce nebo na náš zákaznický servis → *Strana 30*.

Dodávka obsahuje:

- Vestavný spotřebič
- Vybavení a příslušenství¹
- Instalační materiál
- Návod k instalaci
- Návod k použití
- Servisní knížka
- Příloha Záruka²
- Energetický štítek
- Datový list výrobku
- Informace ke spotřebě energie a hlučnosti

Instalace a připojení spotřebiče

Předpoklad: Zkontrolovali jste obsah dodávky spotřebiče. → *Strana 15*

1. Zohledněte kritéria pro místo instalace spotřebiče. → *Strana 16*
2. Spotřebič nainstalujte podle přiloženého návodu k instalaci.
3. Připravte spotřebič pro první použití. → *Strana 16*
4. Připojte spotřebič k elektrickému proudu → *Strana 16*

¹ V závislosti na vybavení spotřebiče

² Není k dispozici ve všech státech

Kritéria pro místo instalace

Při instalaci spotřebiče se řiďte těmito pokyny.

VAROVÁNÍ **Nebezpečí výbuchu!**

Pokud je spotřebič umístěn v příliš malé místnosti, může při netěsnosti chladicího okruhu vzniknout hořlavá směs plynu a vzduchu.

- ▶ Spotřebič instalujte pouze v místnosti, která má objem 1 m³ na každých 8 g chladiva. Množství chladiva je uvedené na typovém štítku. → Obr. **1** / **5**

Hmotnost spotřebiče může v závislosti na modelu činit z výroby až 70 kg. Podklad musí být dostatečně stabilní, aby unesl hmotnost spotřebiče.

Přípustná teplota prostředí

Přípustná teplota prostředí závisí na klimatické třídě spotřebiče. Klimatická třída je uvedena na typovém štítku. → Obr. **1** / **5**

Klimatická třída	Přípustná teplota prostředí
SN	10 °C až 32 °C
N	16 °C až 32 °C
ST	16 °C až 38 °C
T	16 °C až 43 °C

V rozmezí přípustné teploty prostředí je spotřebič zcela funkční. Pokud se spotřebič klimatické třídy SN používá při nižší teplotě prostředí, lze vyloučit poškození spotřebiče až do teploty prostředí 5 °C.

Rozměry výklenku

Při vestavbě spotřebiče do výklenku zohledněte rozměry výklenku. V případě odchylky může dojít k problémům při instalaci spotřebiče.

Hloubka výklenku

Spotřebič zabudujte do výklenku s doporučenou hloubkou 560 mm. Při menší hloubce výklenku se nepatrně zvýší spotřeba energie. Hloubka výklenku musí činit minimálně 550 mm.

Šířka výklenku

Pro spotřebič je potřebná vnitřní šířka výklenku min. 560 mm.

Příprava spotřebiče pro první použití

1. Vyjměte informační materiál.
2. Odstraňte ochranné fólie a přepravní pojistky, např. lepicí pásky a karton.
3. Spotřebič poprvé vyčistěte. → *Strana 24*

Připojení spotřebiče k elektrickému proudu

1. Síťovou zástrčku síťového kabelu spotřebiče zastrčte do zásuvky v blízkosti spotřebiče.

Údaje k připojení spotřebiče jsou uvedené na typovém štítku. → Obr. **1** / **5**

2. Zkontrolujte pevné umístění síťové zástrčky.
- ✓ Spotřebič je nyní připraven k provozu.

Seznámení

Seznamte se se součástmi vašeho přístroje.

Spotřebič

Zde naleznete přehled součástí vašeho spotřebiče.

→ Obr. **1**

A	Mrazicí prostor
B	Chladicí prostor
1	Ovládací prvky
2	Variabilní odkládací plocha → <i>Strana 17</i>
3	Výsuvná odkládací plocha → <i>Strana 17</i>
4	Zásobník na ovoce a zeleninu s regulátorem vlhkosti → <i>Strana 18</i>
5	Typový štítek
6	Členěná úzká přihrádka ve dvířkách
7	Přihrádka na máslo a sýry → <i>Strana 18</i>
8	Přihrádka ve dvířkách na velké láhve

Upozornění: Vybavení a rozměry vašeho spotřebiče se mohou lišit od vyobrazení.

Ovládací prvky

Pomocí ovládacích prvků nastavíte všechny funkce vašeho spotřebiče a obdržíte informace o provozním stavu.

→ Obr. 2

1	alarm slouží pro vypnutí výstražného akustického signálu.
2	—/+ slouží pro nastavení teploty chladicího prostoru.
3	Zobrazuje nastavenou teplotu chladicího prostoru ve °C.
4	super slouží pro zapnutí nebo vypnutí Funkce super.
5	Ⓞ slouží k zapnutí a vypnutí spotřebiče.

Vybavení

Zde získáte přehled o vybavení svého spotřebiče a jeho použití. Vybavení spotřebiče závisí na modelu.

Odkládací plocha

Pro variabilní nastavení odkládacích ploch podle potřeby odkládací plochu vyndejte a nasaďte ji na jiné místo.

→ "Vyjmutí odkládací plochy", *Strana 25*

Variabilní odkládací plocha

Variabilní odkládací plocha umožňuje skladování vyšších předmětů s chlazenými potravinami na odkládací ploše pod ní, např. konvic nebo láhví. Přední část variabilní odkládací plochy můžete vyjmout a nasunout pod zadní část odkládací plochy.

→ Obr. 3

Výsuvná odkládací plocha

Pro lepší přehled a rychlejší vyjímání potravin odkládací plochu vytáhněte.

Odkládací plocha pro mrazicí prostor

Pro variabilní použití odkládací plochy pro mrazicí prostor podle potřeby odkládací plochu vyjměte.

→ "Vyjmutí odkládací plochy pro mrazicí prostor", *Strana 25*

Nosné lišty namontujte na druhé straně a nasaďte skleněnou desku.

Zásobník na ovoce a zeleninu s regulátorem vlhkosti

Čerstvé ovoce a zeleninu uchovávejte v zásobníku na ovoce a zeleninu.

Pomocí regulátoru vlhkosti a speciálního těsnění můžete v zásobníku na ovoce a zeleninu přizpůsobit vlhkost vzduchu. Tak lze čerstvé ovoce a zeleninu skladovat až dvakrát déle než při běžném skladování.

→ Obr. 4

Nastavení vlhkosti vzduchu v zásobníku na ovoce a zeleninu podle druhu a množství uložených potravin:

- Malá vlhkost vzduchu při uložení převážně ovoce a velkého množství.
- Větší vlhkost vzduchu při uložení převážně zeleniny a různých potravin nebo malého množství.

V závislosti na množství a druhu skladovaných potravin se může v zásobníku na ovoce a zeleninu tvořit kondenzovaná voda. Odstraňte kondenzovanou vodu suchým hadříkem a přizpůsobte vlhkost vzduchu pomocí regulátoru vlhkosti.

Kvůli zachování kvality a aromatu uchovávejte ovoce a zeleninu, které jsou choulostivé na chlad, mimo spotřebič při teplotě od cca 8 °C do 12 °C.

Ovoce choulostivé na chlad	<ul style="list-style-type: none"> ■ Ananas ■ Banány ■ Mango ■ Papája ■ Citrusy
----------------------------	--

Zelenina choulostivá na chlad	<ul style="list-style-type: none"> ■ Lilky ■ Okurky ■ Cukety ■ Papriky ■ Rajčata
-------------------------------	---

Příhrádka na máslo a sýry

Máslo a tvrdý sýr uchovávejte v příhrádce na máslo a sýry.

Příhrádka ve dvířkách

Pro variabilní nastavení příhrádky ve dvířkách podle potřeby příhrádku ve dvířkách vyndejte a nasadte ji na jiné místo.

→ "Vyjmutí příhrádky ve dvířkách", Strana 25

Příslušenství

Použijte originální příslušenství. Je přizpůsobené pro váš spotřebič. Zde získáte přehled o příslušenství vašeho spotřebiče a jeho použití. Příslušenství vašeho spotřebiče závisí na modelu.

Držák na plechovky a tuby

Pro bezpečné a prostorově úsporné uložení plechovek a tuby používejte držák na plechovky a tuby v příhrádce ve dvířkách s malými oddíly.

Příhrádka na vejce

Vejce ukládejte bezpečně do příhrádky na vejce.

Držák láhví

Držák láhví zabraňuje převrnutí láhvi při otevírání a zavírání dvířek spotřebiče.

→ Obr. 5

Miska na kostky ledu

Misku na kostky ledu používejte pro výrobu kostek ledu.

Výroba kostek ledu

1. Misku na kostky ledu naplňte ze $\frac{3}{4}$ vodou a postavte ji do mrazicího prostoru.
Přimrznutou misku na kostky ledu uvolňujte pouze pomocí tupého předmětu, např. rukojetí lžičky.
2. Pro uvolnění kostek ledu misku na kostky ledu krátce podržte pod tekoucí vodou nebo ji lehce ohněte.

Základní ovládání

Zde získáte důležité informace o ovládání vašeho přístroje.

Zapnutí spotřebiče

1. Stiskněte ①.
- ✓ Spotřebič začne chladit.
2. Nastavte požadovanou teplotu.
→ *Strana 19*

Pokyny k provozu

- Po zapnutí spotřebiče bude nastavené teploty dosaženo až za několik hodin. Před dosažením teploty nekládejte žádné potraviny.

Vypnutí spotřebiče

- ▶ Stiskněte ①.
- ✓ Spotřebič přestane chladit.

Nastavení teploty

Po zapnutí spotřebiče můžete nastavit teplotu.

Nastavení teploty chladicího prostoru

- ▶ Stiskněte $-/+$ tolikrát, dokud se na ukazateli teploty nezobrazí požadovaná teplota.
Doporučená teplota v chladicím prostoru činí 4 °C.
→ *"Nálepka OK", Strana 21*

Nastavení teploty mrazicího prostoru

- ▶ Pro nastavení teploty mrazicího prostoru změňte teplotu chladicího prostoru → *Strana 19*.
Teplota chladicího prostoru ovlivňuje teplotu mrazicího prostoru. Nastavená vyšší teplota chladicího prostoru způsobuje vyšší teplotu mrazicího prostoru.

Přídavné funkce

Dozvíte se, jaké nastavitelné přídavné funkce má váš spotřebič.

Funkce super

Při funkci Funkce super chladí chladicí a mrazicí prostor silněji. Potraviny se tak rychle vychladí a zmrazí až do středu. Zapněte Funkce super 4 až 6 hodin před vložením většího množství potravin než 2 kg. Pro využití mrazicí kapacity používejte Funkce super.
→ *"Mrazicí kapacita", Strana 21*

Upozornění: Když je zapnutá funkce Funkce super, může docházet ke zvýšenému hluku.

Zapnutí Funkce super

- ▶ Stiskněte **super**.
- ✓ Svítí **super**.

Upozornění: Po cca 36 hodinách se spotřebič přepne do standardního provozu.

Vypnutí Funkce super

- ▶ Stiskněte **super**.
- ✓ Zobrazí se dříve nastavená teplota.

Alarm

Spotřebič je vybavený funkcemi alarmu.

Alarm dvířek

Pokud jsou dvířka spotřebiče otevřená po delší dobu, zapne se alarm dvířek.

Vypnutí výstražného akustického signálu (alarmu dvířek)

- ▶ Zavřete dvířka spotřebiče nebo stiskněte **alarm**.
- ✓ Výstražný akustický signál je vypnutý.

Chladicí prostor

V chladicím prostoru lze uchovávat maso, uzeniny, ryby, mléčné výrobky, vejce, hotové pokrmy a pečivo.

Teplotu v chladicím prostoru můžete nastavit v rozmezí od 2 °C do 8 °C.

Doporučená teplota v chladicím prostoru činí 4 °C.

→ "Nálepka OK", Strana 21

Díky uložení v chladu můžete po krátkou až středně dlouhou dobu skladovat i potraviny, které se rychle kazí. Čím nižší je zvolená teplota, tím déle zůstanou potraviny čerstvé.

Tipy ke skladování potravin v chladicím prostoru

Při ukládání potravin do chladicího prostoru se řiďte následujícími tipy.

- Pro zachování čerstvosti a kvality potravin po delší dobu skladujte pouze čerstvé potraviny v neporušeném stavu.
- U hotových výrobků a plněného zboží nepřekračujte datum minimální trvanlivosti nebo datum spotřeby uvedené výrobcem.
- Pro zachování aromatu, barvy a čerstvosti nebo zabránění přenesení chuti a zbarvení plastových částí skladujte potraviny dobře zabalené nebo zakryté.
- Teplé pokrmy a nápoje nechte nejdříve vychladnout, než je uložíte do chladicího prostoru.

Chladicí zóny v chladicím prostoru

Díky cirkulaci vzduchu v chladicím prostoru vznikají různé chladicí zóny.

Nejchladnější zóna

Nejchladnější zóna je mezi šipkou vyraženou na straně a pod ní umístěnou odkládací plochou.

Rada: V nejchladnější zóně skladujte choulostivé potraviny, např. ryby, uzeniny a maso.

Nejteplejší zóna

Nejteplejší zóna je úplně nahoře na dvířkách a ve spodním zásobníku na zeleninu.

Rada: V nejteplejší zóně uchovávejte nechoulostivé potraviny, např. tvrdý sýr a máslo. Sýr tak může nadále vyvíjet své aroma a máslo zůstane roztíratelné.

Nálepka OK

Pomocí nálepky OK můžete zkontrolovat, zda je v chladicím prostoru dosažena teplota v bezpečném rozsahu +4 °C nebo nižší, která je doporučena pro potraviny.

Nálepka OK není součástí všech modelů.

Pokud nálepka neukazuje OK, teplotu po krocích snižujte.

→ "Nastavení teploty chladicího prostoru", Strana 19

Po uvedení spotřebiče do provozu to může trvat až 12 hodin, než je dosaženo nastavené teploty.



Správné nastavení

Mrazicí prostor

V mrazicím prostoru můžete skladovat hluboce zmrazené pokrmy, zmrazovat potraviny a vyrábět kostky ledu.

Teplota v mrazicím prostoru závisí na teplotě v chladicím prostoru.

Dlouhodobé skladování potravin by se mělo provádět při teplotě -18 °C nebo nižší.

Skladování ve zmrazeném stavu vám umožňuje dlouhodobé uchování potravin podléhajících zkáze. Nízké teploty zkažení zpomalují nebo zastaví.

Doba mezi uložením čerstvých potravin a úplným zmrazením závisí na různých faktorech:

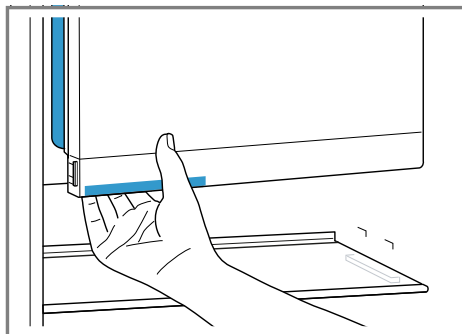
- nastavené teplotě,
- potravinách (velikosti a druhu),
- skladovém množství,
- množství již uskladněných potravin.

Dvířka mrazicího prostoru

Podle polohy madla dvířek mrazicího prostoru poznáte, zda je mrazicí prostor správně zavřený.

Aby uložené zmrazené pokrmy neroztály a mrazicí prostor tak silně nenamrzal, dvířka mrazicího prostoru vždy zavřete.

Upozornění: Když dvířka mrazicího prostoru zavřete, slyšitelně zacvaknou.



Mrazicí kapacita

Maximální mrazicí kapacita udává, jaké množství potravin lze za kolik hodin úplně zmrazit až do středu. Údaje týkající se mrazicí kapacity najdete na typovém štítku. → Obr. 1/5

Předpoklady pro mrazicí kapacitu

1. Cca 6 hodin před vložením čerstvých potravin zapněte Funkce super.
→ "Zapnutí Funkce super", Strana 20
2. Odkladací plochu pro mrazicí prostor dejte do prostřední polohy.
3. Větší množství čerstvých potravin skladujte dole v blízkosti zadní stěny. Tam se zmrazí nejrychleji.

Tipy k nákupu hluboce zmrazených pokrmů

Při nakupování hluboce zmrazených pokrmů se řiďte následujícími tipy.

- Dbejte na to, aby obal nebyl poškozený.
- Dbejte na datum minimální trvanlivosti.
- Teplota v prodejním mrazicím pultu musí být –18 °C nebo nižší.
- Nepřerušujte chladicí řetězec. Hluboce zmrazené pokrmy přepravujte pokud možno v termotašce a rychle je uložte do mrazicího prostoru.

Tipy ke skladování potravin v mrazicím prostoru

Při ukládání potravin do mrazicího prostoru se řiďte následujícími tipy.

- Potravin v mrazicím prostoru plošně rozmístěte.
- Zmrazované potraviny se nesmí dotýkat již zmrazených potravin. V případě potřeby zmrazené potraviny v mrazicím prostoru přerovnejte.

Tipy ke zmrazování čerstvých potravin

Když zmrazujete čerstvé potraviny, řiďte se následujícími tipy.

- Zmrazujte pouze čerstvé a bezvadné potraviny.
- Uvařené nebo upečené potraviny připravené ke konzumaci jsou vhodnější než potraviny, které lze konzumovat syrové.
- Pro zachování výživné hodnoty, aromatu a barvy byste měli určité potraviny pro zmrazení připravit.
 - Zelenina: umýt, nakrájet, spařit.
 - Ovoce: umýt, odpeckovat a popř. oloupat, příp. přidat cukr nebo roztok kyseliny askorbové.

Další pokyny najdete v příslušné literatuře.

Potravin vhodné ke zmrazení

- Pečivo
- Ryby a mořské plody
- Maso
- Zvěřina a drůbež
- Zelenina, ovoce a bylinky
- Vejce bez skořápky
- Mléčné výrobky, např. sýry, máslo a tvaroh
- Hotové pokrmy a zbytky pokrmů, např. polévky, husté polévky, uvařené maso, uvařené ryby, bramborové pokrmy, zapékané pokrmy a sladké pokrmy

Potravin nevhodné ke zmrazení

- Druhy zeleniny, které se zpravidla konzumují syrové, např. listové saláty nebo ředkvičky
- Neloupaná nebo natvrdo uvařená vejce
- Hroznové víno
- Celá jablka, hrušky a broskve
- Jogurt, kyselé mléko, zakysaná smetana, crème fraîche a majonéza

Zabalení zmrazených potravin

Když zvolíte vhodný materiál obalu a správný způsob zabalení, můžete výrazně zachovat kvalitu produktu a zabránit spálení mrazem.

1. Potraviny vložte do obalu.

Vhodný obal:

- Plastová fólie z polyetylenu
- Rukávová fólie z polyetylenu
- Polyetylenové sáčky do mrazáku
- Krabičky do mrazáku

Nevhodný obal:

- Balicí papír
- Pergamenový papír
- Celofán
- Alobal

- Sáčky na odpad a použité nákupní tašky
2. Vytlačte vzduch.
 3. Obal vzduchotěsně uzavřete, aby potraviny neztratily chuť nebo neoschly.
Vhodné uzávěry:
 - Gumičky
 - Plastové spony
 - Lepicí pásky odolné vůči mrazu
 4. Napište na obal obsah a datum zmrazení.

Trvanlivost zmrazeného pokrmu při $-18\text{ }^{\circ}\text{C}$

Při zmrazování potravin dodržujte doby skladování.

Potravina	Doba skladování
Ryby, uzeniny, hotové pokrmy, pečivo	Až 6 měsíců
Drůbež, maso	Až 8 měsíců
Zelenina, ovoce	Až 12 měsíců

Metody rozmrazování zmrazených pokrmů

Aby zůstala co nejlépe zachovaná kvalita produktu, přizpůsobte metodu rozmrazování podle potraviny a účelu použití.

OPATRŇE

Nebezpečí poškození zdraví!

Při rozmrazování mohou vznikat bakterie a může dojít ke zkažení zmrazených potravin.

- ▶ Částečně nebo úplně rozmrazené potraviny znovu nezmrazujte.
- ▶ Znovu je zmrazte až po uvaření nebo upečení.
- ▶ Nevyužívejte již maximální dobu uskladnění.

Metoda rozmrazování	Potravina
Chladicí prostor	Živočišné potraviny, jako ryby, maso, sýr, tvaroh
Pokojeová teplota	Chléb
Mikrovlonná trouba	Potraviny k okamžité konzumaci nebo okamžité přípravě
Pečicí trouba nebo sporák	Potraviny k okamžité konzumaci nebo okamžité přípravě

Odmrazování

Pokud chcete spotřebič odmrazit, řiďte se následujícími informacemi.

Odmrazení chladicího prostoru

Při provozu se na zadní straně chladicího prostoru na základě funkce tvoří kapky kondenzované vody nebo jinovatka. Zadní stěna v chladicím prostoru se odmrazuje automaticky.

Kondenzovaná voda nebo jinovatka odtéká přes kanálek odtokovým otvorem do vypařovací misky a nemusí se otírat.

Aby mohla kondenzovaná voda odtékat a zabránili jste tvorbě zápachu, řiďte se následujícími informacemi:

→ "Čištění žlábků na kondenzovanou vodu a odtokového otvoru",
Strana 25.

Odmrazování mrazicího prostoru

Mrazicí prostor se automaticky neodmrazuje, protože zmrazené potraviny nesmí rozmraznout. Vrstva jinovatky v mrazicím prostoru

zhoršuje přenášení chladu na zmrazené potraviny a zvyšuje spotřebu elektrické energie.

Odmrazování mrazicího prostoru

Mrazicí prostor pravidelně odmrazujte.

1. Cca 4 hodiny před odmrazováním zapněte Funkce super.
→ *"Zapnutí Funkce super", Strana 20*
Potraviny tak budou zmrazené na velmi nízkou teplotu a díky tomu je můžete déle skladovat při pokojové teplotě.
2. Vyndejte zmrazené potraviny a přechodně je uložte na chladném místě. Pokud máte chladicí vložky, položte je na zmrazené potraviny.
3. Vypněte spotřebič. → *Strana 19*
4. Odpojte spotřebič od elektrické sítě.
Vytáhněte síťovou zástrčku síťového kabelu ze zásuvky nebo vypněte pojistku v pojistkové skříňce.
5. Pro urychlení odmrazovacího procesu postavte na dno mrazicího prostoru na podložku pod hrnce s horkou vodou.
6. Roztátou vodu vytřete měkkým hadříkem nebo houbičkou.
7. Mrazicí prostor osušte suchým měkkým hadrem.
8. Připojte spotřebič k elektrickému proudu
9. Zapněte spotřebič. → *Strana 19*
10. Vložte zmrazené potraviny.
→ *Strana 22*

Čistění a ošetřování

Aby váš spotřebič zůstal dlouho funkční, pečlivě ho čistěte a ošetřujte.

Příprava spotřebiče před čištěním

Zde se dozvíte, jak je třeba spotřebič připravit před čištěním.

1. Vypněte spotřebič. → *Strana 19*
2. Odpojte spotřebič od elektrické sítě.
Vytáhněte síťovou zástrčku síťového kabelu ze zásuvky nebo vypněte pojistku v pojistkové skříňce.
3. Vyndejte všechny potraviny a uložte je na chladném místě.
Pokud máte chladicí vložky, položte je na potraviny.
4. Pokud je zde vrstva jinovatky, nechte ji roztát.
5. Vyndejte ze spotřebiče veškeré součásti vybavení. → *Strana 25*

Čistění spotřebiče

Spotřebič čistěte popsáním způsobem, aby nedošlo k poškození nesprávným čištěním nebo nevhodnými čisticími prostředky.

VAROVÁNÍ **Nebezpečí úrazu elektrickým proudem!**

- Pronikající vlhkost může způsobit úraz elektrickým proudem.
 - ▶ Při čištění spotřebiče nepoužívejte parní nebo vysokotlaké čističe.
- Kapalina v osvětlení může být nebezpečná.
 - ▶ Mýcí voda se nesmí dostat do osvětlení.

POZOR!

- Nevhodné čisticí prostředky mohou poškodit povrchy spotřebiče.
 - ▶ Nepoužívejte tvrdé drátěnky nebo houbičky.
 - ▶ Nepoužívejte agresivní nebo abrazivní čisticí prostředky.
 - ▶ Nepoužívejte čisticí prostředky s vysokým obsahem alkoholu.
- Pokud byste součástí vybavení a příslušenství myli v myčce nádobí, mohou se zdeformovat nebo změnit barvu.
 - ▶ Nikdy nemyjte odkládací plochy a nádoby v myčce nádobí.

1. Spotřebič před čištěním připravte. → *Strana 24*
2. Spotřebič, součásti vybavení a těsnění dvířek vyčistěte hadříkem, vlažnou vodou a trochou mycího prostředku s neutrálním pH.
3. Důkladně osušte suchým měkkým hadrem.
4. Nasaďte vybavení.
5. Připojte spotřebič k elektrickému proudu
6. Zapněte spotřebič. → *Strana 19*
7. Vložte potraviny.

Čištění žlábků na kondenzovanou vodu a odtokového otvoru

Aby mohla kondenzovaná voda odtékat, pravidelně čistěte žlábek na kondenzovanou vodu a odtokový otvor.

- ▶ Opatrně vyčistěte žlábek na kondenzovanou vodu a odtokový otvor, např. vatovou tyčinkou. → Obr. **6**

Vyjmutí vybavení

Když chcete vybavení důkladně vyčistit, vyndejte ho ze spotřebiče.

Vyjmutí odkládací plochy

- ▶ Odkládací plochu vytáhněte a vyndejte.

Vyjmutí výsuvné odkládací plochy

1. Výsuvnou odkládací plochu vytáhněte, až západka vyskočí. → Obr. **7**
2. Odkládací plochu spusťte dolů a vysuňte do strany.

Vyjmutí odkládací plochy pro mrazicí prostor

1. Skleněnou desku nazdvihněte ① a vyndejte ②. → Obr. **8**
2. Vyndejte nosné lišty. → Obr. **9**

Vyjmutí přihrádky ve dvířkách

- ▶ Přihrádku ve dvířkách nazdvihněte a vyjměte. → Obr. **10**

Vyjmutí zásobníku na ovoce a zeleninu

1. Zásobník vytáhněte až nadoraz.
2. Aretaci výsuvné lišty stiskněte dolů ① a vyndejte zásobník ②. → Obr. **11**

Vyjmutí odkládací plochy nad zásobníkem na zeleninu

1. Vytáhněte zásobník na ovoce a zeleninu.
2. Odkládací plochu vyndejte ① a otočte ②. → Obr. **12**
3. Upevnění spodní skleněné desky stiskněte ven. → Obr. **13**

cs Čistění a ošetřování

4. Skleněnou desku vpředu nazdvihněte ① a vzadu vytáhněte ②.
→ Obr. **14**

Odstranění poruch

Menší poruchy vašeho přístroje můžete odstranit vlastními silami. Před kontaktováním zákaznické služby využijte informací o odstraňování poruch. Vyvarujete se tak zbytečných nákladů.

VAROVÁNÍ

Nebezpečí úrazu elektrickým proudem!

Neodborné opravy jsou nebezpečné.

- ▶ Opravy spotřebiče smí provádět pouze odborný personál, který je k tomu vyškolený.
- ▶ K opravě spotřebiče se smí používat pouze originální náhradní díly.
- ▶ Pokud je síťový kabel tohoto spotřebiče poškozený, musí ho vyměnit výrobce, jeho zákaznický servis nebo podobně kvalifikovaná osoba, aby se zabránilo ohrožení.

Poruchy funkce

Porucha	Příčina	Odstranění závady
Spotřebič nepracuje. Nesvítí žádný ukazatel.	Není úplně zastrčená síťová zástrčka.	▶ Zapojte síťovou zástrčku.
	Došlo k aktivaci pojistky.	▶ Zkontrolujte pojistky.
	Došlo k výpadku proudu.	1. Zkontrolujte, zda funguje elektřina. 2. Pokud máte mrazicí vložky, položte je na zmrazené potraviny.
Spotřebič nechladí, ukazatele a osvětlení svítí.	Je zapnutý předváděcí režim.	▶ Proveďte interní test spotřebiče. → <i>Strana 30</i> ✓ Po ukončení interního testu spotřebiče přejde spotřebič do standardního provozu.
LED žárovka je vadná.	Možné jsou různé příčiny.	▶ Kontaktujte zákaznický servis. → <i>"Zákaznický servis", Strana 30</i>
Lednice se zapíná častěji a na delší dobu.	Často jste otevírali dvířka spotřebiče.	▶ Neotevírejte zbytečně dvířka spotřebiče.
	Větrací otvory jsou zakryté.	▶ Odstraňte překážky před větracími otvory.
Dno chladicího prostoru je mokré.	Je ucpaný žlábek pro z kondenzovanou vodu nebo odtokový otvor.	▶ Vyčistěte žlábek pro z kondenzovanou vodu a odtokový otvor. → <i>Strana 25</i>

Pokyny v indikačním poli

Porucha	Příčina	Odstranění závady
Na displeji se zobrazí hlášení s písmenem "D" nebo "E".	Elektronika rozpoznala chybu.	► Kontaktujte zákaznický servis. → "Zákaznický servis", <i>Strana 30</i>

Problém s teplotou

Porucha	Příčina	Odstranění závady
Teplota se velmi liší od nastavení.	Možné jsou různé příčiny.	<ol style="list-style-type: none"> 1. Vypněte spotřebič. → <i>Strana 19</i> 2. Po cca 5 minutách spotřebič znovu zapněte. → <i>Strana 19</i> <ul style="list-style-type: none"> - Pokud je teplota příliš vysoká, po několika hodinách ji opět zkontrolujte. - Pokud je teplota příliš nízká, příští den ji opět zkontrolujte.

Zvuky

Porucha	Příčina	Odstranění závady
Spotřebič bzučí.	Nejedná se o závadu. Běží motor, např. chladič agregát, ventilátor.	Není potřebné žádné jednání.
Ze spotřebiče jsou slyšet zvuky proudění, syčení nebo bublání.	Nejedná se o závadu. Chladivo protéká trubkami.	Není potřebné žádné jednání.
Spotřebič cvaká.	Nejedná se o závadu. Zapínání nebo vypínání motoru, spínačů nebo magnetických ventilů.	Není potřebné žádné jednání.
Spotřebič vydává zvuky.	Spotřebič nestojí rovně.	► Vyrovnejte spotřebič pomocí vodováhy. V případě potřeby trochu podložte.
	Vybavení se kýve nebo je vzpříčené.	► Zkontrolujte vyjímatelné vybavení a případně ho znovu nasadte.
	Láhve nebo nádoby se dotýkají.	► Odsuňte láhve nebo nádoby od sebe.
	Je zapnutá funkce Funkce super.	Není potřebné žádné jednání.

Zápachy

Porucha	Příčina	Odstranění závady
Spotřebič nepříjemně zapáchá.	Možné jsou různé příčiny.	<ol style="list-style-type: none"> 1. Připravte spotřebič před čištěním. → <i>Strana 24</i> 2. Vyčistěte spotřebič. → <i>Strana 24</i> 3. Vyčistěte všechny obaly na potraviny. 4. Silně aromatické potraviny vzduchotěsně zabalte, abyste zabránili zápachu. 5. Po 24 hodinách zkontrolujte, zda opětovně došlo k tvorbě zápachu.

Provedení interního testu spotřebiče

1. Vypněte spotřebič. → *Strana 19*
2. Po cca 5 minutách spotřebič znovu zapněte. → *Strana 19*
3. Během 10 sekund po zapnutí podržte 3 až 5 sekund stisknuté **super**.
 - ✓ Interní test spotřebiče se spustí.
 - ✓ Během interního testu spotřebiče průběžně zní dlouhý akustický signál.
 - ✓ Když po skončení interního testu spotřebiče zazní 2 akustické signály a na ukazateli teploty se zobrazí nastavená teplota, je spotřebič v pořádku. Spotřebič přejde do standardního provozu.
 - ✓ Když po skončení interního testu spotřebiče zazní 5 akustických signálů a 10 sekund bliká **super**, kontaktujte zákaznický servis.

Uskladnění a likvidace

Zde se dozvíte, jak svůj spotřebič připravíte pro uskladnění. Kromě toho se dozvíte, jak zlikvidujete staré spotřebiče.

Odstavení spotřebiče z provozu

1. Vypněte spotřebič. → *Strana 19*
2. Odpojte spotřebič od elektrické sítě.

Vytáhněte síťovou zástrčku síťového kabelu ze zásuvky nebo vypněte pojistku v pojistkové skříňce.
3. Spotřebič odmrázte. → *Strana 23*
4. Spotřebič vyčistěte. → *Strana 24*
5. Dvířka spotřebiče nechte otevřená.

Likvidace starého spotřebiče

Díky ekologické likvidaci je možné opětovné použití cenných surovin.

VAROVÁNÍ

Nebezpečí poškození zdraví!

Ve spotřebiči se mohou zavřít děti a dostat se tak do ohrožení života.

- ▶ Nevytahujte odkládací plochy a zásuvky, můžete tím dětem usnadnit přístup do spotřebiče.
- ▶ Děti držte mimo dosah starého spotřebiče.

1. Vytáhněte síťovou zástrčku síťového kabelu ze zásuvky.
2. Odpojte síťový kabel.
3. Spotřebič ekologicky zlikvidujte.



Tento spotřebič je označen v souladu s evropskou směrnicí 2012/19/EU o nakládání s použitými elektrickými a elektronickými zařízeními (waste electrical and electronic equipment - WEEE).

Tato směrnice stanoví jednotný evropský (EU) rámec pro zpětný odběr a recyklování použitých zařízení.

Zákaznický servis

Pokud máte dotazy, nemůžete-li poruchu odstranit sami nebo musí být spotřebič opraven, kontaktujte náš zákaznický servis.

Velké množství problémů můžete sami odstranit díky informacím o odstraňování poruch uvedených v tomto návodu nebo na naší webové stránce. Pokud tomu tak není, kontaktujte náš zákaznický servis.

Vždy najdeme vhodné řešení a naši snahou je předházení zbytečným návštěvám techniků zákaznické služby.

V případě poškození v záruce a po uplynutí záruky výrobce zajistíme opravu vašeho spotřebiče originálními náhradními díly zaškolenými techniky zákaznické služby.

Z bezpečnostních důvodů smí opravy spotřebiče provádět pouze vyškolený odborný personál. Záruční nároky zanikají, pokud opravy nebo zásahy provádí osoby, které nebyly z naší strany k tomu oprávněny nebo pokud byly naše spotřebiče opatřeny náhradními díly, díly doplnění a příslušenství, které nejsou originálními díly a mohou tak způsobit defekt.

Originální náhradní díly relevantní pro funkčnost podle příslušného nařízení ekodesign obdržíte u našeho zákaznického servisu po dobu min. 10 let od uvedení vašeho spotřebiče na trh v Evropském hospodářském prostoru.

Upozornění: Využití zákaznického servisu je v rámci příslušných platných místních záručních podmínek výrobce bezplatné. Min. doba trvání záruky (záruka výrobce pro soukromé uživatele) je v Evropském hospodářském prostoru 2 roky (výjimka Dánsko a Švédsko, zde je doba trvání 1 rok) podle platných místních záručních podmínek. Záruční podmínky nemají žádný vliv na jiná práva nebo nároky, na která máte právo podle místního práva.

Podrobné informace o záruční době a záručních podmínkách ve vaší zemi obdržíte u našeho zákaznického servisu, svého prodejce nebo na našich internetových stránkách. Při kontaktování zákaznického servisu potřebujete označení produktu (E-č.) a výrobní číslo (FD) vašeho spotřebiče.

Kontaktní údaje zákaznického servisu viz příložený seznam servisních služeb nebo naše webová stránka.

Označení produktu (E-č.) a výrobní číslo (FD)

Označení produktu (E-č.) a výrobní číslo (FD) je uvedeno na typovém štítku spotřebiče.

→ Obr. 1/5

Pro rychlé nalezení údajů vašeho spotřebiče a telefonního čísla zákaznického servisu si můžete údaje poznačit.

Technické údaje

Chladivo, užitiný objem a další technické údaje viz typový štítek.

→ Obr. 1/5

Další informace k vašemu modelu najdete na internetu na <https://www.bsh-group.com/energylabel>¹. Tato webová adresa je linkem propojená s oficiální produktovou databází EU EPREL, jejíž webová adresa ještě nebyla v době tisku zveřejněna. Postupujte pak podle pokynů pro vyhledávání modelu. Označení modelu je dané znakem před lomítkem čísla výrobku (E-Nr.) na typovém štítku. Alternativně najdete označení modelu také na prvním řádku EU energetického štítku.

¹ Platí jen pro země v Evropském hospodářském prostoru

Obsah

Bezpečnosť	34	Základná obsluha	46
Všeobecné upozornenia	34	Zapnutie spotrebiča	46
Používanie v súlade s určením	34	Upozornenia pre prevádzku	46
Obmedzenie skupiny používateľov.....	34	Vypnutie spotrebiča.....	46
Bezpečná preprava	35	Nastavenie teploty	46
Bezpečná inštalácia	35	Doplnkové funkcie	46
Bezpečné používanie	36	Funkcia Super	46
Poškodený spotrebič.....	39	Alarm	47
Zabránenie vecným škodám	41	Alarm dvierok	47
Ochrana životného prostredia a šetrenie	41	Chladiaca priehradka	47
Likvidácia obalu.....	41	Tipy na uloženie potravín do chladiacej priehradky	47
Šetrenie energie	41	Chladiace zóny v chladiacej priehradke	47
Umiestnenie a pripojenie	42	Nálepka OK.....	47
Obsah dodávky	42	Mraziaca priehradka	48
Inštalácia a pripojenie spotrebiča.....	42	Dvierka mraziacej priehradky.....	48
Kritériá pre miesto inštalácie.....	43	Mraziaca kapacita	48
Príprava spotrebiča na prvé použitie	43	Tipy na nákup mrazených jedál	48
Elektrické pripojenie spotrebiča.....	43	Tipy na uloženie potravín do mraziacej priehradky	49
Oboznámenie sa	44	Tipy na zmrazovanie čerstvých potravín.....	49
Spotrebič	44	Trvanlivosť zmrazených potravín pri teplote -18 °C	50
Ovládacie prvky.....	44	Metóda rozmrazovania mrazených potravín	50
Výbava	44	Odmrazovanie	50
Odkladacia plocha	44	Odmrazovanie v chladiacej priehradke	50
Variabilná odkladacia plocha.....	44	Odmrazovanie v mraziacej priehradke	50
Vytahovateľná odkladacia plocha.....	44	Čistenie a údržba	51
Odkladacia plocha mraziacej priehradky.....	44	Príprava spotrebiča na čistenie.....	51
Zásuvka na ovocie a zeleninu s regulátorom vlhkosti.....	45	Čistenie spotrebiča	51
Priehradka na maslo a syry	45	Čistenie odtokového žliabku pre kondenzát a odtokového otvoru	52
Priehradka v dvierkach.....	45	Vyberanie súčastí vybavenia.....	52
Príslušenstvo	45		

Odstránenie porúch	54
Poruchy funkcie.....	54
Pokyny na indikačnom poli	55
Problém s teplotou	55
Zvuky	55
Zápachy.....	56
Vykonanie autotestu spotrebiča.....	57
Skladovanie a likvidácia	57
Vyradenie spotrebiča z prevádzky.....	57
Likvidácia starého spotrebiča	57
Zákaznícky servis.....	57
Označenie produktu (E-Nr.) a výrobné číslo (FD)	58
Technické údaje	58



Bezpečnosť

Podľa bezpečnostných informácií skontrolujte, či je váš spotrebič v bezpečí.

Tento spotrebič zodpovedá príslušným bezpečnostným ustanoveniam pre elektrické spotrebiče a je odrušený.

Všeobecné upozornenia

Tu nájdete všeobecné informácie k tomuto návodu.

- Starostlivo si prečítajte tento návod. Len potom môžete váš spotrebič používať bezpečne a efektívne.
- Tento návod je určený používateľovi spotrebiča.
- Dodržiavajte bezpečnostné a varovné upozornenia.
- Návod, ako aj ďalšie informácie o produkte uschovajte pre neskoršie použitie alebo ďalšieho majiteľa.
- Po vybalení spotrebič skontrolujte. Nepripájajte spotrebič, ak došlo k poškodeniu počas prepravy.

Používanie v súlade s určením

Aby ste mohli spotrebič používať bezpečne a správne, postupujte podľa pokynov na určené používanie.

Tento spotrebič je určený len na zabudovanie. Dodržiavajte návod na inštaláciu.

Tento spotrebič používajte len:

- podľa tohto návodu na obsluhu.
- na chladenie a zmrazovanie potravín a na prípravu ľadu.
- v súkromných domácnostiach a v uzavretých priestoroch domáceho prostredia.
- maximálne do nadmorskej výšky 2000 m.

Obmedzenie skupiny používateľov

Zabráňte vzniku rizík pre deti a ohrozené osoby.

Tento spotrebič môžu používať deti staršie ako 8 rokov a osoby so zníženými fyzickými, senzorickými alebo mentálnymi schopnosťami alebo osoby s nedostatočnými skúsenosťami a/alebo vedo-

mostami iba vtedy, ak sú pod dozorom alebo ak boli poučené o bezpečnom používaní spotrebiča a nebezpečenstiev, ktoré z neho vyplývajú.

Deti sa so spotrebičom nesmú hrať.

Čistenie ani používateľskú údržbu nesmú vykonávať deti bez dozoru.

Deti mladšie ako 8 rokov sa musia zdržiavať v bezpečnej vzdialenosti od spotrebiča a prívodného kábla.

Deti od 3 rokov a mladšie ako 8 rokov smú vkladať a vyberať potraviny z chladničky a mrazničky.

Bezpečná preprava

Pri preprave spotrebiča rešpektujte tieto bezpečnostné upozornenia.

⚠ VAROVANIE – Nebezpečenstvo poranenia!

Vysoká hmotnosť spotrebiča môže spôsobiť zranenie pri zdvíhaní.

- ▶ Spotrebič nedvíhajte sami.

Bezpečná inštalácia

Pri inštalácii spotrebiča dodržiavajte tieto bezpečnostné pokyny.

⚠ VAROVANIE – Nebezpečenstvo zásahu elektrickým prúdom!

Neodborná inštalácia je nebezpečná.

- ▶ Spotrebič pripojte a prevádzkujte len podľa údajov na výrobnom štítku.
- ▶ Spotrebič sa smie pripojiť len k sieti so striedavým prúdom cez uzemnenú zásuvku nainštalovanú podľa predpisov.
- ▶ V elektroinštalácii domácnosti musí byť podľa predpisov nainštalovaný systém ochranného vodiča.
- ▶ Nikdy spotrebič nenapájajte cez externý spínací mechanizmus, napr. spínacie hodiny alebo diaľkové ovládanie.

- ▶ Keď je spotrebič zabudovaný, sieťová zástrčka sieťového prírodného vedenia musí byť voľne prístupná alebo ak voľný prístup nie je možný, musí sa v pevne uloženej elektrickej inštalácii namontovať rozdeľovacie zariadenie so všetkými pólmi podľa ustanovení o inštalácii.
- ▶ Pri inštalácii spotrebiča sa uistite, že napájací kábel nie je zaseknutý alebo poškodený.

⚠ VAROVANIE – Nebezpečenstvo požiaru!

- Použitie predĺženého napájacieho kábla a nepovolených adaptérov je nebezpečné.
 - ▶ Nepoužívajte predlžovacie káble ani viacnásobné zásuvky.
 - ▶ Ak je napájací kábel príliš krátky, kontaktujte oddelenie služieb zákazníkom.
 - ▶ Používajte iba adaptéry schválené výrobcom.



- Prenosné viacnásobné zásuvky alebo prenosné sieťové elektrické zdroje sa môžu prehriať a spôsobiť požiar.
 - ▶ Neumiestňujte prenosné viacnásobné zásuvky alebo prenosné sieťové elektrické zdroje za spotrebič.

Bezpečné používanie

Pri používaní spotrebiča dodržujte tieto bezpečnostné pokyny.

⚠ VAROVANIE – Nebezpečenstvo zásahu elektrickým prúdom!

- Poškodená izolácia sieťového prírodného vedenia je nebezpečná.
 - ▶ Sieťové prírodné vedenie sa nikdy nesmie dostať do kontaktu s horúcimi časťami spotrebiča alebo tepelnými zdrojmi.
 - ▶ Sieťové prírodné vedenie sa nikdy nesmie dostať do kontaktu s ostrými špicami alebo hranami.
 - ▶ Nikdy neohýbajte, nestláčajte ani nevymieňajte sieťové prírodné vedenie.

- Vniknutá vlhkosť môže spôsobiť úraz elektrickým prúdom.
 - ▶ Spotrebič používajte iba v uzavretých priestoroch.
 - ▶ Nikdy nevystavujte spotrebič vysokým teplotám alebo vlhkosti.
 - ▶ Na čistenie spotrebiča nepoužívajte parný čistič ani vysokotlakový čistič.

⚠ VAROVANIE – Nebezpečenstvo udusenía!

- Deti si môžu obalový materiál pretiahnuť cez hlavu alebo sa doň zabaliť a zadusiť.
 - ▶ Obalový materiál uchovávajte mimo detí.
 - ▶ Nenechajte deti hrať sa s obalovým materiálom.
- Deti môžu vdýchnuť alebo prehltnúť malé časti a zadusiť sa.
 - ▶ Drobné časti uchovávajte mimo dosahu detí.
 - ▶ Nenechajte deti hrať sa drobnými dielmi.

⚠ VAROVANIE – Nebezpečenstvo výbuchu!

- Nikdy nepoužívajte vnútri spotrebiča elektrické zariadenia, napr. výhrevné telesá alebo elektrické výrobníky ľadu.
 - ▶ Vnútri spotrebiča neprevádzkujte žiadne elektrické zariadenia.
- Mechanické zariadenia alebo iné prostriedky môžu poškodiť chladiaci okruh, horľavé chladivo môže uniknúť a vybuchnúť.
 - ▶ Na urýchlenie procesu odmrazovania nepoužívajte žiadne iné mechanické zariadenia alebo iné prostriedky ako tie, ktoré odporúča výrobca.
- Výrobky obsahujúce horľavé hnacie plyny a výbušné látky, napr. sprejové plechovky, môžu explodovať.
 - ▶ V spotrebiči neskladujte výrobky obsahujúce horľavé hnacie plyny a výbušné látky.

⚠ VAROVANIE – Nebezpečenstvo požiaru!

Výpary horľavých kvapalín sa môžu vznietiť (vzplanutie).

- ▶ Vysokopercentný alkohol skladujte len v tesne uzavretých nádobách a nastojato.

⚠ VAROVANIE – Nebezpečenstvo poranenia!

- Nádobý s nápojmi obsahujúcimi oxid uhličitý môžu prasknúť.
 - ▶ V mraziacej zásuvke neskladujte nádoby s nápojmi obsahujúcimi oxid uhličitý.
- Hrozí poranenie očí uniknutým chladivom a škodlivými plynmi.
 - ▶ Nepoškodte potrubie okruhu chladiva a izoláciu.
- Spotrebič sa môže prevrátiť.
 - ▶ Nestúpajte na podstavec, výsuvné priehradky, dvierka, ani sa o ne neopierajte.

⚠ VAROVANIE – Nebezpečenstvo popálenia!

Jednotlivé časti spotrebiča sa môžu byť počas prevádzky rozpaľiť.

- ▶ Nikdy sa nedotýkajte horúcich častí.
- ▶ Deti udržujte v bezpečnej vzdialenosti.

⚠ VAROVANIE – Nebezpečenstvo popálenia kože mrazom!

Kontakt s mrazenými potravinami a studenými povrchmi môže viesť k popáleninám chladom.

- ▶ Zmrazené potraviny nikdy nedávajte do úst hneď po vybratí z mraziacej zásuvky.
- ▶ Vyhybajte sa dlhšiemu kontaktu kože s mrazenými potravinami, ľadom a rúrkami v mraziacej priehradke.

⚠ OPATRNE – Nebezpečenstvo poškodenia zdravia!

Aby sa zabránilo znečisteniu potravín, dodržiavajte nasledujúce inštrukcie.

- ▶ Keď sa dvierka otvoria na dlhší čas, môže sa značne zvýšiť teplota v priehradkách spotrebiča.
- ▶ Priehradky, ktoré môžu prichádzať do styku s potravinami a prístupnými odtokovými systémami, pravidelne čistite.
- ▶ Surové mäso a ryby uskladňujte v chladničke vo vhodných nádobách, aby sa nedotýkali iných potravín alebo aby z nich na iné potraviny nekvapalo.
- ▶ Keď chladnička s mrazničkou stojí dlhší čas prázdna, vypnite ju, odmrázte a vyčistite a nechajte otvorené dvierka, aby sa zabránilo vytváraniu plesní.

Poškodený spotrebič

Keď je váš spotrebič poškodený, dodržiavajte bezpečnostné pokyny.

VAROVANIE – Nebezpečenstvo zásahu elektrickým prúdom!

- Poškodený spotrebič alebo poškodené sieťové prívodné vedenie je nebezpečné.
 - ▶ Nikdy nepoužívajte poškodený spotrebič.
 - ▶ Nikdy nepoužívajte spotrebič s prasknutým alebo zlomeným povrchom.
 - ▶ Nikdy neťahajte za sieťové prívodné vedenie, keď ho chcete odpojiť od elektrickej siete. Vždy odpojte sieťovú zástrčku sieťového prívodného vedenia.
 - ▶ Keď je spotrebič alebo sieťové prívodné vedenie poškodené, okamžite vytiahnite zástrčku sieťového prívodného vedenia alebo vypnite poistku v poistkovej skrini.
 - ▶ Zavolajte zákaznícky servis. → *Strana 57*
 - ▶ Spotrebič môže opravovať iba príslušne vyškolený personál.
- Neodborné opravy sú nebezpečné.
 - ▶ Spotrebič môže opravovať iba príslušne vyškolený personál.
 - ▶ Pri oprave spotrebiča sa smú používať len originálne náhradné súčiastky.
 - ▶ Keď sa poškodí sieťový prípojný kábel tohto spotrebiča, musí ho vymeniť výrobca alebo jeho zákaznícky servis alebo podobne kvalifikovaná osoba, aby sa zabránilo ohrozeniam.

VAROVANIE – Nebezpečenstvo požiaru!



Pri poškodení potrubia môže unikať horľavé chladivo a škodlivé plyny a môžu sa vznietiť.

- ▶ Otvorený oheň alebo zdroje možného vznietenia musia byť v dostatočnej vzdialenosti od spotrebiča.
- ▶ Vyvetrajte miestnosť.

sk Bezpečnosť

- ▶ Vypnite spotrebič. → *Strana 46*
- ▶ Vytiahnite sieťovú zástrčku sieťového prípojného vedenia alebo vypnite poistku v poistkovej skrini.
- ▶ Zavolajte zákaznícky servis. → *Strana 57*

Zabránenie vecným škodám

Aby ste predišli poškodeniu prístroja, príslušenstva alebo kuchynského náradia, dodržujte tieto pokyny.

POZOR!

- Následkom znečistenia olejom a tukom sa môžu plastové časti a tesnenia dvierok stať poréznyimi.
 - ▶ Plastové časti a tesnenia dvierok neznečistíte olejom alebo tukom.
- Používaním podstavca, výsuvných priehradiek alebo dvierok spotrebiča na sedenie alebo vystupovanie sa môže spotrebič poškodiť.
 - ▶ Nestúpajte na podstavec, výsuvné priehradky, dvierka, ani sa o ne neopierajte.

Ochrana životného prostredia a šetrenie

Chráňte životné prostredie tým, že budete váš prístroj používať spôsobom, ktorý šetrí zdroje a správne zlikvidujete znovu použiteľné materiály.

Likvidácia obalu

Obalové materiály nezaťažujú životné prostredie a sú recyklovateľné.

- ▶ Jednotlivé komponenty zlikvidujte oddelene podľa druhu.

O aktuálnych spôsoboch likvidácie sa informujte u vášho špecializovaného predajcu alebo u orgánov obecnej, príp. mestskej správy.

Šetrenie energie

Pri dodržiavaní nasledujúcich pokynov spotrebuje váš spotrebič menej elektrickej energie.

Výber miesta inštalácie

Pri inštalácii vášho spotrebiča rešpektujte tieto upozornenia.

- Chráňte spotrebič pred priamym slnečným žiarením.
- Spotrebič inštalujte v čo najväčšej vzdialenosti od vykurovacích telies, sporáka a iných zdrojov tepla:
 - udržiavajte 30 mm vzdialenosť od elektrického alebo plynového sporáka.
 - udržiavajte 30 cm vzdialenosť od olejových pecí alebo pecí na uhlie.
- + Pri nižších teplotách okolia musí spotrebič menej často chlaadiť.
- Použite výklenok hĺbky 560 mm.
- Nezakrývajte ani neblokujte vetracie otvory.
- Denne vyvetrajte miestnosť.
- + Vzduch sa na zadnej stene spotrebiča neohrieva tak silno. Spotrebič sa musí menej často chlaadiť.

Úspora energie pri používaní

Pri používaní vášho spotrebiča rešpektujte tieto upozornenia.

Upozornenie Usporiadanie súčastí vybavenia neovplyvňuje spotrebu energie spotrebiča.

- Nezakrývajte ani neblokujte vetracie otvory.
- + Vzduch sa na zadnej stene spotrebiča neohrieva tak silno.

- Dvierka spotrebiča otvárajte len na krátky čas.
- Zakúpené potraviny prenášajte v chladiacej taške a rýchlo ich uložte do spotrebiča.
- Teplé pokrmy a nápoje nechajte najskôr vychladnúť, až potom ich uložte do spotrebiča.
- Aby ste využili chlad zmrazených potravín, vložte ich do chladničky, kým sa nerozmrazia.
- + Vzduch v spotrebiči sa neohrieva tak silno.
Spotrebič sa musí menej často chladiť.
- Medzi potravinami a zadnou stenou vždy nechajte trocha miesta.
- Potraviny vzduchotesne zabalte.
- + Vzduch môže cirkulovať a vlhkosť vzduchu ostane konštantná.
- Mraziacu priehradku pravidelne odmrazujte.
- + Mraziaca priehradka bez námrazy šetrí elektrickú energiu a optimálne chladí mrazené potraviny.
- Dvierka mraziacej priehradky otvorte len na krátky čas a starostlivo ich zatvorte.
- + Zatvorené dvierka mraziacej priehradky chránia mraziacu priehradku pred silným namŕzaním.

Umiestnenie a pripojenie

Tu sa dozviete, kde a ako najlepšie nainštalovať svoj spotrebič. Okrem toho sa dozviete, ako pripojiť spotrebič do siete.

Obsah dodávky

Po vybalení skontrolujte všetky časti, či nemajú poškodenia vzniknuté pri preprave a či je dodávka úplná. V prípade sťažností sa obráťte na vášho predajcu alebo náš zákaznícky servis → *Strana 57*.

Súčasti dodávky:

- Zabudovaný spotrebič
- Výbava a príslušenstvo¹
- Inštalačný materiál
- Návod na inštaláciu
- Návod na používanie
- Servisný zošit
- Príloha Záruka²
- Energetický štítok
- Technická špecifikácia výrobku
- Informácie o spotrebe energie a hlučnosti

Inštalácia a pripojenie spotrebiča

Predpoklad: Obsah dodávky spotrebiča je skontrolovaný.
→ *Strana 42*

1. Zohľadnite kritériá pre miesto inštalácie spotrebiča. → *Strana 43*
2. Spotrebič nainštalujte podľa priloženého návodu na inštaláciu.
3. Pripravte spotrebič na prvé použitie. → *Strana 43*
4. Vykonajte elektrické pripojenie spotrebiča. → *Strana 43*

¹ V závislosti od vybavenia spotrebiča

² Nie vo všetkých krajinách

Kritériá pre miesto inštalácie

Pri inštalácii vášho spotrebiča rešpektujte tieto upozornenia.

VAROVANIE

Nebezpečenstvo výbuchu!

Keď spotrebič stojí v malej miestnosti, v prípade netesnosti okruhu chladiacej kvapaliny môžu vzniknúť horľavé zmesi plynu a vzduchu.

- ▶ Spotrebič nainštalujte len v miestnosti, ktorá má objem minimálne 1 m³ na 8 g chladiva. Množstvo chladiva je uvedené na výrobnom štítku. → Obr. **1** / **5**

Výrobná hmotnosť spotrebiča môže byť podľa modelu až 70 kg. Podklad musí byť dostatočne stabilný, aby uniesol hmotnosť spotrebiča.

Dovolená teplota v miestnosti

Dovolená teplota v miestnosti závisí od klimatickej triedy spotrebiča. Klimatická trieda je uvedená na výrobnom štítku. → Obr. **1** / **5**

Klimatická trieda	Dovolená teplota v miestnosti
SN	10 °C až 32 °C
N	16 °C až 32 °C
ST	16 °C až 38 °C
T	16 °C až 43 °C

Spotrebič je plne funkčný v rámci hodnôt prípustnej teploty v miestnosti.

Keď budete spotrebič klimatickej triedy SN prevádzkovať pri nižšej teplote v miestnosti, môžu sa vylúčiť poškodenia spotrebiča až do teploty okolia 5 °C.

Rozmery výklenku

Zohľadnite rozmery výklenku, do ktorého zabudujete váš spotrebič. Odchýlky môžu spôsobiť problémy s inštaláciou zariadenia.

Hĺbka výklenku

Spotrebič zabudujte do výklenku s odporúčanou hĺbkou 560 mm. Pri menšej hĺbke výklenku sa mierne zvýši spotreba energie. Hĺbka výklenku musí byť minimálne 550 mm.

Šírka výklenku

Pre spotrebič je nutné, aby bola vnútorná šírka výklenku minimálne 560 mm.

Príprava spotrebiča na prvé použitie

1. Vyberte informačný materiál.
2. Odstráňte ochranné fólie a prepravné poistky, napr. lepiace pásy a kartón.
3. Vyčistite prvýkrát spotrebič.
→ Strana 51

Elektrické pripojenie spotrebiča

1. Zapojte konektor napájacieho kábla spotrebiča do elektrickej zásuvky v blízkosti spotrebiča.

Údaje o pripojení spotrebiča sú uvedené na výrobnom štítku.

→ Obr. **1** / **5**

2. Skontrolujte, či je sieťová zástrčka pevne zasunutá.
- ✓ Spotrebič je teraz pripravený na použitie.

Oboznámenie sa

Oboznámte sa s komponentmi vášho zariadenia.

Spotrebič

Tu nájdete prehľad komponentov vášho spotrebiča.

→ Obr. 1

A	Mraziaca priehradka
B	Chladiaca priehradka
1	Ovládacie prvky
2	Variabilná odkladacia plocha → <i>Strana 44</i>
3	Vytáhovateľná odkladacia plocha → <i>Strana 44</i>
4	Zásuvka na ovocie a zeleninu s regulátorom vlhkosti → <i>Strana 45</i>
5	Výrobný štítok
6	Úzka delená priehradka v dvierkach
7	Priehradka na maslo a syry → <i>Strana 45</i>
8	Priehradka v dvierkach na veľké fľaše

Upozornenie Odchýlky vo vybavení a veľkosti medzi vašim spotrebičom a vyobrazeniami sú možné.

Ovládacie prvky

Pomocou ovládacích prvkov môžete nastaviť všetky funkcie vášho spotrebiča a získať informácie o prevádzkovom stave.

→ Obr. 2

1	alarm vypína varovný zvuk.
2	-/+ nastavuje teplotu chladiacej priehradky.
3	Zobrazuje nastavenú teplotu chladiacej priehradky v °C.

4 super zapína alebo vypína Funkcia Super.

5 ① zapína alebo vypína spotrebič.

Výbava

Tu nájdete prehľad súčastí príslušenstva k vášmu spotrebiču a ich použitie.

Vybavenie vášho spotrebiča závisí od modelu.

Odkladacia plocha

Keď chcete odkladací priestor upraviť podľa vlastných potrieb, vyberte ho a vložte na iné miesto.

→ "Vyberanie odkladacej plochy", *Strana 52*

Variabilná odkladacia plocha

Využite variabilnú odkladaciu plochu na uloženie vysokých premetov, napr. kanvic alebo fľaš. Prednú časť variabilnej odkladacej plochy môžete vybrať a zasunúť ho pod zadnú časť.

→ Obr. 3

Vytáhovateľná odkladacia plocha

Aby ste si vytvorili lepší prehľad a potraviny rýchlejšie vybrali, vytiahnite odkladaciu plochu.

Odkladacia plocha mraziacej priehradky

Keď chcete odkladaciu plochu mraziacej priehradky upraviť podľa vlastných potrieb, vyberte ju.

→ "Vybratie odkladacej plochy mraziacej priehradky", *Strana 52*

Nosné lišty znova založte na iné miesto a vložte sklenenú dosku.

Zásuvka na ovocie a zeleninu s regulátorom vlhkosti

Čerstvé ovocie a zeleninu skladujte v zásuvke na ovocie a zeleninu. Pomocou regulátora vlhkosti a špeciálneho tesnenia môžete v zásuvke na ovocie a zeleninu prispôbiť vlhkosť vzduchu. Takto môžete čerstvé ovocie a zeleninu uchovávať až dvakrát dlhšie ako pri bežnom uchovávaní.

→ Obr. 4

Vlhkosť vzduchu v zásuvke na ovocie a zeleninu môžete nastaviť podľa druhu a množstva uložených potravín:

- Nízka vlhkosť vzduchu pri skladovaní prevažne ovocia a pri veľkom naplnení.
- Vyššia vlhkosť vzduchu pri skladovaní prevažne zeleniny a pri zmiešanom alebo malom naplnení.

Podľa uloženého množstva a uložených potravín sa v zásuvke na ovocie a zeleninu môže tvoriť kondenzát. Odstráňte skondenzovanú vodu suchou handričkou a prispôbte vlhkosť vzduchu v nádobe na zeleninu pomocou regulátora vlhkosti. Aby sa zachovala kvalita a vôňa, ovocie a zeleninu citlivú na chlad skladujte mimo spotrebiča pri teplote cca 8 °C až 12 °C.

Ovocie citlivé na chlad	<ul style="list-style-type: none"> ■ Ananás ■ Banány ■ Mango ■ Papája ■ Citrusové plody
Zelenina citlivá na chlad	<ul style="list-style-type: none"> ■ Baklažány ■ Uhorky ■ Cukety ■ Paprika ■ Paradajky ■ Zemiaky

Priehradka na maslo a syry

Maslo a tvrdé syry uskladňujte v priehradke na maslo a syry.

Priehradka v dvierkach

Keď chcete priehradku v dvierkach upraviť podľa vlastných potrieb, vyberte ju a vložte na iné miesto.
→ "Vyberanie priehradky v dvierkach", Strana 52

Príslušenstvo

Používajte originálne príslušenstvo. Je špeciálne prispôbené vášmu spotrebiču. Tu nájdete prehľad príslušenstva k vášmu spotrebiču a jeho použitie. Príslušenstvo vášho prístroja závisí od modelu.

Držiak na plechovky a tuby

Na bezpečné a priestorovo úsporné uloženie plechoviek a túb v úzkej delenej priehradke v dvierkach použite držiak na plechovky a tuby.

Odkladacia plocha na vajcia

Vajcia uložte bezpečne na odkladaciu plochu na vajcia.

Držiak na fľaše

Držiak na fľaše zabraňuje prevráteniu fliaš pri otváraní a zatváraní dvierok spotrebiča.
→ Obr. 5

Miska na kocky ľadu

Na výrobu kociek ľadu použite misku na výrobu kociek ľadu.

Výroba kociek ľadu

1. Misku na kocky ľadu naplňte do $\frac{3}{4}$ vodou a položte do mraziacej priehradky.


sk Základná obsluha

- Primrznutú misku na kocky ľadu uvoľňujte len tupým predmetom, napr. násadou lyžice.
- Na uvoľnenie kociek ľadu podržte misku na kocky ľadu krátko pod tečúcou vodou alebo ľad uvoľnite ľahkým skrútením misky.

Základná obsluha

Tu sa dozviete základné informácie o používaní vášho spotrebiča.


Zapnutie spotrebiča

- Stlačte .
- ✓ Spotrebič začne chladíť.
- Nastavte požadovanú teplotu.
→ *Strana 46*

Upozornenia pre prevádzku

- Keď ste spotrebič zapli, nastavená teplota sa dosiahne až po niekoľkých hodinách. Kým sa nedosiahne teplota, potraviny nevkladajte.

Vypnutie spotrebiča

- ▶ Stlačte .
- ✓ Spotrebič už nechladí.

Nastavenie teploty

Po zapnutí spotrebiča môžete nastaviť teplotu.

Nastavenie teploty chladiacej priehradky

- ▶ Stláčajte $-/+$, kým ukazovateľ teploty nezobrazí požadovanú teplotu. Odporúčaná teplota v mraziacej zásuvke je 4 °C.
→ *"Nálepka OK", Strana 47*

Nastavenie teploty mraziacej priehradky

- ▶ Keď chcete nastaviť teplotu mraziacej priehradky, zmeňte teplotu chladiacej priehradky
→ *Strana 46.*

Teplota chladiacej priehradky ovplyvňuje teplotu mraziacej priehradky. Vyššie nastavené teploty chladiacej priehradky spôsobujú vyššie teploty mraziacej priehradky.

Doplňkové funkcie

Zistite, aké nastaviteľné doplnkové funkcie má váš spotrebič.

Funkcia Super

Ak je zvolená funkcia Funkcia Super, chladiaca priehradka a mraziaca priehradka chladia silnejšie. Potraviny sa tak rýchlo schladia a zmrazia až do jadra.

Zapnite Funkcia Super 4 až 6 hodín predtým, ako uložíte potraviny hmotnosti od 2 kg.

Aby ste využili mraziacu kapacitu, použite Funkcia Super.

→ *"Mraziaca kapacita", Strana 48*

Upozornenie Keď je zapnutá funkcia Funkcia Super, môže dôjsť k zvýšenej hlučnosti.

Zapnutie Funkcia Super

- ▶ Stlačte *super*.
- ✓ *super* svieti.

Upozornenie Po približne 36 hodinách sa spotrebič prepne do normálnej prevádzky.

Vypnutie Funkcia Super

- ▶ Stlačte **super**.
- ✓ Zobrazí sa predtým nastavená teplota.

Alarm

Spotrebič má k dispozícii funkciu alarmu.

Alarm dvierok

Keď sú dvierka spotrebiča dlhšie otvorené, zapne sa alarm dvierok.

Vypnutie varovného zvuku (alarm dvierok)

- ▶ Zatvorte dvierka spotrebiča alebo stlačte **alarm**.
- ✓ Varovný zvuk je vypnutý.

Chladiaca priehradka

V chladiacej priehradke môžete uchovávať mäso, údeniny, ryby, mliečne výrobky, vajcia, hotové jedlá a pečivo.

Teplotu v chladiacej priehradke môžete nastaviť v rozsahu 2 °C až 8 °C. Odporúčaná teplota v mraziacej zásuvke je 4 °C.

→ "Nálepka OK", *Strana 47*

Pri uložení v chlade môžete na krátku až stredne dlhú dobu skladovať aj potraviny rýchlo podliehajúce rozkladu. Čím je zvolená nižšia teplota, tým dlhšie zostanú potraviny čerstvé.

Tipy na uloženie potravín do chladiacej priehradky

Venujte pozornosť tipom, keď ukladáte potraviny do chladiacej priehradky.

- Aby sa dlhšie zachovala kvalita a čerstvosť potravín, skladujte len čerstvé a neporušené potraviny.

- Pri hotových výrobkoch a plnom tovare dbajte na to, aby ste neprekročili dátum minimálnej trvanlivosti alebo dátum spotreby uvedený výrobcom.
- Aby sa zachovala vôňa, farba a čerstvosť alebo aby sa zabránilo prenosu chutí a sfarbeniu plastových častí, potraviny skladujte dobre zabalené alebo zakryté.
- Teplé jedlá a nápoje nechajte najskôr vychladnúť, až potom ich uložte do chladiacej priehradky.

Chladiace zóny v chladiacej priehradke

Cirkuláciou vzduchu v chladiacej priehradke vznikajú rôzne chladiace zóny.

Najchladnejšia zóna

Najchladnejšia zóna je medzi vyznačenou šípkou na boku a pod ňou umiestnenou odkladacou plochou.

Tip V najchladnejšej zóne skladujte chýlostivé potraviny, napr. ryby, údeniny a mäso.

Najteplejšia zóna

Najteplejšia zóna je v dvierkach úplne hore a v spodnej zásuvke na zeleninu.

Tip V najteplejšej zóne skladujte odolné potraviny, napr. tvrdé syry a maslo. Syr tak môže ďalej rozvinúť svoju arómu a maslo zostane roztierateľné.

Nálepka OK

Pomocou nálepky OK môžete skontrolovať, či je v chladiacej priehradke dosiahnutá odporúčaná bezpečná teplota +4 °C alebo nižšia. Nálepka OK nie je súčasťou dodávky všetkých modelov.

sk Mraziaca priehradka

Ak sa na nálepke nezobrazí OK, postupne znižujte teplotu.

→ "Nastavenie teploty chladiacej priehradky", Strana 46

Po uvedení spotrebiča do prevádzky to môže trvať až 12 hodín, kým bude dosiahnutá nastavená teplota.



Správne nastavenie

Mraziaca priehradka

V mraziacej priehradke môžete skladovať mrazené jedlá, zmrazovať potraviny a vyrábať kocky ľadu.

Teplota v mraziacej priehradke závisí od teploty v chladiacej priehradke.

Potraviny by sa mali dlhodobo skladovať pri teplote -18°C alebo nižšej.

Pri uskladnení zmrazením sa dajú potraviny podliehajúce rozkladu dlhodobo skladovať. Nízke teploty spomaľujú alebo zastavujú proces rozkladu.

Časový úsek medzi uložením čerstvých potravín a úplným zmrazením závisí od rôznych faktorov:

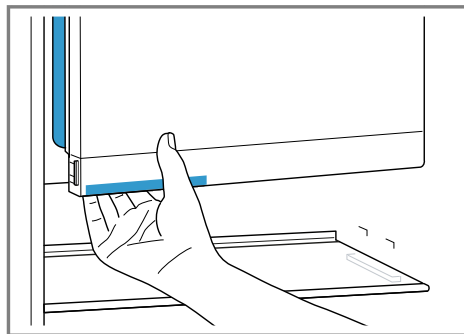
- Nastavená teplota
- Potraviny (veľkosť a druh)
- Množstva uložených potravín
- Množstvo už uložených potravín

Dvierka mraziacej priehradky

Podľa polohy rúčky dvierok mraziacej priehradky zistíte, či je mraziaca priehradka správne zatvorená.

Aby sa uložené mrazené potraviny nerozmrazili a aby sa v mraziacej priehradke nevytvorila námraza, dvierka mraziacej priehradky vždy zavorte.

Upozornenie Dvierka mraziacej priehradky musia pri zatvorení počuteľne zaklapnúť.



Mraziaca kapacita

Mraziaca kapacita udáva, aké množstvo potravín je možné zmraziť v priebehu koľkých hodín do jadra. Údaje o mraziacej kapacite nájdete na výrobnom štítku. → Obr. 1/5

Predpoklady pre mraziacu kapacitu

1. Cca 6 hodín pred vložením čerstvých potravín zapnite Funkcia Super.
→ "Zapnutie Funkcia Super", Strana 46
2. Odkladaciu plochu mraziacej zásuvky dajte do strednej polohy.
3. Väčšie množstvo čerstvých potravín uložte dolu do blízkosti zadnej steny. Tam sa potraviny zmrazia najrýchlejšie.

Tipy na nákup mrazených jedál

Venujte pozornosť tipom, keď nakupujete mrazené jedlá.

- Dbajte na to, aby obal nebol poškodený.
- Dbajte na dátum minimálnej trvanlivosti.

- Teplota v predajnom mraziacom boxe musí byť $-18\text{ }^{\circ}\text{C}$ alebo nižšia.
- Zabezpečte, aby teplota výrobku počas prepravy nepresiahla túto teplotu. Mrazené jedlá prenášajte podľa možnosti v izolovanej taške a rýchlo uložte do mraziacej priehradky.

Tipy na uloženie potravín do mraziacej priehradky

Venujte pozornosť tipom, keď ukladáte potraviny do mraziacej priehradky.

- Potraviny rozložte v mraziacej priehradke po celej ploche.
- Zmrazované potraviny by sa nemali dostať do kontaktu s potravinami, ktoré sú už zmrazené. V prípade potreby zmrazené potraviny v mraziacej priehradke popremiestňujte.

Tipy na zmrazovanie čerstvých potravín

Venujte pozornosť tipom, keď zmrazujete čerstvé potraviny.

- Na zmrazovanie používajte len čerstvé a bezchybné potraviny.
- Uvarené alebo upečené potraviny sú vhodnejšie ako potraviny, ktoré sa konzumujú surové.
- Aby sa zachovala výživová hodnota, vôňa a farba, niektoré potraviny by ste mali pripraviť na zmrazenie.
 - Zelenina: umyť, pokrájať na kúsky, blanšírovať.
 - Ovocie: umyť, odkôstkovať a prípadne ošúpať, prípadne pridať cukor alebo roztok kyseliny askorbovej.

Ďalšie informácie nájdete v príslušnej literatúre.

Potraviny vhodné na zmrazovanie

- Pečivo
- Ryby a plody mora
- Mäso
- Divina a hydina
- Zelenina, ovocie a bylinky
- Vajcia bez škrupiny
- Mliečne výrobky, napr. syr, maslo a tvaroh
- Hotové jedlá a zvyšky jedál, napr. polievky, husté polievky, dusené mäso, dusené ryby, zemiakové jedlá, nákypy a múčniky

Potraviny nevhodné na zmrazovanie

- Druhy zeleniny, ktoré sa obvykle konzumujú syrové, napr. listové šaláty alebo reďkovky
- Vajcia v škrupinách alebo vajcia uvarené natvrdo
- Hrozno
- Celé jablká, hrušky a broskyne
- Jogurt, kyslé mlieko, kyslá smotana, crème fraiche a majonéza

Zabalenie zmrazených potravín

Keď zvolíte vhodný obalový materiál a správny spôsob balenia, môže sa vo veľkej miere zachovať kvalita výrobku a zabrániť škvrnám spôsobeným mrazom.

1. Vložte potraviny do obalu.

Vhodný obal:

- Plastová fólia z polyetylénu
- Rukávová fólia z polyetylénu
- Vrecko na mrazené potraviny z polyetylénu
- Dózy na zmrazené potraviny

Nevhodný obal:

- Baliaci papier
- Pergamenový papier
- Celofán
- Hliníková fólia
- Odpadové vrecká a použité nákupné vrecká

2. Vytláčte vzduch.

sk Odmrazovanie

3. Obaly vzduchotesne uzatvorte, aby potraviny nestratili chuť alebo nevyschli.

Na uzatváranie sú vhodné:

- Gumové krúžky
- Plastové spony
- Lepiace pásky odolné proti chladu

4. Poznačte si na obal obsah a dátum zmrazenia.

Trvanlivosť zmrazených potravín pri teplote $-18\text{ }^{\circ}\text{C}$

Venujte pozornosť lehote skladovania, keď zmrazujete potraviny.

Potraviny	Lehota skladovania
Ryby, údeniny, hotové jedlá, pečivo	až 6°mesiacov
Hydina, mäso	až 8°mesiacov
Zelenina, ovocie	až 12°mesiacov

Metóda rozmrazovania mrazených potravín

Metóda rozmrazovania sa musí prispôbiť potravinám a účelu použitia, aby sa kvalita výrobkov čo najlepšie zachovala.

OPATRNE

Nebezpečenstvo poškodenia zdravia!

Pri rozmrazovaní môžu sa môžu množiť baktérie a zmrazené potraviny podliehajú rozkladu.

- ▶ Čiastočne alebo úplne rozmrazené potraviny už nezmrázajte.
- ▶ Môžu sa opäť zmraziť až po uvarení alebo upečení.
- ▶ Maximálnu dobu skladovania musíte príslušne skrátiť.

Metóda rozmrazovania	Potraviny
Chladiaca priehradka	Potraviny živočíšneho pôvodu, napr. ryby, mäso, syry, tvaroh
Teplota v miestnosti	Chlieb
Mikrovlnný ohrev	Potraviny na okamžitú konzumáciu alebo na okamžitú prípravu
Rúra na pečenie alebo sporák	Potraviny na okamžitú konzumáciu alebo na okamžitú prípravu

Odmrazovanie

Venujte pozornosť informáciám, keď chcete spotrebič odmraziť.

Odmrazovanie v chladiacej priehradke

Podmienene funkciou sa pri prevádzke tvoria na zadnej stene chladiacej priehradky kvapky skondenzovanej vody alebo srieň. Zadná stena sa v chladiacej priehradke odmrázuje automaticky.

Kondenzát alebo srieň odteká cez odtokový žliabok do odtokového otvoru vedúceho do odparovacej misky a nemusí sa utierať.

Aby kondenzát mohol odtekať a aby sa zabránilo tvorbe zápachu, rešpektujte nasledujúce informácie:

→ "Čistenie odtokového žliabku pre kondenzát a odtokového otvoru", Strana 52.

Odmrazovanie v mraziacej priehradke

Pretože zmrazené potraviny sa nesmú rozmraziť, neodmrázuje sa mraziaca priehradka automaticky. Vrstva námrazy v mraziacej priehrad-

ke zhoršuje prenos chladu na zmrazené potraviny a zvyšuje spotrebu elektrického prúdu.

Odmrazovanie mraziacej priehradky

Mraziacu priehradku pravidelne odmrazujte.

1. Asi 4 hodiny pred odmrazovaním zapnite Funkcia Super.
→ "Zapnutie Funkcia Super",
Strana 46
Potraviny tak dosahujú veľmi nízke teploty a môžete ich tak dlhšie skladovať pri teplote miestnosti.
2. Vyberte zmrazené potraviny a dočasne ich uskladnite na chladnom mieste. Chladiace akumulátory, ak sú k dispozícii, položte na zmrazené potraviny.
3. Vypnite spotrebič. → *Strana 46*
4. Odpojte spotrebič od elektrickej siete.
Vytiahnite sieťovú zástrčku sieťového prípojného vedenia alebo vypnite poistku v poistkovej skrini.
5. Aby sa odmrazovanie urýchlilo, postavte hrniec s horúcou vodou na podložke do mraziacej priehradky.
6. Kondenzát vytrite utierkou alebo špongiou.
7. Mraziacu priehradku utrite do sucha mäkkou, suchou utierkou.
8. Vykonaajte elektrické pripojenie spotrebiča.
9. Zapnite spotrebič. → *Strana 46*
10. Vložte zmrazené potraviny.
→ *Strana 49*

Čistenie a údržba

Aby váš spotrebič zostal dlhodobo pekný a funkčný, starostlivo ho čistite a starajte sa oň.

Príprava spotrebiča na čistenie

Zistite, ako pripravíte váš spotrebič na čistenie.

1. Vypnite spotrebič. → *Strana 46*
2. Odpojte spotrebič od elektrickej siete.
Vytiahnite sieťovú zástrčku sieťového prípojného vedenia alebo vypnite poistku v poistkovej skrini.
3. Vyberte všetky potraviny a uskladnite ich na chladnom mieste.
Ak sú k dispozícii, na potraviny položte chladiace akumulátory.
4. Keď je prítomná vrstva námrazy, nechajte ju odmraziť.
5. Vyberte všetky súčasti vybavenia zo spotrebiča. → *Strana 52*

Čistenie spotrebiča

Spotrebič čistite podľa uvedených odporúčaní, aby sa nesprávnym čistením alebo nevhodnými čistiacimi prostriedkami spotrebič nepoškodil.

VAROVANIE

Nebezpečenstvo zásahu elektrickým prúdom!

- Vniknutá vlhkosť môže spôsobiť úraz elektrickým prúdom.
 - ▶ Na čistenie spotrebiča nepoužívajte parný čistič ani vysokotlakový čistič.
- Tekutiny v osvetlení môžu byť nebezpečné.
 - ▶ Voda na umývanie sa nesmie dostať do osvetlenia.

POZOR!

- Nevhodné čistiace prostriedky môžu poškodiť povrch spotrebiča.
 - ▶ Nepoužívajte tvrdé drôtenky alebo čistiace špongie.
 - ▶ Nepoužívajte agresívne alebo abrazívne čistiace prostriedky.
 - ▶ Nepoužívajte čistiace prostriedky s vysokým obsahom alkoholu.
- Keď budete súčasti vybavenia a príslušenstvo čistiť v umývačke riadu, môžu sa zdeformovať alebo sfarbiť.
 - ▶ Odkladacie plochy a zásobníky nikdy neumývajte v umývačke riadu.

1. Spotrebič pripravte na čistenie.
→ *Strana 51*
2. Spotrebič, súčasti vybavenia a tesnenia dvierok vyčistíte handričkou, vlažnou vodou a malým množstvom pH neutrálneho umývacieho prostriedku.
3. Dôkladne osušte mäkkou, suchou utierkou.
4. Vložte súčasti vybavenia.
5. Vykonaňte elektrické pripojenie spotrebiča.
6. Zapnite spotrebič. → *Strana 46*
7. Vložte potraviny.

Čistenie odtokového žliabku pre kondenzát a odtokového otvoru

Aby mohol kondenzát odtekať, odtokový žliabok pre kondenzovanú vodu a odtokový otvor pravidelne čistíte.

- ▶ Opatrne vyčistíte odtokový žliabok pre kondenzovanú vodu a odtokový otvor, napr. vatovými tyčinkami.
→ Obr. **6**

Vyberanie súčastí vybavenia

Keď chcete súčasti vybavenia dôkladne vyčistiť, vyberte ich zo spotrebiča.

Vyberanie odkladacej plochy

- ▶ Odkladaciu plochu vytiahnite a odoberte.

Vyberanie vyťahovateľnej odkladacej plochy

1. Vytiahnite vyťahovateľnú odkladaciu plochu tak, aby sa západka odistila.
→ Obr. **7**
2. Odkladaciu plochu skloňte ju a vytočte ju nabok.

Vybratie odkladacej plochy mraziacej priehradky

1. Sklenenú dosku nadvihnite ① a vyberte ②.
→ Obr. **8**
2. Vyberte nosné lišty.
→ Obr. **9**

Vyberanie priehradky v dvierkach

- ▶ Priehradku v dvierkach nadvihnite dohora a vyberte.
→ Obr. **10**

Vyberanie zásuvky na ovocie a zeleninu

1. Vytiahnite zásuvku až na doraz.
2. Blokované vyťahovacej koľajničky stlačte nadol ① a vyberte zásuvku ②.
→ Obr. **11**

Vyberanie odkladacej plochy nad zásuvkou na zeleninu

1. Vytiahnite zásuvku na ovocie a zeleninu.

2. Odkladaciu plochu vyberte ①
a otočte ②.
→ Obr. **12**
3. Upevnenia spodnej sklenenej dosky zatlačte smerom von.
→ Obr. **13**
4. Sklenenú dosku vpredu nadvihnite
① a vzadu vytiahnite von ②.
→ Obr. **14**

Odstránenie porúch

Menšie poruchy na vašom spotrebiči môžete odstrániť sami. Pred kontaktovaním zákazníckeho servisu použite informácie o riešení problémov. Tým sa vyhnete zbytočným nákladom.

VAROVANIE

Nebezpečenstvo zásahu elektrickým prúdom!

Neodborné opravy sú nebezpečné.

- ▶ Spotrebič môže opravovať iba príslušne vyškolený personál.
- ▶ Pri oprave spotrebiča sa smú používať len originálne náhradné súčiastky.
- ▶ Keď sa poškodí sieťový prípojný kábel tohto spotrebiča, musí ho vymeniť výrobca alebo jeho zákaznícky servis alebo podobne kvalifikovaná osoba, aby sa zabránilo ohrozeniam.

Poruchy funkcie

Porucha	Príčina	Odstránenie poruchy
Spotrebič nefunguje. Nesvieti žiadny indikátor.	Sieťová zástrčka nie je riadne v zásuvke.	▶ Sieťovú zástrčku zasunite do sieťovej zásuvky.
	Poistka sa aktivovala.	▶ Skontrolujte poistky.
	Došlo k výpadku prúdu.	<ol style="list-style-type: none"> 1. Skontrolujte, či je elektrický prúd k dispozícii. 2. Chladiace akumulátory, ak sú k dispozícii, položte na zmrazené potraviny.
Spotrebič nechladí, ukazovatele a osvetlenie svietia.	Zapnutý je prevádzací režim.	<ul style="list-style-type: none"> ▶ Vykonajte autotest spotrebiča. → <i>Strana 57</i> ✓ Po ukončení autotestu sa spotrebič prepne do normálnej prevádzky.
LED žiarovka je chybná.	Sú možné rôzne príčiny.	▶ Zavolajte zákaznícky servis. → " <i>Zákaznícky servis</i> ", <i>Strana 57</i>
Chladiaci agregát sa zapína častejšie a na dlhší čas.	Dvierka spotrebiča sa často otvárali.	▶ Dvierka spotrebiča neotvárajte zbytočne.
	Vetracie otvory sú zakryté.	▶ Odstráňte prekážky pred vetracími otvormi.
Dno chladiacej priehradky je mokré.	Odtokový žliabok pre kondenzát alebo odtokový otvor je upchatý.	▶ Vyčistite odtokový žliabok pre kondenzovanú vodu a odtokový otvor. → <i>Strana 52</i>

Pokyny na indikačnom poli

Porucha	Príčina	Odstránenie poruchy
Na displeji sa zobrazí hlásenie s "D" alebo "E".	Elektronika zistila chybu.	► Zavolajte zákaznícky servis. → "Zákaznícky servis", <i>Strana 57</i>

Problém s teplotou

Porucha	Príčina	Odstránenie poruchy
Teplota sa výrazne odlišuje od nastavenej hodnoty.	Sú možné rôzne príčiny.	<ol style="list-style-type: none"> 1. Vypnite spotrebič. → <i>Strana 46</i> 2. Asi po 5 minútach spotrebič znova zapnite. → <i>Strana 46</i> <ul style="list-style-type: none"> – Ak je teplota príliš vysoká, skontrolujte ju znova po niekoľkých hodinách. – Ak je teplota príliš nízka, skontrolujte ju znova v nasledujúci deň.

Zvuky

Porucha	Príčina	Odstránenie poruchy
Spotrebič bzučí.	Nejde o chybu. Beží motor, napr. chladiaci agregát, ventilátor.	Nie je potrebné žiadne opatrenie.
Spotrebič buble, vrčí alebo klokotá.	Nejde o chybu. Rúrkami preteká chladivo.	Nie je potrebné žiadne opatrenie.
Spotrebič cvaká.	Nejde o chybu. Motor, spínač alebo magnetické ventily sa zapínajú alebo vypínajú.	Nie je potrebné žiadne opatrenie.
Spotrebič je hlučný.	Spotrebič nestojí rovno.	► Vyrovnajte spotrebič pomocou vodováhy do roviny. V prípade potreby ho niečím podložte.
	Súčasti vybavenia sa kývajú alebo zasekávajú.	► Skontrolujte vyberateľné súčasti vybavenia a prípadne ich nanovo vložte.
	Fľaše a nádoby sa dotýkajú.	► Fľaše alebo nádoby od seba odsuňte.
	Funkcia Funkcia Super je zapnutá.	Nie je potrebné žiadne opatrenie.

Zápachy

Porucha	Príčina	Odstránenie poruchy
Spotrebič nepríjemne zapácha.	Sú možné rôzne príčiny.	<ol style="list-style-type: none">1. Pripravte spotrebič na čistenie. → <i>Strana 51</i>2. Vyčistite spotrebič. → <i>Strana 51</i>3. Vyčistite všetky obaly potravín.4. Aby sa zabránilo tvorbe zápachov, veľmi aromatické potraviny zabalte vzduchotesne.5. Po 24 hodinách skontrolujte, či došlo k opätovnej tvorbe zápachov.

Vykonanie autotestu spotrebiča

1. Vypnite spotrebič. → *Strana 46*
2. Asi po 5 minútach spotrebič znova zapnite. → *Strana 46*
3. V priebehu 10 sekúnd po zapnutí držte 3 až 5 sekúnd stlačené ^{super}.
 - ✓ Autotest spotrebiča sa spustí.
 - ✓ Počas autotestu spotrebiča zaznie občas dlhý akustický signál.
 - ✓ Keď po skončení autotestu spotrebiča zaznejú 2 akustické signály a ukazovateľ teploty zobrazí nastavenú teplotu, váš spotrebič je v poriadku. Spotrebič sa prepne do normálnej prevádzky.
 - ✓ Keď po dokončení autotestu spotrebiča zaznie 5 zvukových signálov a ^{super} bliká 10 sekúnd, informujte zákaznícky servis.

Skladovanie a likvidácia

Zistite tu, ako váš spotrebič pripraviť na uskladnenie. Dozviete sa tiež, ako zlikvidovať staré spotrebiče.

Vyradenie spotrebiča z prevádzky

1. Vypnite spotrebič. → *Strana 46*
2. Odpojte spotrebič od elektrickej siete.

Vytiahnite sieťovú zástrčku sieťového prípojného vedenia alebo vypnite poistku v poistkovej skrini.
3. Spotrebič odmrázte. → *Strana 50*
4. Spotrebič vyčistite. → *Strana 51*
5. Nechajte otvorené dvierka spotrebiča.

Likvidácia starého spotrebiča

Ekologickou likvidáciou môžu byť znovu využité cenné suroviny.

VAROVANIE **Nebezpečenstvo poškodenia zdravia!**

Deti sa môžu zavrieť dovnútra spotrebiča a dostať sa do ohrozenia života.

- ▶ Nevyberajte zo spotrebiča prepážky a nádoby, nebudú tak doň môcť vliezť deti.
- ▶ Vyslúžený spotrebič nenechávajte v dosahu detí.

1. Odpojte sieťovú zástrčku napájacieho kábla.
2. Odrežte napájací kábel.
3. Spotrebič zlikvidujte ekologicky.



Tento spotrebič je označený v súlade s európskou smernicou 2012/19/EÚ o nakladaní s použitými elektrickými a elektronickými zariadeniami (waste electrical and electronic equipment - WEEE).

Táto smernica stanoví jednotný európsky (EU) rámec pre spätný odber a recyklovanie použitých zariadení.

Zákaznícky servis

Ak máte akékoľvek otázky, nedokážete opraviť poruchu na spotrebiči sami alebo ak spotrebič vyžaduje opravu, obráťte sa na náš zákaznícky servis.

Mnoho problémov môžete sami vyriešiť pomocou informácií o odstraňovaní problémov v tejto príručke alebo na našej webovej stránke. Ak tomu tak nie je, obráťte sa na náš zákaznícky servis.

Vždy nájdeme vhodné riešenie a snažíme sa predísť zbytočným návštevám servisných technikov.

Zabezpečíme opravu vášho spotrebiča s použitím originálnych náhradných dielov vyškoleným servisnými technikmi v záručnej lehote a po uplynutí záruky výrobcu.

Z bezpečnostných dôvodov smie spotrebič opravovať iba kvalifikovaný personál. Nárok na záručné plnenie zaniká, keď opravy alebo zásahy vykonávajú osoby, ktorým sme na to neudelili oprávnenie, alebo ak sú naše spotrebiče vybavené náhradnými dielmi, dodatočnými dielmi alebo časťami príslušenstva, ktoré nie sú originálnymi dielmi, čím vzniká porucha.

Originálne náhradné súčiastky, ktoré sú relevantné pre funkčnosť spotrebiča a spĺňajú nariadenie o ekodizajne, vám poskytne náš zákaznícky servis v období minimálne 10 rokov od uvedenia spotrebiča na trh v Európskom hospodárskom priestore.

Upozornenie Využívanie zákazníckeho servisu je bezplatné v rámci platných miestnych podmienok záruky výrobcu. Minimálna doba trvania záruky (záruka výrobcu pre súkromných používateľov) v Európskom hospodárskom priestore trvá 2 roky (s výnimkou Dánska a Švédska, kde záruka trvá 1 rok) podľa platných miestnych záručných podmienok. Záručné podmienky nemajú vplyv na iné práva alebo nároky, ktoré vám prislúchajú podľa miestneho práva.

Podrobné informácie o záručnej dobe a záručných podmienkach vo vašej krajine vám poskytne zákaznícky servis alebo predajca, prípadne ich nájdete na našej webovej stránke.

Keď kontaktujete zákaznícky servis, potrebujete číslo výrobku (E.-Nr.) a výrobné číslo (FD) vášho spotrebiča.

Kontaktné údaje zákazníckeho servisu nájdete v priloženom adresári zákazníckej služby alebo na našej webovej stránke.

Označenie produktu (E-Nr.) a výrobné číslo (FD)

Číslo výrobku (E-Nr.) a výrobné číslo (FD) nájdete na typovom štítku spotrebiča.

→ Obr. 1/5

Ak chcete rýchlo vyhľadať údaje o spotrebiči a telefónne číslo zákazníckeho servisu, môžete si údaje poznačiť.

Technické údaje

Chladivo, užitočný objem a ďalšie technické údaje sú uvedené na výrobnom štítku.

→ Obr. 1/5

Ďalšie informácie o vašom modeli nájdete na internete na <https://www.bsh-group.com/energylabel>¹. Táto webová adresa je prepojená na oficiálnu produktovú databázu EÚ EPREL, ktorej webová adresa v čase tlače ešte nebola zverejnená. Prosím, postupujte podľa pokynov vyhľadávania modelu. Identifikácia modelu vyplýva zo znakov pred pomlčkou čísla výrobku (E-Nr.) na výrobnom štítku. Alternatívne nájdete identifikáciu modelu aj v prvom riadku energetického štítku EÚ.

¹ Platí len pre krajiny v Európskom hospodárskom priestore

Spis treści

Bezpieczeństwo	61	Półki drzwiowe.....	73
Wskazówki ogólne	61	Akcesoria	73
Użytkowanie zgodne z przeznaczeniem	61	Podstawowy sposób obsługi	73
Ograniczenie grupy użytkowników	62	Włączanie urządzenia.....	73
Bezpieczny transport.....	62	Wskazówki dotyczące eksploatacji	73
Bezpieczna instalacja.....	62	Wyłączanie urządzenia	73
Bezpieczne użytkowanie	64	Ustawianie temperatury	74
Uszkodzone urządzenie	66	Funkcje dodatkowe.....	74
Zapobieganie szkodom materialnym	68	Funkcja super.....	74
Ochrona środowiska i oszczędność	68	Alarm.....	74
Usuwanie opakowania	68	Alarm otwartych drzwi	74
Oszczędzanie energii	68	Komora chłodzenia	75
Ustawianie i podłączanie	69	Wskazówki dotyczące przechowywania produktów spożywczych w komorze chłodzenia.....	75
Zakres dostawy	69	Strefy zimna w komorze chłodzenia.....	75
Ustawianie i podłączanie urządzenia	70	Naklejka OK	75
Kryteria dotyczące miejsca ustawienia	70	Komora zamrażania	76
Przygotowanie urządzenia do pierwszego użycia	71	Drzwiczki zamrażalnika	76
Podłączanie urządzenia do sieci elektrycznej.....	71	Wydajność zamrażania	76
Poznanie urządzenia	71	Porady dotyczące zakupu mrozonek.....	76
Urządzenie.....	71	Wskazówki dotyczące przechowywania produktów spożywczych w komorze zamrażania.....	77
Elementy obsługi.....	71	Porady dotyczące zamrażania świeżych produktów spożywczych	77
Wyposażenie	71	Okres przydatności do spożycia mrożonych produktów w temperaturze -18°C	78
Półka.....	72	Metody rozmrażania produktów mrożonych.....	78
Półka z możliwością zmiany konfiguracji	72	Rozmrażanie.....	79
Wysuwana półka	72	Rozmrażanie komory chłodzenia... ..	79
Półka zamrażalnika	72	Odmrażanie komory zamrażania	79
Pojemnik na owoce i warzywa z regulatorem wilgotności	72		
Pojemnik na masło i ser.....	73		

Czyszczenie i pielęgnacja.....	79
Przygotowanie urządzenia do czyszczenia	79
Czyszczenie urządzenia	80
Czyszczenie rynny na skropliny i otworu odpływowego	80
Wyjmowanie elementów wypo- sażenia	80
Usuwanie usterek.....	82
Zakłócenia działania.....	82
Wskazówki na wyświetlaczu.....	83
Problem z temperaturą.....	83
Odgłosy	83
Zapachy.....	84
Wykonanie autotestu urządzenia ...	85
Przechowywanie i utylizacja	85
Wyłączanie urządzenia na dłuż- szy czas.....	85
Utylizacja zużytego urządzenia.....	85
Serwis	86
Numer produktu (E-Nr) i numer fabryczny (FD)	87
Dane techniczne.....	87



Bezpieczeństwo

Warunkiem bezpiecznego użytkowania urządzenia jest przestrzeganie informacji z zakresu bezpieczeństwa.

To urządzenie spełnia wymogi obowiązujących przepisów bezpieczeństwa dotyczących sprzętu elektrycznego i nie powoduje zakłóceń fal radiowych.

Wskazówki ogólne

W tym miejscu znajdują się ogólne informacje dotyczące tej instrukcji.

- Należy dokładnie przeczytać niniejszą instrukcję. Jest to konieczny warunek bezpiecznego i wydajnego użytkowania urządzenia.
- Ta instrukcja jest przeznaczona dla użytkownika urządzenia.
- Stosować się do zasad bezpieczeństwa i ostrzeżeń.
- Instrukcję należy zachować i starannie przechowywać jako źródło informacji, a także z myślą o innych użytkownikach.
- Po rozpakowaniu należy sprawdzić stan urządzenia. Jeżeli w trakcie transportu urządzenie zostało uszkodzone, nie wolno go podłączać.

Użytkowanie zgodne z przeznaczeniem

Przestrzeganie wskazówek dotyczących użytkowania zgodnego z przeznaczeniem jest warunkiem bezpiecznego i prawidłowego korzystania z urządzenia.

To urządzenie jest przeznaczone wyłącznie do zabudowy. Przestrzegać instrukcji instalacji.

Urządzenia należy używać wyłącznie:

- w sposób zgodny z niniejszą instrukcją użytkowania.
- do chłodzenia oraz zamrażania artykułów spożywczych i przygotowywania lodu.
- w prywatnym gospodarstwie domowym i zamkniętych pomieszczeniach domowych.
- na wysokości do maksymalnie 2000 m nad poziomem morza.

Ograniczenie grupy użytkowników

Należy wykluczyć ryzyka dla dzieci i osób szczególnie zagrożonych.

To urządzenie może być obsługiwane przez dzieci powyżej lat 8 oraz przez osoby o ograniczonych zdolnościach fizycznych, sensorycznych lub umysłowych albo osoby nieposiadające wymaganego doświadczenia i/lub wiedzy tylko pod warunkiem, że znajdują się one pod nadzorem lub zostały dokładnie poinformowane o sposobie bezpiecznej obsługi urządzenia oraz zrozumiały wynikające stąd zagrożenia.

Dzieciom nie wolno bawić się urządzeniem.

Dzieciom nie wolno wykonywać bez nadzoru żadnych przewidzianych dla użytkownika czynności z zakresu czyszczenia i konserwacji urządzenia.

Urządzenie i jego przewód sieciowy należy trzymać poza zasięgiem dzieci poniżej 8 roku życia.

Dzieci w wieku od 3 lat i poniżej 8 lat mogą ładować i rozładowywać lodówkę/zamrażarkę.

Bezpieczny transport

Podczas transportu urządzenia należy przestrzegać zasad bezpieczeństwa.

OSTRZEŻENIE – Niebezpieczeństwo zranienia!

Duży ciężar urządzenia może spowodować zranienie.

- ▶ Nie podnosić urządzenia w pojedynkę.

Bezpieczna instalacja

Podczas instalacji urządzenia należy przestrzegać poniższych zasad bezpieczeństwa.

OSTRZEŻENIE – Niebezpieczeństwo porażenia prądem!

Nieprawidłowo przeprowadzony montaż stanowi poważne zagrożenie.

- ▶ Urządzenie należy podłączyć i użytkować zgodnie z informacjami podanymi na tabliczce znamionowej.

- ▶ Urządzenie musi być podłączone do sieci elektrycznej prądu przemiennego przez prawidłowo zainstalowane gniazdo z elementem uziemiającym.
- ▶ Układ przewodów ochronnych domowej instalacji elektrycznej musi być wykonany zgodnie z przepisami.
- ▶ Nigdy nie zasilaj urządzenia poprzez zewnętrzne urządzenie przełączające, np. wyłącznik czasowy lub pilot zdalnego sterowania.
- ▶ Jeśli urządzenie jest zainstalowane, wtyczka przewodu zasilającego musi być łatwo dostępna, a jeśli łatwy dostęp nie jest możliwy, w obrębie stałej instalacji elektrycznej należy zainstalować odłącznik zgodny z przepisami instalacyjnymi, odłączający wszystkie bieguny urządzenia od sieci elektrycznej.
- ▶ Przy ustawianiu urządzenia należy uważać, by nie doszło do zaciśnięcia lub uszkodzenia przewodu sieciowego.

OSTRZEŻENIE – Niebezpieczeństwo pożaru!

- Używanie przedłużonego przewodu sieciowego i niezaaprobowanych adapterów stanowi poważne zagrożenie.
 - ▶ Nie używać przedłużaczy ani rozgałęźników wielogniazdowych.
 - ▶ Jeżeli przewód sieciowy jest za krótki, należy się skontaktować z serwisem.
 - ▶ Należy używać tylko zaaprobowanych przez producenta adapterów.



Przenośne rozgałęźniki wielogniazdowe lub przenośne zasilacze mogą się przegrzać i spowodować pożar.

- ▶ Nie umieszczać przenośnych rozgałęźników wielogniazdowych i przenośnych zasilaczy za urządzeniem.

Bezpieczne użytkowanie

Podczas używania urządzenia należy przestrzegać zasad bezpieczeństwa.

⚠ OSTRZEŻENIE – Niebezpieczeństwo porażenia prądem!

- Uszkodzona izolacja lub uszkodzony przewód sieciowy stanowią poważne zagrożenie.
 - ▶ Nigdy nie dopuszczać do kontaktu przewodu przyłączeniowego z gorącymi częściami urządzenia lub źródłami ciepła.
 - ▶ Nigdy nie dopuszczać do kontaktu przewodu przyłączeniowego z przedmiotami zakończonymi ostrym czubkiem i ostrymi krawędziami.
 - ▶ Nigdy nie załamywać, nie zgniatać ani nie modyfikować przewodu przyłączeniowego.
- Dostająca się do wnętrza wilgoć może spowodować porażenie prądem.
 - ▶ Używać urządzenia wyłącznie w zamkniętych pomieszczeniach.
 - ▶ Nigdy nie narażać urządzenia na działanie wysokiej temperatury i wilgoci.
 - ▶ Nie używać do czyszczenia urządzenia myjek parowych ani ciśnieniowych.

⚠ OSTRZEŻENIE – Niebezpieczeństwo uduszenia!

- Dzieci mogą sobie naciągnąć materiały opakowania na głowę lub zawinąć się w nie i udusić się.
 - ▶ Materiały z opakowania należy trzymać poza zasięgiem dzieci.
 - ▶ Nie pozwalać dzieciom na zabawę opakowaniem, a szczególnie folią.
- Dzieci mogą połknąć drobne części lub zadławić się nimi, co może doprowadzić do uduszenia.
 - ▶ Drobne części należy trzymać poza zasięgiem dzieci.
 - ▶ Nie należy pozwalać dzieciom na zabawę drobnymi częściami.

⚠ OSTRZEŻENIE – Niebezpieczeństwo wybuchu!

- Inne urządzenia elektryczne wewnątrz urządzenia mogą eksplodować, np. grzejniki lub elektryczne maszynki do lodów.
 - ▶ Nie używać wewnątrz urządzenia innych urządzeń elektrycznych.
- Urządzenia mechaniczne lub inne środki mogą uszkodzić obieg chłodniczy, łatwopalny czynnik chłodniczy może wydostać się na zewnątrz i eksplodować.
 - ▶ W celu przyspieszenia procesu odmrażania nie używać żadnych urządzeń mechanicznych ani innych środków, które nie są zalecane przez producenta.
- Produkty, które zawierają palne gazy rozpraszające oraz materiały wybuchowe, mogą eksplodować, np. pojemniki z aerozolem.
 - ▶ W urządzeniu nie wolno przechowywać produktów, które zawierają palne gazy rozpraszające (np. pojemniki z aerozolem) lub materiały wybuchowe.

⚠ OSTRZEŻENIE – Niebezpieczeństwo pożaru!

- Oparów łatwopalnych płynów mogą się zapalić (eksplozja).
- ▶ Wysokoprocentowe alkohole przechowywać tylko na stojąco w szczelnie zamkniętych butelkach.

⚠ OSTRZEŻENIE – Niebezpieczeństwo zranienia!

- Pojemniki z napojami gazowanymi mogą pęknąć.
 - ▶ Nie przechowywać w komorze zamrażania pojemników z napojami zawierającymi dwutlenek węgla.
- Obrażenia oczu w wyniku wydostania się łatwopalnego czynnika chłodniczego i szkodliwych gazów.
 - ▶ Nie powodować uszkodzenia przewodów rurowych obiegu czynnika chłodniczego ani izolacji.
- Urządzenie może się przewrócić.
 - ▶ Nie wchodzić ani nie opierać się na cokole, wysuwanych półkach lub drzwiach.

⚠ OSTRZEŻENIE – Niebezpieczeństwo oparzenia!

Pojedyncze części urządzenia rozgrzewają się podczas pracy.

- ▶ Nie dotykać gorących elementów.
- ▶ Nie zezwalać dzieciom na zbliżanie się.

⚠ OSTRZEŻENIE – Niebezpieczeństwo oparzenia zimnem!

Kontakt z zamrożonymi produktami i zimnymi powierzchniami może prowadzić do oparzeń spowodowanych zimnem.

- ▶ Mrożonek nigdy nie wkładać do ust bezpośrednio po wyjęciu z komory zamrażania.
- ▶ Unikać długiego dotykania zamrożonych produktów, lodu i przewodów czynnika chłodniczego w komorze zamrażania.

⚠ OSTROŻNIE – Zagrożenie uszkodzeniem zdrowia!

W celu uniknięcia skażenia żywności należy przestrzegać poniższych instrukcji.

- ▶ Jeżeli drzwi są otwarte przez dłuższy czas, może dojść do znacznego wzrostu temperatury w komorach urządzenia.
- ▶ Regularnie czyścić powierzchnie, które mogą mieć kontakt z żywnością i dostępnymi systemami odpływowymi.
- ▶ Surowe mięso i ryby należy przechowywać w odpowiednich pojemnikach w lodówce w taki sposób, aby nie dotykały innych produktów spożywczych i aby nie kapało z nich na te produkty.
- ▶ Jeśli lodówka/zamrażarka pozostaje pusta przez dłuższy czas, należy ją wyłączyć, rozmrozić i wyczyścić, jak również pozostawić otwarte drzwi, aby zapobiec powstawaniu pleśni.

Uszkodzone urządzenie

Jeżeli urządzenie jest uszkodzone, należy przestrzegać poniższych zasad bezpieczeństwa.

⚠ OSTRZEŻENIE – Niebezpieczeństwo porażenia prądem!

- Uszkodzone urządzenie lub uszkodzony przewód przyłączeniowy stanowią zagrożenie.
 - ▶ Nigdy nie włączać uszkodzonego urządzenia.

- ▶ Nigdy nie używać urządzenia, jeżeli jego powierzchnia jest pęknięta lub złamana.
- ▶ Nigdy nie ciągnąć za przewód przyłączeniowy, aby odłączyć urządzenie od sieci. Zawsze ciągnąć za wtyczkę przewodu przyłączeniowego.
- ▶ W przypadku uszkodzenia urządzenia lub przewodu przyłączeniowego należy natychmiast wyciągnąć wtyczkę przewodu przyłączeniowego lub wyłączyć bezpiecznik w skrzynce bezpiecznikowej.
- ▶ Wezwać serwis. → *Strona 86*
- ▶ Naprawy urządzenia mogą być wykonywane wyłącznie przez wykwalifikowany personel.
- Nieprawidłowo przeprowadzane naprawy stanowią poważne zagrożenie.
 - ▶ Naprawy urządzenia mogą być wykonywane wyłącznie przez wykwalifikowany personel.
 - ▶ Do naprawy urządzenia należy używać wyłącznie oryginalnych części zamiennych.
 - ▶ W przypadku uszkodzenia przewodu sieciowego tego urządzenia należy zlecić jego wymianę wymienioną przez producenta, jego serwis lub przez odpowiednio wykwalifikowaną osobę, co jest koniecznym warunkiem wykluczenia zagrożeń.

OSTRZEŻENIE – Niebezpieczeństwo pożaru!



Jeśli przewody rurowe są uszkodzone, palny czynnik chłodniczy i szkodliwe gazy mogą wydostać się i zapalić.

- ▶ Nie zbliżać otwartego ognia i źródeł zapłonu do urządzenia.
- ▶ Przewietrzyć pomieszczenie.
- ▶ Wyłączyć urządzenie. → *Strona 73*
- ▶ Wyciągnąć wtyczkę przewodu zasilającego z gniazda lub wyłączyć bezpiecznik w skrzynce bezpiecznikowej.
- ▶ Wezwać serwis. → *Strona 86*

Zapobieganie szkodom materialnym

Aby wykluczyć szkody materialne w urządzeniu, akcesoriach lub wyposażeniu kuchni należy się stosować do tych wskazówek.

UWAGA!

- Zanieczyszczenie olejem lub tłuszczem może spowodować, że elementy z tworzywa sztucznego i uszczelki drzwi staną się porowate.
 - ▶ Elementy z tworzywa sztucznego i uszczelki drzwi chronić przed olejami i tłuszczami.
- Używanie cokołu, wysuwanych półek i szuflad lub drzwi urządzenia do siedzenia lub wspinania się może spowodować uszkodzenie urządzenia.
 - ▶ Nie wchodzić ani nie opierać się na cokole, wysuwanych półkach lub drzwiach.

Ochrona środowiska i oszczędność

Aby chronić środowisko, należy używać urządzenia oszczędnie i prawidłowo usuwać przystosowane do recyklingu materiały.

Usuwanie opakowania

Materiały opakowaniowe są przyjazne dla środowiska i nadają się do recyklingu.

- ▶ Poszczególne elementy utylizować zgodnie z rodzajem materiału.
Informacje o aktualnych możliwościach utylizacji można uzyskać od sprzedawcy lub w urzędzie miasta lub gminy.

Oszczędzanie energii

Urządzenie użytkowane zgodnie z tymi wskazówkami zużywa mniej prądu.

Wybór miejsca ustawienia

Podczas ustawiania urządzenia należy przestrzegać poniższych wskazówek.

- Chronić urządzenie przed bezpośrednim nasłonecznieniem.
- Urządzenie ustawić jak najdalej od grzejników, kuchenki i innych źródeł ciepła:
 - w odległości 30 mm od kuchenek elektrycznych i gazowych.
 - w odległości 30 cm od pieców olejowych lub węglowych.
- + Przy niższej temperaturze otoczenia urządzenie musi chłodzić rzadziej.
- Wykorzystać wnękę o głębokości 560 mm.
- Nie zakrywać ani nie zasłaniać otworów wentylacyjnych.
- Codziennie wietrzyć pomieszczenie.
- + Powietrze cyrkulujące przy tylnej ścianie urządzenia nie nagrzewa się tak silnie.
Urządzenie musi chłodzić rzadziej.

Oszczędzanie energii podczas użytkowania

Podczas użytkowania urządzenia należy przestrzegać poniższych wskazówek.

Wskazówka Rozmieszczenie elementów wyposażenia nie ma wpływu na zużycie energii przez urządzenie.

- Nie zakrywać ani nie zasłaniać otworów wentylacyjnych.
- + Powietrze cyrkulujące przy tylnej ściance urządzenia nie nagrzewa się tak silnie.
- Drzwi urządzenia otwierać tylko na krótko.
- Zakupione produkty spożywcze należy transportować w torbie termoizolacyjnej i szybko przełożyć do urządzenia.
- Gorące potrawy i napoje ochłodzić przed włożeniem do urządzenia.
- Mrożonki przeznaczone do rozmrożenia umieścić w komorze chłodzenia, aby wykorzystać je do chłodzenia innych produktów.
- + Powietrze w urządzeniu nie ogrzewa się tak mocno. Urządzenie musi chłodzić rzadziej.
- Zawsze pozostawić trochę miejsca pomiędzy artykułami spożywczymi oraz zachować niewielki odstęp od tylnej ścianki.
- Pakować artykuły spożywcze hermetycznie.
- + Zapewnia to dobrą cyrkulację powietrza i stałą wilgotność powietrza.
- Regularnie odmrażać komorę zamrażania.
- + Bezszronowa komora zamrażania oszczędza energię i optymalnie chłodzi zamrożoną żywność.

- Drzwi komory zamrażania otwierać tylko na krótko i dokładnie zamknąć.
- + Zamknięte drzwi komory zamrażania chronią komorę przed silnym oblodzeniem.

Ustawianie i podłączanie

W tym miejscu można znaleźć informacje o optymalnym miejscu i sposobie ustawienia urządzenia. Można tu też znaleźć opis sposobu podłączania urządzenia do sieci elektrycznej.

Zakres dostawy

Po rozpakowaniu należy sprawdzić wszystkie części pod kątem ewentualnych uszkodzeń podczas transportu.

W przypadku reklamacji należy się zwrócić do sprzedawcy urządzenia lub naszego serwisu → *Strona 86*.

Dostawa obejmuje następujące części:

- Urządzenie do zabudowy
- Wyposażenie i akcesoria¹
- Zestaw do instalacji
- Instrukcja instalacji
- Instrukcja obsługi
- Wykaz punktów serwisowych
- Gwarancja²
- Etykieta energetyczna
- Karta produktu
- Informacje dotyczące zużycia energii elektrycznej i odgłosów podczas pracy urządzenia

¹ Zależnie od wyposażenia urządzenia

² Nie we wszystkich krajach

Ustawianie i podłączenie urządzenia

Warunek: Zakres dostawy urządzenia został sprawdzony. → *Strona 69*

1. Przestrzegać kryteriów dotyczących miejsca ustawienia urządzenia. → *Strona 70*
2. Urządzenie należy zainstalować zgodnie z załączoną instrukcją instalacji.
3. Przygotować urządzenie do pierwszego użycia. → *Strona 71*
4. Podłączyć urządzenie do sieci elektrycznej. → *Strona 71*

Kryteria dotyczące miejsca ustawienia

Podczas ustawiania urządzenia należy przestrzegać poniższych wskazówek.

OSTRZEŻENIE

Niebezpieczeństwo wybuchu!

Jeśli urządzenie stoi w zbyt małym pomieszczeniu, w przypadku nie szczelności obwodu chłodniczego może powstać łatwopalna mieszanka gazowo-powietrzna.

- ▶ Urządzenie może być ustawione wyłącznie w pomieszczeniu o objętości co najmniej 1 m³ na każde 8 g czynnika chłodniczego. Ilość czynnika chłodniczego podana jest na tabliczce znamionowej.
→ *Rys. 11 / 5*

Fabryczna masa urządzenia może wynosić w zależności od modelu 70 kg.

Aby utrzymać ciężar urządzenia, podłoże musi być wystarczająco stabilne.

Dopuszczalna temperatura pomieszczenia

Dopuszczalna temperatura pomieszczenia jest zależna od klasy klimatycznej urządzenia.

Klasa klimatyczna podana jest na tabliczce znamionowej. → *Rys. 11 / 5*

Klasa klimatyczna	Dopuszczalna temperatura pomieszczenia
SN	10°C...32°C
N	16°C...32°C
ST	16°C...38°C
T	16°C...43°C

Urządzenie jest w pełni sprawne w zakresie dopuszczalnej temperatury pomieszczenia.

Jeśli urządzenie klasy klimatycznej SN jest użytkowane w niższej temperaturze pomieszczenia, uszkodzenia urządzenia można wykluczyć tylko do temperatury pomieszczenia wynoszącej 5°C.

Wymiary wnęki

Podczas montażu urządzenia we wnęcie meblowej należy przestrzegać wymiarów wnęki. W przypadku innego wymiaru mogą powstać problemy z instalacją urządzenia.

Głębokość wnęki

Zamontować urządzenie na zalecanej głębokości wnęki 560 mm. Przy mniejszej głębokości wnęki może wystąpić nieznaczny wzrost poboru energii. Głębokość wnęki powinna wynosić minimum 550 mm.

Szerokość wnęki

Do zabudowy urządzenia konieczna jest szerokość wewnętrzna wnęki w szafce co najmniej 560 mm.

Przygotowanie urzadzzenia do pierwszego uzycia

1. Wyjac materialy informacyjne.
2. Zdjac folie ochronne i zabezpieczenia transportowe, np. taśmy klejące i karton.
3. Wykonac pierwsze czyszczenie urzadzzenia. → *Strona 80*

Podlaczenie urzadzzenia do sieci elektrycznej

1. Podlaczyć wtyczkę przewodu sieciowego urzadzzenia do gniazda sieciowego w poblizu urzadzzenia. Wymagane parametry sieci elektrycznej są podane na tabliczce znamionowej. → *Rys. 1/5*
2. Sprawdzic, czy wtyczka jest stabilnie polaczona z gniazdem sieciowym.
 - ✓ Urzadzenie jest teraz gotowe do pracy.

Poznanawanie urzadzzenia

Zapoznac się z czesciami urzadzzenia.

Urzadzenie

W tym miejscu można znaleźc przegląd czesci urzadzzenia.

→ *Rys. 1*

A	Komora zamrazania
B	Komora chlodzenia
1	Elementy obslugi
2	Półka z możliwością zmiany konfiguracji → <i>Strona 72</i>
3	Wysuwana półka → <i>Strona 72</i>
4	Pojemnik na owoce i warzywa z regulatorem wilgotności → <i>Strona 72</i>

5	Tabliczka znamionowa
6	Dzielona, wąska półka drzewiowa
7	Pojemnik na masło i ser → <i>Strona 73</i>
8	Półka drzewiowa na duże butelki

Wskazówka Pomiędzy nabytym urzadzeniem a rysunkami mogą występować niewielkie różnice uwarunkowane wyposażeniem.

Elementy obslugi

Elementy obslugowe służą do sterowania funkcjami urzadzzenia i zapewniają informacje o jego stanie.

→ *Rys. 2*

1	alarm wyłącza sygnał ostrzegawczy.
2	−/+ służy do ustawiania temperatury komory chłodzenia.
3	Wskazuje ustawioną temperaturę komory chłodzenia w °C.
4	super włącza lub wyłącza Funkcja super.
5	Ⓞ włącza lub wyłącza urzadzenie.

Wyposazenie

Poniżej można zapoznac się z przeglądem elementów wyposażenia urzadzzenia oraz ich zastosowaniem. Wyposażenie urzadzzenia zależy od modelu.

Półka

Aby zmienić rozmieszczenie półek w zależności od potrzeb, wyjąć półkę i przełożyć ją w inne miejsce.

→ "Wymowianie półki", Strona 80

Półka z możliwością zmiany konfiguracji

Półka z możliwością zmiany konfiguracji ułatwia przechowywanie wysokich produktów do chłodzenia ustawionych na półce poniżej, np. dzbanków lub butelek. Przednią część półki z możliwością zmiany konfiguracji można wyjąć i wsunąć pod tylną część.

→ Rys. 3

Wysuwana półka

W celu uzyskania lepszej orientacji i szybszego wymowiania produktów, wyciągnąć półkę.

Półka zamrażalnika

W celu dostosowania półki zamrażalnika do potrzeb, wyjąć półkę zamrażalnika.

→ "Wymowianie półki zamrażalnika", Strona 81

Listwy nośne zamontować w wybranym miejscu i umieścić na nich płytę szklaną.

Pojemnik na owoce i warzywa z regulatorem wilgotności

Świeże owoce i warzywa przechowywać w pojemniku na owoce i warzywa.

Dzięki regulatorowi wilgotności oraz specjalnemu uszczelnieniu można dopasować wilgotność powietrza w pojemniku na owoce i warzywa. Można w nim dzięki temu przechowy-

wać świeże owoce i warzywa nawet dwa razy dłużej niż w sposób konwencjonalny.

→ Rys. 4

Wilgotność powietrza w pojemniku na owoce i warzywa można ustawić według rodzaju i ilości przechowywanych produktów:

- Niska wilgotność w przypadku przewagi owoców oraz przy dużym załadunku.
- Wyższa wilgotność w przypadku przewagi warzyw oraz przy mieszanym lub mniejszym załadunku.

W pojemniku na owoce i warzywa może się skraplać woda – w zależności od ilości i rodzaju przechowywanych produktów.

Wytrzeć skondensowaną wodę suchą ściereczką i dopasować wilgotność powietrza w pojemniku za pomocą regulatora wilgotności.

Aby zachować jakość i zapach produktów, owoce i warzywa wrażliwe na niską temperaturę należy przechowywać poza urządzeniem w temperaturze od ok. 8°C do 12°C.

Owoce wrażliwe na działanie niskiej temperatury	<ul style="list-style-type: none">■ Ananas■ Banan■ Mango■ Papaja■ Owoce cytrusowe
Warzywa wrażliwe na działanie niskiej temperatury	<ul style="list-style-type: none">■ Bakłażany■ Ogórki■ Cukinia■ Papryka■ Pomidory■ Ziemniaki

Pojemnik na masło i ser

Masło i twarde ser przechowywać w pojemniku na masło i ser.

Półki drzwiowe

Aby zmienić rozmieszczenie półek drzwiowych w zależności od potrzeb, wyjąć półkę drzwiową i przełożyć ją w inne miejsce.

→ *"Wymywanie półki drzwiowej", Strona 81*

Akcesoria

Używać oryginalnych akcesoriów. Są one dokładnie dostosowane do urządzenia. W tym miejscu można znaleźć przegląd akcesoriów posiadanego urządzenia i ich przeznaczenia. Akcesoria posiadanego urządzenia są zależne od modelu.

Uchwyt na puszki i tubki

Aby bezpiecznie przechowywać puszki i tubki, oszczędzając jednocześnie miejsce, wykorzystać wąski, dzielony uchwyt w drzwiach.

Półka z wkładką na jajka

Jajka należy przechowywać bezpiecznie na półce z wkładką na jajka.

Uchwyt na butelki

Uchwyt na butelki zabezpiecza butelki przed przewróceniem się podczas otwierania i zamykania drzwi urządzenia.

→ Rys. 5

Foremka do kostek lodu

Foremka do kostek lodu służy do wytwarzania kostek lodu.

Przygotowanie kostek lodu

1. Foremkę do kostek lodu napęlić do $\frac{3}{4}$ wodą pitną i postawić w komorze zamrażania.


Przymarznąłą foremkę do kostek lodu uwolnić tęym przedmiotem (np. trzonkiem łyżki).

2. W celu wyjęcia kostek lodu przytrzymać foremkę do kostek lodu krótko pod bieżącą wodą lub lekko wygiąć.

Podstawowy sposób obsługi

W tym miejscu można znaleźć najważniejsze informacje na temat obsługi swojego urządzenia.


Włączanie urządzenia

1. Nacisnąć .
- ✓ Urządzenie zaczyna chłodzić.
2. Nastawić żadaną temperaturę.
→ *Strona 74*

Wskazówki dotyczące eksploatacji

- Jeśli urządzenie zostało włączone, ustawiona temperatura zostanie osiągnięta dopiero po kilku godzinach. Dopóki temperatura nie zostanie osiągnięta, nie wkładać produktów spożywczych do urządzenia.

Wyłączanie urządzenia

- ▶ Nacisnąć .
- ✓ Urządzenie przestaje chłodzić.

Ustawianie temperatury

Po włączeniu urządzenia można ustawić temperaturę.

Ustawianie temperatury komory chłodzenia

- ▶ Naciskać $-/+$ wielokrotnie, aż do momentu, gdy na wskaźniku temperatury pojawi się żądana temperatura.

Zalecana temperatura w komorze chłodzenia wynosi 4°C .

→ "Naklejka OK", *Strona 75*

Ustawianie temperatury zamrażalnika

- ▶ Aby ustawić temperaturę zamrażalnika, zmienić temperaturę komory chłodzenia → *Strona 74*.

Temperatura komory chłodzenia ma wpływ na temperaturę zamrażalnika. Wyżej ustawiona temperatura komory chłodzenia powoduje, że temperatura zamrażalnika jest wyższa.

Funkcje dodatkowe

Opis funkcji dodatkowych, które można ustawić w urządzeniu.

Funkcja super

Przy włączonej funkcji Funkcja super komora chłodzenia i zamrażalnik chłodzą mocniej. W rezultacie produkty spożywcze zostają szybko całkowicie zamrożone.

Funkcję Funkcja super włączyć 4 do 6 godzin przed włożeniem produktów spożywczych ważących powyżej 2 kg.

W celu optymalnego wykorzystania zdolności zamrażania zastosować Funkcja super.

→ "Wydajność zamrażania",
Strona 76

Wskazówka Po włączeniu funkcji Funkcja super odgłosy wydawane przez urządzenie mogą się nasilić.

Włączanie Funkcja super

- ▶ Nacisnąć *super*.
- ✓ Świeci się *super*.

Wskazówka Po upływie ok. 36 godzin urządzenie przełącza się na normalny tryb pracy.

Wyłączanie Funkcja super

- ▶ Nacisnąć *super*.
- ✓ Na wskaźniku widoczna jest ustawiona wcześniej temperatura.

Alarm

W urządzeniu dostępne są funkcje alarmu.

Alarm otwartych drzwi

Alarm otwartych drzwi uaktywnia się, jeżeli drzwi urządzenia były przez dłuższy czas otwarte.

Wyłączanie sygnału ostrzegawczego (alarm otwartych drzwi)

- ▶ Zamknąć drzwi urządzenia lub nacisnąć *alarm*.
- ✓ Sygnał ostrzegawczy jest wyłączony.

Komora chłodzenia

W komorze chłodzenia można przechowywać mięso, wędlinę, ryby, produkty mleczne, jajka, gotowe potrawy oraz wypieki.

Temperaturę w komorze chłodzenia można ustawić w przedziale od 2°C do 8°C.

Zalecana temperatura w komorze chłodzenia wynosi 4°C.

→ "Naklejka OK", Strona 75

W chłodziarce można przez krótki lub średni okres przechowywać także bardzo łatwo psujące się produkty spożywcze. Im niższa jest wybrana temperatura, tym dłużej produkty spożywcze pozostają świeże.

Wskazówki dotyczące przechowywania produktów spożywczych w komorze chłodzenia

Przestrzegać wskazówek dotyczących przechowywania produktów spożywczych w komorze chłodzenia.

- Aby dłużej zachować świeżość i jakość produktów spożywczych, należy przechowywać wyłącznie produkty świeże i nieuszkodzone.
- W przypadku produktów gotowych oraz porcjowanych przestrzegać podanej przez producenta daty ważności lub przydatności do spożycia.
- W celu zachowania zapachu, barwy i świeżości lub w celu uniknięcia przenikania smaków, jak również przebarwień plastikowych elementów, należy przechowywać żywność dobrze zapakowaną lub przykrytą.
- Gorące potrawy i napoje ostudzić przed włożeniem do komory chłodzenia.

Strefy zimna w komorze chłodzenia

Cyrkulacja powietrza w komorze chłodzenia tworzy różne strefy zimna.

Najzimniejsza strefa

Najzimniejsza strefa znajduje się pomiędzy strzałką zaznaczoną z boku i leżącą pod nią półką.

Rada: W najzimniejszej strefie należy przechowywać łatwo psujące się produkty spożywcze (np. ryby, wędliny, mięso).

Najcieplejsza strefa

Najcieplejsza strefa znajduje się przy drzwiach u góry i w dolnym pojemniku na warzywa.

Rada: Przechowywać niewrażliwe produkty spożywcze w najcieplejszej strefie, np. twarde ser i masło. Ser zachowuje wówczas swój aromat, a masło daje się łatwo rozsmarować.

Naklejka OK

Za pomocą naklejki OK można sprawdzić, czy w komorze chłodzenia jest osiągnąta temperatura zalecana do przechowywania żywności +4°C lub niższa.

Naklejka OK nie jest dołączana do wszystkich modeli.

Jeśli naklejka nie pokazuje OK, należy stopniowo obniżać temperaturę.

→ "Ustawianie temperatury komory chłodzenia", Strona 74

Po uruchomieniu urządzenia może upłynąć nawet do 12 godzin, zanim zostanie osiągnięta ustawiona temperatura.



Prawidłowe ustawienie

Komora zamrażania

W komorze zamrażania można przechowywać zamrożone produkty, zamrażać żywność i przygotowywać kostki lodu.

Temperatura w zamrażalniku jest zależna od temperatury w komorze chłodzenia.

Przechowywanie produktów spożywczych przez długi czas powinno odbywać się w temperaturze -18°C lub niższej.

Po zamrożeniu możliwe jest długotrwałe przechowywanie łatwo psujących się produktów spożywczych. Niższe temperatury spowalniają lub zatrzymują proces rozkładu.

Czas od włożenia świeżych produktów spożywczych do ich całkowitego zamrożenia zależy od różnych czynników:

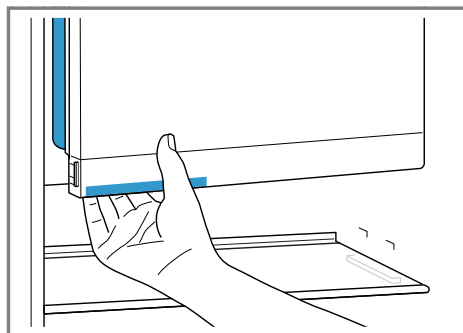
- ustawionej temperatury
- produktu spożywczego (wielkości i rodzaju)
- ilości przechowywanych produktów
- ilości już przechowywanej żywności

Drzwiczki zamrażalnika

Położenie uchwyty drzwiczek zamrażalnika wskazuje, czy zamrażalnik jest odpowiednio zamknięty.

Aby produkty mrożone nie ulegały rozmrożeniu i aby zamrażalnik nie pokrywał się dużą ilością lodu, zawsze należy zamykać drzwiczki zamrażalnika.

Wskazówka Przy zamykaniu drzwiczek zamrażalnika usłyszymy zatrzaśnięcie.



Wydajność zamrażania

Wydajność zamrażania określa, jaką ilość produktów spożywczych można całkowicie zamrozić w ciągu zdefiniowanej liczby godzin.

Dane dotyczące wydajności zamrażania są podane na tabliczce znamionowej. → Rys. 1/5

Warunki uzyskania wymaganej wydajności zamrażania

1. Na ok. 6 godzin przed włożeniem świeżych produktów spożywczych włączyć Funkcja super.
→ "Włączanie Funkcja super", Strona 74
2. Umieścić półkę zamrażalnika w położeniu środkowym.
3. Większe ilości świeżej żywności przechowywać na dole w pobliżu tylnej ściany. Tam najszybciej ulegają całkowitemu zamrożeniu.

Porady dotyczące zakupu mrozonek

Przestrzegać wskazówek dotyczących zakupu mrozonek.

- Sprawdzić, czy opakowanie nie jest uszkodzone.
- Zwrócić uwagę na minimalny termin przydatności do spożycia.

- Temperatura w zamrażarce sklepowej musi wynosić -18°C lub mniej.
- Nie przerywać ciągłości łańcucha chłodniczego. Mrożonki transportować w torbie termoizolacyjnej i od razu wkładać do komory zamrażania.

Wskazówki dotyczące przechowywania produktów spożywczych w komorze zamrażania

Przestrzegaj wskazówek dotyczących przechowywania produktów spożywczych w komorze zamrażania.

- Produkty spożywcze układać w zamrażalniku płasko.
- Produkty spożywcze przeznaczone do zamrożenia nie powinny się stykać z już zamrożonymi produktami. Jeśli to konieczne, zmienić rozmieszczenie zamrożonych produktów spożywczych w komorze zamrażania.

Porady dotyczące zamrażania świeżych produktów spożywczych

Przestrzegać poniższych porad w przypadku zamrażania świeżych produktów spożywczych.

- Zamrażać wyłącznie świeże produkty dobrej jakości.
- Żywność, która została ugotowana, usmażona lub upieczona w celu spożycia jest bardziej odpowiednia niż produkty, które można spożywać na surowo.
- Aby zachować wartości odżywcze, zapach oraz barwę, niektóre produkty spożywcze należy przygotować do zamrożenia.
 - Warzywa: umyć, rozdrobnić, zblanszować.

- Owoce: umyć, usunąć pestki i ewentualnie obrać, dodać cukier lub roztwór kwasu askorbinowego.

Szczegółowe informacje można znaleźć w literaturze tematu.

Produkty spożywcze odpowiednie do zamrażania

- Pieczywo
- Ryby i owoce morza
- Mięso
- Drób i dziczyzna
- Warzywa, owoce i zioła
- Jajka bez skorupki
- Produkty mleczne, np. ser, masło i twaróg
- Gotowe potrawy i pozostałości dań, jak np. zupy, gotowane mięso i ryby, potrawy ziemniaczane, zapiekanki i desery

Produkty spożywcze, które nie nadają się do zamrażania

- Różne rodzaje warzyw, które zazwyczaj spożywane są w postaci surowej, jak np. zielona sałata lub rzodkiewki
- Jajka w skorupce lub ugotowane na twardo
- Winogrona
- Całe jabłka, gruszki i brzoskwinie
- Jogurt, zsiadłe mleko, kwaśna śmietana, creme fraiche i majonez

Pakowanie mrożonek

Wybór odpowiedniego materiału opakowaniowego i właściwego rodzaju opakowania pozwala zachować jakość produktu i uniknąć oparzeliny mrozowej.

1. Włożyć produkt do opakowania.

Odpowiednie opakowanie:

 - Folia z tworzywa sztucznego (polietylen)
 - Folia wężowa z polietylenu

pl Komora zamrażania

- Polietylenowe torebki do zamrażania
 - Pojemniki do zamrażania
- Niewłaściwe opakowania:
- Papier do pakowania
 - Papier pergaminowy
 - Celofan
 - Folia aluminiowa
 - Worki na śmieci i używane reklamówki

- Wycisnąć powietrze.
- Szczelnie zamknąć opakowanie, aby produkty spożywcze nie straciły smaku ani nie uległy wysuszeniu.

Odpowiednie zamknięcia:

- Okrągłe gumki
- Klipsy z tworzywa sztucznego
- Taśmy klejące odporne na działanie niskiej temperatury

- Zapisać na opakowaniu zawartość i datę zamrożenia.

Okres przydatności do spożycia mrożonych produktów w temperaturze -18°C

Przestrzegać okresów przechowywania zamrożonych produktów spożywczych.

Produkt spożywczy	Okres przechowywania
Ryby, wędliny, gotowe potrawy, pieczywo i ciasto	do 6 miesięcy
Mięso, drób	do 8 miesięcy
Warzywa, owoce	do 12 miesięcy

Metody rozmrażania produktów mrożonych

W celu zachowania jakości produktów w możliwie wysokim stopniu należy dopasować metodę rozmrażania do rodzaju produktu spożywczego i jego przeznaczenia.

OSTROŻNIE

Zagrożenie uszkodzeniem zdrowia!

Rozmrożenie artykułów może spowodować rozwój bakterii i zepsucie mrożonek.

- ▶ Lekko lub całkowicie rozmrożonych mrożonek nie wolno ponownie zamrażać.
- ▶ Można je ponownie zamrozić dopiero po ugotowaniu lub usmażeniu.
- ▶ Nie wykorzystywać całkowicie maksymalnego dopuszczalnego okresu przechowywania.

Metoda rozmrażania	Produkt spożywczy
Komora chłodzenia	Produkty spożywcze pochodzenia zwierzęcego, np. ryby, mięso, sery, twaróg
Temperatura pokojowa	Chleb
Mikrofale	Produkty spożywcze do natychmiastowego spożycia lub przygotowania
Piekarnik lub kuchenka	Produkty spożywcze do natychmiastowego spożycia lub przygotowania

Rozmrażanie

W celu rozmrożenia urządzenia przestrzegać poniższych informacji.

Rozmrażanie komory chłodzenia

Podczas pracy urządzenia na tylnej ścianie komory chłodzenia osadzają się skropliny lub szron. Tylne ścianki komory chłodzenia jest odszraniana automatycznie.

Skropliny lub szron są odprowadzane rynną na skropliny do otworu odpływowego woda - nie trzeba ich wycierać. W celu zapewnienia prawidłowego odprowadzania skroplin i uniknięcia powstawania nieprzyjemnych zapachów należy przestrzegać następujących informacji:

→ *"Czyszczenie rynny na skropliny i otworu odpływowego", Strona 80.*

Odmrażanie komory zamrażania

Komora zamrażania nie odmraża się automatycznie, ponieważ przechowywanych mrożonek nie wolno rozmrażać. Warstwa szronu w komorze zamrażania utrudnia oddawanie zimna do mrożonek i powoduje wzrost zużycia energii elektrycznej.

Odmrażanie komory zamrażania

Komorę zamrażania należy regularnie odmrażać.

1. Na ok. 4 godziny przed rozmrożeniem urządzenia włączyć Funkcja super.
→ *"Włączanie Funkcja super", Strona 74*

Dzięki temu artykuły żywnościowe osiągną bardzo niskie temperatury i będą mogły być dłużej przechowywane w temperaturze pokojowej.

2. Wyjąć produkty mrożone i położyć je w chłodnym miejscu. Akumulatory zimna - jeżeli są - położyć mrożonych produktach.
3. Wyłączyć urządzenie. → *Strona 73*
4. Odłączyć urządzenie od sieci elektrycznej.
Wyciągnąć wtyczkę przewodu zasilającego z gniazda lub wyłączyć bezpiecznik w skrzynce bezpiecznikowej.
5. W celu przyspieszenia procesu odmrażania postawić w komorze zamrażania garnek z gorącą wodą na podstawce.
6. Skropliny wycierać miękką ściereczką lub gąbką.
7. Komorę zamrożenia wytrzeć do sucha miękką, suchą ściereczką.
8. Podłączyć urządzenie do sieci elektrycznej.
9. Włączyć urządzenie. → *Strona 73*
10. Włożyć produkty mrożone.
→ *Strona 77*

Czyszczenie i pielęgnacja

Aby urządzenie długo zachowało sprawność, należy je starannie czyścić i pielęgnować.

Przygotowanie urządzenia do czyszczenia

Poniżej opisane są czynności przygotowujące urządzenie do czyszczenia.

1. Wyłączyć urządzenie. → *Strona 73*
2. Odłączyć urządzenie od sieci elektrycznej.

pl Czyszczenie i pielęgnacja

Wyciągnąć wtyczkę przewodu zasilającego z gniazda lub wyłączyć bezpiecznik w skrzynce bezpiecznikowej.

3. Wyjąć wszystkie produkty spożywcze i umieścić je w chłodnym miejscu.

Jeżeli są dostępne, położyć na produktach spożywczych akumulatory zimna.

4. W przypadku występowania warstwy szronu, należy ją rozmrozić.
5. Wyjąć z urządzenia wszystkie elementy wyposażenia. → *Strona 80*

Czyszczenie urządzenia

Urządzenie należy czyścić zgodnie z zaleceniami, aby zapobiec jego uszkodzeniu w wyniku nieprawidłowego czyszczenia lub stosowania nieodpowiednich środków czyszczących.

OSTRZEŻENIE

Niebezpieczeństwo porażenia prądem!

- Wnikająca wilgoć może prowadzić do porażenia prądem.
 - ▶ Nie używać do czyszczenia urządzenia myjek parowych ani ciśnieniowych.
- Płyn w elementach oświetlenia może być niebezpieczny.
 - ▶ Woda z płynem nie może się dostać do oświetlenia.

UWAGA!

- Nieodpowiednie środki czyszczące mogą uszkodzić powierzchnie urządzenia.
 - ▶ Nie używać poduszeczek ciernych ani szorstkich gąbek.
 - ▶ Nie należy stosować ostrych ani ciernych środków czyszczących.
 - ▶ Nie używać środków czyszczących o dużej zawartości alkoholu.

- Czyszczenie elementów wyposażenia i akcesoriów w zmywarce do naczyń może spowodować ich deformację lub odbarwienie.
 - ▶ Półek i pojemników nie wolno myć w zmywarce do naczyń.

1. Przygotować urządzenie do czyszczenia. → *Strona 79*
2. Wyczyścić urządzenie, elementy wyposażenia i uszczelki drzwi ściereczką do naczyń oraz letnią wodą z dodatkiem detergentu o neutralnym pH.
3. Dokładnie wytrzeć do sucha miękką, suchą ściereczką.
4. Włożyć elementy wyposażenia.
5. Podłączyć urządzenie do sieci elektrycznej.
6. Włączyć urządzenie. → *Strona 73*
7. Włożyć produkty spożywcze.

Czyszczenie rynny na skropliny i otworu odpływowego

W celu zapewnienia prawidłowego odprowadzania skroplin regularnie czyścić rynnę na skropliny i otwór odpływowy.

- ▶ Ostrożnie wyczyścić rynnę na skropliny i otwór odpływowy, np. pałeczką kosmetyczną.
→ Rys. 6

Wymowanie elementów wyposażenia

W celu dokładnego wyczyszczenia elementów wyposażenia należy wyjąć je z urządzenia.

Wymowanie półki

- ▶ Wysunąć i wyjąć półkę.

Wymowanie wysuwanej półki

1. Wyciągać wysuwaną półkę, aż zwolniony zostanie nosek wzbijający.
→ Rys. **7**
2. Opuścić półkę i wychylić na bok.

Wymowanie półki zamrażalnika

1. Podnieść płytę szklaną ① i wyjąć ②.
→ Rys. **8**
2. Wyjąć listwy nośne.
→ Rys. **9**

Wymowanie półki drzwiowej

- ▶ Unieść półkę drzwiową do góry i wyjąć.
→ Rys. **10**

Wymowanie pojemnika na owoce i warzywa

1. Wysunąć pojemnik do oporu.
2. Nacisnąć blokadę prowadnicy do dołu ① i wyjąć pojemnik ②.
→ Rys. **11**

Wymowanie półki znajdującej się nad pojemnikiem na warzywa

1. Wysunąć pojemnik na owoce i warzywa.
2. Wyjąć półkę ① i obrócić ②.
→ Rys. **12**
3. Elementy mocujące dolnej płyty szklanej nacisnąć na zewnątrz.
→ Rys. **13**
4. Płytę szklaną podnieść z przodu ① i wyciągnąć z tyłu ②.
→ Rys. **14**

Usuwanie usterek

Mniejsze usterek urządzenia można usuwać samodzielnie. Przed skontaktowaniem się z serwisem należy się zapoznać z informacjami na temat samodzielnego usuwania usterek. Pozwoli to uniknąć niepotrzebnych kosztów.

OSTRZEŻENIE

Niebezpieczeństwo porażenia prądem!

Nieprawidłowo przeprowadzane naprawy stanowią poważne zagrożenie.

- ▶ Naprawy urządzenia mogą być wykonywane wyłącznie przez wykwalifikowany personel.
- ▶ Do naprawy urządzenia należy używać wyłącznie oryginalnych części zamiennych.
- ▶ W przypadku uszkodzenia przewodu sieciowego tego urządzenia należy zlecić jego wymianę wymienionym przez producenta, jego serwis lub przez odpowiednio wykwalifikowaną osobę, co jest koniecznym warunkiem wykluczenia zagrożeń.

Zakłócenia działania

Usterka	Przyczyna	Usuwanie usterek
Urządzenie nie działa. Nie świeci się żaden wskaźnik.	Wtyczka nie jest prawidłowo włożona do gniazda.	▶ Podłączyć wtyczkę.
	Zadziałał bezpiecznik.	▶ Sprawdzić bezpieczniki.
	Przerwa w zasilaniu prądem.	1. Sprawdzić, czy jest napięcie. 2. Akumulatory zimna, jeżeli są dostępne, położyć na mroźkach.
Urządzenie nie chłodzi, świecą się wskaźniki oraz oświetlenie.	Urządzenie znajduje się w trybie ekspozycyjnym.	▶ Przeprowadzić autotest urządzenia. → <i>Strona 85</i> ✓ Po zakończeniu autotestu urządzenie wraca do normalnego trybu pracy.
Lampka LED jest uszkodzona.	Możliwe są różne przyczyny.	▶ Wezwać serwis. → <i>"Serwis", Strona 86</i>
Agregat chłodniczy włącza się coraz częściej i pracuje coraz dłużej.	Drzwi urządzenia były często otwierane.	▶ Nie otwierać drzwi urządzenia niepotrzebnie.
	Otworki wentylacyjne są zakryte.	▶ Usunąć przeszkody sprzed otworków wentylacyjnych.
Dno komory chłodzenia jest mokre.	Zatkana rynna na skropliny lub otwór odpływowy.	▶ Wyczyścić rynnę na skropliny i otwór odpływowy. → <i>Strona 80</i>

Wskazówki na wyświetlaczu

Usterka	Przyczyna	Usuwanie usterek
Na wyświetlaczu pojawia się komunikat zawierający literę "D" lub "E".	Układ elektroniczny rozpoznał usterkę.	▶ Wezwać serwis. → "Serwis", Strona 86

Problem z temperaturą

Usterka	Przyczyna	Usuwanie usterek
Rzeczywista temperatura różni się znacznie od ustawienia.	Możliwe są różne przyczyny.	<ol style="list-style-type: none"> 1. Wyłączyć urządzenie. → Strona 73 2. Po upływie ok. 5 minut ponownie włączyć urządzenie. → Strona 73 <ul style="list-style-type: none"> - Jeżeli temperatura jest za wysoka, po upływie kilku godzin ponownie sprawdzić temperaturę. - Jeżeli temperatura jest za niska, następnego dnia ponownie sprawdzić temperaturę.

Odgłosy

Usterka	Przyczyna	Usuwanie usterek
Urządzenie buczy.	To nie jest usterka. Silnik pracuje, np. agregat chłodniczy, wentylator.	Nie jest konieczne żadne działanie.
Urządzenie szumi lub wydaje odgłosy musowania/bulgotańia.	To nie jest usterka. Medium chłodnicze przepływa w przewodach.	Nie jest konieczne żadne działanie.
Urządzenie wydaje odgłosy klikania.	To nie jest usterka. Silnik, przełączniki lub zawory magnetyczne włączają się lub wyłączają.	Nie jest konieczne żadne działanie.
Urządzenie generuje różne odgłosy.	Urządzenie stoi nierówno.	▶ Urządzenie wypoziomować za pomocą poziomiczy. Jeżeli konieczne, podłożyć pod nóżki płaski przedmiot.
	Elementy wyposażenia są niestabilne lub zacinają się.	▶ Sprawdzić wyjmowane elementy wyposażenia; ewentualnie włożyć je ponownie.
	Butelki lub pojemniki dotykają się.	▶ Rozsunąć butelki, pojemniki i naczynia.
	Funkcja super jest włączona.	Nie jest konieczne żadne działanie.

Zapachy

Usterka	Przyczyna	Usuwanie usterek
Urządzenie ma nieprzyjemny zapach.	Możliwe są różne przyczyny.	<ol style="list-style-type: none"> 1. Przygotować urządzenie do czyszczenia. → <i>Strona 79</i> 2. Wyczyścić urządzenie. → <i>Strona 80</i> 3. Wyczyścić wszystkie opakowania produktów spożywczych. 4. Aby zapobiec powstawaniu nieprzyjemnych zapachów, szczelnie zapakować produkty spożywcze o intensywnym zapachu. 5. Po upływie 24 godzin sprawdzić, czy ponownie powstał jakiś zapach.

Wykonanie autotestu urządzenia

1. Wyłączyć urządzenie. → *Strona 73*
2. Po upływie ok. 5 minut ponownie włączyć urządzenie. → *Strona 73*
3. W ciągu 10 sekund po włączeniu urządzenia nacisnąć i przytrzymać **super** przez 3 do 5 sekund.
 - ✓ Włącza się autotest urządzenia.
 - ✓ Podczas autotestu urządzenia rozlega się od czasu do czasu sygnał dźwiękowy.
 - ✓ Jeśli po zakończeniu autotestu rozlegną się 2 sygnały dźwiękowe, a na wskaźniku temperatury pojawi się ustawiona temperatura, urządzenie działa prawidłowo. Urządzenie przetacza się na normalny tryb pracy.
 - ✓ Jeżeli po zakończeniu autotestu słychać 5 sygnałów dźwiękowych i przez 10 sekund miga **super**, powiadomić serwis.

Przechowywanie i utylizacja

W tym miejscu opisany jest sposób przygotowywania urządzenia do przechowywania. Można tu również znaleźć informacje o sposobie utylizacji zużytych urządzeń.

Wyłączanie urządzenia na dłuższy czas

1. Wyłączyć urządzenie. → *Strona 73*
2. Odłączyć urządzenie od sieci elektrycznej.
Wyciągnąć wtyczkę przewodu zasilającego z gniazda lub wyłączyć bezpiecznik w skrzynce bezpiecznikowej.
3. Rozmrozić urządzenie.
→ *Strona 79*

4. Wyczyścić urządzenie.
→ *Strona 80*
5. Drzwi urządzenia pozostawić otwarte.

Utylizacja zużytego urządzenia

Przyjazna dla środowiska utylizacja urządzenia pozwala odzyskać wartościowe surowce.

OSTRZEŻENIE

Zagrożenie uszkodzeniem zdrowia!
Dzieci mogą się zamknąć w urządzeniu i narazić się na śmiertelne niebezpieczeństwo.

- ▶ Pozostawić półki i pojemniki w urządzeniu, aby utrudnić dzieciom wejście do urządzenia.
 - ▶ Nie dopuszczać dzieci do zużytego urządzenia.
1. Odłączyć wtyczkę przewodu sieciowego od gniazda sieciowego.
 2. Przeciąć przewód sieciowy.
 3. Przekazać urządzenie do utylizacji zgodnej z wymogami ochrony środowiska.



To urządzenie jest oznaczone zgodnie z Dyrektywą Europejską 2012/19/UE oraz polską Ustawą z dnia 29 lipca 2005r. „O zużyтым sprzęcie elektrycznym i elektronicznym” (Dz.U. z 2005 r. Nr 180, poz. 1495) symbolem przekreślonego kontenera na odpady. Takie oznakowanie informuje, że sprzęt ten, po okresie jego użytkowania nie może być umieszczany łącznie z innymi odpadami pochodzącymi z gospodarstwa domowego. Użytkownik jest zobowiązany do oddania go prowadzącym zbieranie zużytego sprzętu elektrycznego i elektronicznego. Prowadzący zbieranie, w tym lokalne punkty zbiórki, sklepy oraz gminne jednostka, tworzą odpowiedni system umożliwiający oddanie tego sprzętu. Właściwe postępowanie ze zużyтым sprzętem elektrycznym i elektronicznym przyczynia się do uniknięcia szkodliwych dla zdrowia ludzi i środowiska naturalnego konsekwencji, wynikających z obecności składników niebezpiecznych oraz niewłaściwego składowania i przetwarzania takiego sprzętu.

Serwis

Jeśli użytkownik ma pytania, nie potrafi samodzielnie usunąć zakłócenia albo urządzenie wymaga naprawy, powinien się zwrócić do naszego serwisu.

Wiele problemów można rozwiązać na podstawie dostępnych na naszej stronie internetowej informacji doty-

czących usuwania usterek. Jeżeli jest to niemożliwe, należy się zwrócić się do naszego serwisu.

Zawsze znajdziemy odpowiednie rozwiązanie, co pozwoli również uniknąć zbędnych wizyt techników.

Zapewnimy naprawę urządzenia z użyciem oryginalnych części zamienionych przez wyszkolonych techników serwisowych zarówno w okresie gwarancyjnym, jak i po jego upływie.

Ze względów bezpieczeństwa naprawy urządzenia może przeprowadzać tylko wyszkolony i wykwalifikowany personel. Naprawy lub innych ingerencji w urządzenie przez osoby, które nie zostały przez nas odpowiednio autoryzowane lub defekty urządzenia spowodowane montażem nieoryginalnych części zamiennych, elementów uzupełniających i akcesoriów skutkują utratą gwarancji.

Istotne z punktu widzenia funkcjonalności oryginalne części zamienne zgodne z odpowiednim zarządzeniem w sprawie ekoprojektu dostępne są w naszym serwisie przez okres co najmniej 10 lat od daty wprowadzenia urządzenia na rynek na terenie Europejskiego Obszaru Gospodarczego.

Wskazówka W ramach obowiązujących lokalnie warunków gwarancji producenckiej usługi serwisu są nieodpłatne. Minimalny okres gwarancji (gwarancji producenckiej dla konsumentów prywatnych) na terenie Europejskiego Obszaru Gospodarczego wynosi 2 lata (z wyjątkiem Danii i Szwecji, gdzie okres gwarancji wynosi 1 rok) zgodnie z obowiązującymi lokalnie warunkami gwarancji. Warunki gwarancji nie mają wpływu na inne prawa lub roszczenia przysługujące klientowi zgodnie z lokalnymi przepisami prawa.

Dokładne informacje na temat okresu i warunków gwarancji można uzyskać od naszego serwisu, od sprzedawcy urządzenia lub na naszej stronie internetowej.

Kontaktując się z serwisem należy podać numer produktu (E-Nr.) i numer fabryczny (FD) urządzenia.

Dane kontaktowe serwisu można znaleźć tutaj lub w dołączonym wykazie punktów serwisowych albo na naszej stronie internetowej.

Numer produktu (E-Nr) i numer fabryczny (FD)

Numer produktu (E-Nr) i numer fabryczny (FD) znajdują się na tabliczce znamionowej urządzenia.

→ Rys. 1 / 5

Dane urządzenia i numer telefonu serwisu można zanotować oddzielnie, aby zapewnić sobie do nich szybki dostęp.

Dane techniczne

Środek chłodniczy, pojemność użytkowa i inne dane techniczne znajdują się na tabliczce znamionowej.

→ Rys. 1 / 5

Szczegółowe informacje na temat posiadanego modelu są dostępne w Internecie na stronie <https://www.bsh-group.com/energylabel>¹. Ten adres internetowy zawiera link do oficjalnej, unijnej bazy danych produktów EPREL, której adres internetowy nie został jeszcze opublikowany w chwili przekazania tego dokumentu. Należy postępować zgodnie ze wskazówkami dotyczącymi wyszukiwania modelu. Identyfikator modelu wynika ze znaków poprzedzających ukośnik w numerze produktu (E-Nr.) na tablicz-

ce znamionowej. Alternatywnie identyfikator modelu można znaleźć w pierwszym wierszu etykiety energetycznej UE.

¹ Dotyczy tylko krajów Europejskiego Obszaru Gospodarczego

BSH Hausgeräte GmbH

Carl-Wery-Straße 34

81739 München

GERMANY

www.siemens-home.bsh-group.com

Vyrobeno BSH Hausgeräte GmbH v licencii k ochranné známce Siemens AG.

Vyrobené BSH Hausgeräte GmbH v licencii k ochranné známce Siemens AG.

Wyprodukowano przez BSH Hausgeräte GmbH na warunkach licencji na korzystanie ze znaku towarowego Siemens AG



9001480463

(991112)

cs, sk, pl