



FR Réfrigérateur
PL Chłodziarka

Notice d'utilisation
Instrukcja obsługi

2
22

TABLE DES MATIÈRES

| | |
|--|----|
| 1. INFORMATIONS DE SÉCURITÉ..... | 2 |
| 2. CONSIGNES DE SÉCURITÉ..... | 5 |
| 3. INSTALLATION..... | 7 |
| 4. BANDEAU DE COMMANDE..... | 9 |
| 5. UTILISATION QUOTIDIENNE..... | 10 |
| 6. CONSEILS..... | 11 |
| 7. ENTRETIEN ET NETTOYAGE..... | 14 |
| 8. DÉPANNAGE..... | 16 |
| 9. BRUITS..... | 20 |
| 10. DONNÉES TECHNIQUES..... | 20 |
| 11. INFORMATIONS POUR LES INSTITUTS DE TEST..... | 20 |

NOUS PENSONS À VOUS

Merci d'avoir acheté un appareil Electrolux. Vous avez choisi un produit qui bénéficie de décennies d'expérience professionnelle et d'innovation. Ingénieux et élégant, cet appareil a été conçu pour vous. C'est la raison pour laquelle vous pouvez avoir la certitude d'obtenir d'excellents résultats à chaque utilisation. Bienvenue chez Electrolux.

Visitez notre site Web pour :



Obtenir des conseils d'utilisation, des brochures, un dépanneur, des informations sur le service et les réparations :

www.electrolux.com/support



Enregistrer votre produit pour un meilleur service :

www.registerelectrolux.com



Acheter des accessoires, des consommables et des pièces de rechange d'origine pour votre appareil :


www.electrolux.com/shop

SERVICE ET ASSISTANCE À LA CLIENTÈLE


Utilisez toujours des pièces de rechange d'origine.

Avant de contacter notre centre de service agréé, assurez-vous de disposer des informations suivantes : Modèle, PNC, Numéro de série.

Les informations se trouvent sur la plaque signalétique.

 Avertissement/Mise en garde-Information de sécurité

 Informations générales et conseils

 Informations environnementales

Sous réserve de modifications.

1. INFORMATIONS DE SÉCURITÉ

Avant d'installer et d'utiliser cet appareil, lisez soigneusement les instructions fournies. Le fabricant ne pourra être tenu pour responsable des blessures et

dégâts résultant d'une mauvaise installation ou utilisation. Conservez toujours les instructions dans un lieu sûr et accessible pour vous y référer ultérieurement.

1.1 Sécurité des enfants et des personnes vulnérables

- Cet appareil peut être utilisé par des enfants âgés d'au moins 8 ans et par des personnes ayant des capacités physiques, sensorielles ou mentales réduites ou dénuées d'expérience ou de connaissance, s'ils sont correctement surveillés ou si des instructions relatives à l'utilisation de l'appareil en toute sécurité leur ont été données et s'ils comprennent les risques encourus.
- Les enfants de 3 à 8 ans peuvent charger et décharger l'appareil à condition qu'ils aient reçu des instructions appropriées.
- Cet appareil peut être utilisé par des personnes souffrant de handicaps très importants et complexes à conditions qu'elles aient reçu des instructions appropriées.
- Les enfants de moins de 3 ans doivent être tenus à l'écart de l'appareil, à moins d'être surveillés en permanence.
- Ne laissez pas les enfants jouer avec l'appareil.
- Le nettoyage et l'entretien ne doivent pas être effectués par des enfants sans surveillance.
- Ne laissez pas les emballages à la portée des enfants et jetez-les convenablement.

1.2 Sécurité générale

- Cet appareil est conçu pour un usage domestique et des applications équivalentes, notamment :
 - bâtiments de ferme, cuisines réservées aux employés dans les magasins, bureaux et autres lieux de travail ;

- l'utilisation par les clients des hôtels, motels, des environnements du type chambres d'hôtes et autres environnements à caractère résidentiel.
- Pour éviter la contamination des aliments, respectez les instructions suivantes :
 - n'ouvrez pas la porte pendant de longues durées ;
 - nettoyez régulièrement les surfaces pouvant être en contact avec les aliments et les systèmes d'évacuation accessibles ;
 - conservez la viande et le poisson crus dans des récipients appropriés dans le réfrigérateur, afin qu'ils ne soient pas en contact ou ne coulent pas sur d'autres aliments.
- **AVERTISSEMENT** : Veillez à ce que les orifices de ventilation, situés dans l'enceinte de l'appareil ou dans la structure intégrée, ne soient pas obstrués.
- **AVERTISSEMENT** : N'utilisez aucun dispositif mécanique ou autre moyen pour accélérer le processus de dégivrage, hormis ceux recommandés par le fabricant.
- **AVERTISSEMENT** : N'endommagez pas le circuit de réfrigération.
- **AVERTISSEMENT** : N'utilisez pas d'appareils électriques à l'intérieur des compartiments de conservation des aliments de l'appareil, sauf s'ils sont du type recommandé par le fabricant.
- Ne pulvérisez pas d'eau ni de vapeur pour nettoyer l'appareil.
- Nettoyez l'appareil avec un chiffon doux humide. Utilisez uniquement des détergents neutres. N'utilisez pas de produits abrasifs, de tampons à récurer, de solvants ni d'objets métalliques.
- Si l'appareil est vide pendant une longue durée, éteignez-le, dégivrez-le, nettoyez-le, séchez-le et laissez la porte ouverte pour empêcher le développement de moisissure dans l'appareil.

- Ne conservez pas de substances explosives dans cet appareil, telles que des aérosols contenant un gaz propulseur inflammable.
- Si le câble d'alimentation est endommagé, il doit être remplacé par le fabricant, son service après-vente agréé ou des personnes aux qualifications similaires afin d'éviter tout danger.

2. CONSIGNES DE SÉCURITÉ

2.1 Installation



AVERTISSEMENT!

L'appareil doit être installé uniquement par un professionnel qualifié.

- Retirez l'intégralité de l'emballage.
- N'installez pas et ne branchez pas un appareil endommagé.
- Pour des raisons de sécurité, n'utilisez pas l'appareil avant de l'avoir installé dans la structure encastrée.
- Suivez scrupuleusement les instructions d'installation fournies avec l'appareil.
- Soyez toujours vigilants lorsque vous déplacez l'appareil car il est lourd. Utilisez toujours des gants de sécurité et des chaussures fermées.
- Assurez-vous que l'air circule autour de l'appareil.
- Lors de la première installation ou après avoir inversé la porte, attendez au moins 4 heures avant de brancher l'appareil sur le secteur. Cela permet à l'huile de refouler dans le compresseur.
- Avant toute opération sur l'appareil (par ex. inversion de la porte), débranchez la fiche de la prise de courant.
- N'installez pas l'appareil à proximité d'un radiateur, d'une cuisinière, d'un four ou d'une table de cuisson.
- N'exposez pas l'appareil à la pluie.
- N'installez pas l'appareil dans un endroit exposé à la lumière directe du soleil.
- N'installez pas l'appareil dans une pièce trop humide ou trop froide.

- Lorsque vous déplacez l'appareil, veillez à le soulever par l'avant pour éviter de rayer le sol.

2.2 Branchement électrique



AVERTISSEMENT!

Risque d'incendie ou d'électrocution.



AVERTISSEMENT!

Lorsque vous installez l'appareil, assurez-vous que le câble d'alimentation n'est pas coincé ou endommagé.



AVERTISSEMENT!

N'utilisez pas d'adaptateurs multiprises ni de rallonges.

- L'appareil doit être relié à la terre.
- Assurez-vous que les paramètres figurant sur la plaque signalétique correspondant aux données électriques nominale de l'alimentation secteur.
- Utilisez toujours une prise de courant de sécurité correctement installée.
- Veillez à ne pas endommager les composants électriques tels que la fiche secteur, le câble d'alimentation ou le compresseur. Contactez le service après-vente agréé ou un électricien pour changer les composants électriques.
- Le câble d'alimentation doit rester en dessous du niveau de la fiche secteur.
- Ne branchez la fiche secteur dans la prise secteur qu'à la fin de l'installation. Assurez-vous que la prise secteur est accessible après l'installation.

- Ne tirez pas sur le câble secteur pour débrancher l'appareil. Tirez toujours sur la fiche de la prise secteur.

2.3 Utilisation



AVERTISSEMENT!

Risque de blessures, de brûlures, d'électrocution ou d'incendie.



L'appareil contient un gaz inflammable, l'isobutane (R600a), un gaz naturel ayant un niveau élevé de compatibilité environnementale. Veillez à ne pas endommager le circuit frigorifique contenant de l'isobutane.

- Ne modifiez pas les caractéristiques de cet appareil.
- Ne placez aucun appareil électrique (sorbetière, etc.) dans l'appareil, en l'absence d'indications du fabricant.
- Si le circuit frigorifique est endommagé, assurez-vous de l'absence de flammes et de sources d'ignition dans la pièce. Aérez la pièce.
- Évitez tout contact d'éléments chauds avec les parties en plastique de l'appareil.
- Ne placez jamais de boissons gazeuses dans le congélateur. Cela engendrerait une pression sur le récipient de la boisson.
- Ne stockez jamais de gaz ou de liquide inflammable dans l'appareil.
- Ne placez pas de produits inflammables ou d'éléments imbibés de produits inflammables à l'intérieur ou à proximité de l'appareil, ni sur celui-ci.
- Ne touchez pas le compresseur ni le condenseur. Ils sont chauds.
- Ne retirez pas et ne touchez pas les éléments du compartiment congélateur avec les mains mouillées ou humides.
- Ne recongelez jamais un aliment qui a été décongelé.
- Respectez les instructions de stockage figurant sur l'emballage des aliments surgelés.
- Emballez les aliments dans un emballage adapté au contact avec

des aliments avant de les placer dans le compartiment congélateur.

2.4 Éclairage intérieur



AVERTISSEMENT!

Risque d'électrocution !

- Concernant la/les lampe(s) à l'intérieur de ce produit et les lampes de rechange vendues séparément : Ces lampes sont conçues pour résister à des conditions physiques extrêmes dans les appareils électroménagers, telles que la température, les vibrations, l'humidité, ou sont conçues pour signaler des informations sur le statut opérationnel de l'appareil. Elles ne sont pas destinées à être utilisées dans d'autres applications et ne conviennent pas à l'éclairage des pièces d'un logement.

2.5 Entretien et nettoyage



AVERTISSEMENT!

Risque de blessure corporelle ou de dommages matériels.

- Avant toute opération d'entretien, éteignez l'appareil et débranchez la fiche de la prise secteur.
- Cet appareil contient des hydrocarbures dans son circuit de réfrigération. L'entretien et la recharge du circuit de réfrigération doivent être effectués par un professionnel qualifié.
- Examinez régulièrement l'écoulement de l'appareil et si nécessaire, nettoyez-le. Si l'orifice est bouché, l'eau provenant du dégivrage s'écoulera en bas de l'appareil.

2.6 Service

- Pour réparer l'appareil, contactez un service après-vente agréé. Utilisez exclusivement des pièces d'origine.
- Veuillez noter qu'une autoréparation ou une réparation non professionnelle peuvent avoir des conséquences sur la sécurité et annuler la garantie.
- Les pièces de rechange suivantes seront disponibles pendant 7 ans

après l'arrêt du modèle : thermostats, capteurs de température, cartes de circuits imprimés, sources lumineuses, poignées de porte, charnières de porte, plateaux et paniers. Veuillez noter que certaines de ces pièces de rechange ne sont disponibles qu'auprès de réparateurs professionnels et que toutes les pièces de rechange ne sont pas adaptées à tous les modèles.

- Les joints de portes seront disponibles pendant 10 ans après l'arrêt du modèle.

2.7 Mise au rebut



AVERTISSEMENT!

Risque de blessure ou d'asphyxie.

- Débranchez l'appareil de l'alimentation électrique.
- Coupez le câble d'alimentation et mettez-le au rebut.
- Retirez la porte pour empêcher les enfants et les animaux de s'enfermer dans l'appareil.
- Le circuit frigorifique et les matériaux d'isolation de cet appareil préservent la couche d'ozone.
- La mousse isolante contient un gaz inflammable. Contactez votre service municipal pour obtenir des informations sur la marche à suivre pour mettre l'appareil au rebut.
- N'endommagez pas la partie du circuit de réfrigération située à proximité du condenseur thermique.

3. INSTALLATION



AVERTISSEMENT!

Reportez-vous aux chapitres concernant la sécurité.



AVERTISSEMENT!

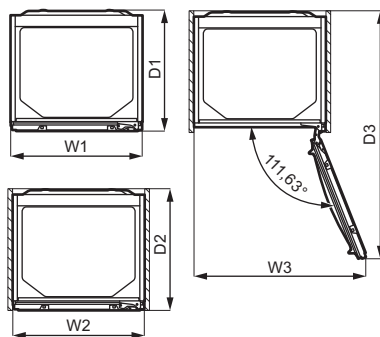
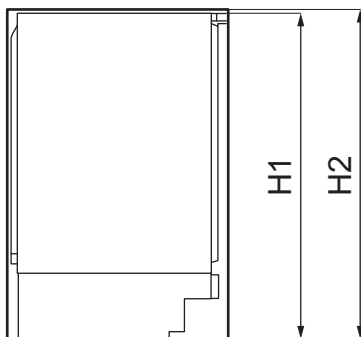
Consultez les instructions d'installation pour installer votre appareil.



AVERTISSEMENT!

Fixez l'appareil conformément aux instructions d'installation pour éviter tout risque d'instabilité de l'appareil.

3.1 Dimensions



| Dimensions hors-tout ¹ | | |
|-----------------------------------|----|-----|
| H1 | mm | 819 |
| W1 | mm | 596 |
| D1 | mm | 547 |

¹ hauteur, largeur et profondeur de l'appareil sans la poignée ni les pieds

| Espace requis en service ² | | |
|---------------------------------------|----|-----|
| H2 | mm | 820 |
| W2 | mm | 596 |
| D2 | mm | 550 |

² hauteur, largeur et profondeur de l'appareil avec la poignée, plus l'espace nécessaire pour la libre circulation de l'air de refroidissement

| Espace total requis en service ³ | | |
|---|----|------|
| H2 | mm | 820 |
| W3 | mm | 777 |
| D3 | mm | 1120 |


³ hauteur, largeur et profondeur de l'appareil avec la poignée, plus l'espace nécessaire pour la libre circulation de l'air de refroidissement, plus l'espace nécessaire pour autoriser l'ouverture de la porte à l'angle minimal permettant le retrait de tous les équipements internes


3.2 Emplacement


Pour garantir la meilleure fonctionnalité de l'appareil, vous ne devez pas installer l'appareil à proximité d'une source de chaleur (fours, poêles, radiateurs, cuisinières ou plaques de cuisson) ni dans un lieu exposé à la lumière directe du soleil. Assurez-vous que l'air peut circuler librement autour de l'arrière du meuble.

Cet appareil doit être installé dans un lieu sec et bien ventilé à l'intérieur.

Cet appareil est destiné à être utilisé à une température ambiante comprise entre 10°C et 38°C.

 Seul le respect de la plage de températures spécifiée peut garantir un bon fonctionnement de l'appareil.

 En cas de doute concernant le lieu d'installation de l'appareil, veuillez contacter le vendeur, notre service après-vente ou le centre de réparation agréé le plus proche.

 L'appareil doit pouvoir être débranché de l'alimentation électrique. C'est pourquoi la prise électrique doit être facilement accessible après l'installation.

3.3 Branchement électrique

- Avant de brancher l'appareil, assurez-vous que la tension et la fréquence indiquées sur la plaque signalétique correspondent à celles du réseau électrique domestique.
- L'appareil doit être relié à la terre. La fiche du câble d'alimentation comporte un contact à cet effet. Si la prise de courant n'est pas mise à la terre, branchez l'appareil à une mise à la terre séparée conformément aux réglementations en vigueur, en consultant un électricien spécialisé.
- Le fabricant décline toute responsabilité en cas de non-respect des consignes de sécurité ci-dessus.
- Cet appareil est conforme aux directives CEE.

3.4 Exigences en matière de ventilation



ATTENTION!

L'appareil doit être installé conformément aux instructions afin d'assurer la ventilation requise.

3.5 Inversion du sens d'ouverture de la porte

Veuillez vous reporter au document séparé contenant des instructions sur

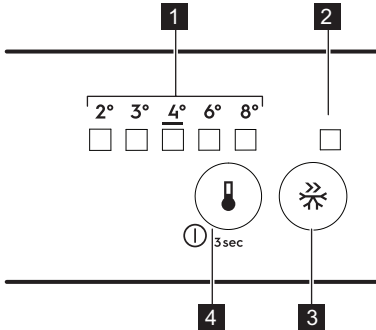
l'installation et l'inversion du sens d'ouverture de la porte.



ATTENTION!

À chaque étape de réversibilité de la porte, protégez le sol pour éviter les rayures dues aux matériaux durs.

4. BANDEAU DE COMMANDE



1. Indicateur de température LED
2. FastFreeze indicateur
3. FastFreeze touche
4. Thermostat
Bouton MARCHÉ/ARRÊT

4.1 Mise en marche

1. Insérez la fiche dans la prise murale.
2. Appuyez sur le thermostat si tous les voyants LED sont éteints.

4.2 Mise à l'arrêt

Maintenez la touche du thermostat enfoncée pendant 3 secondes. Tous les voyants sont éteints.

4.3 Réglage de la température

Pour mettre l'appareil en marche, appuyez sur la touche du thermostat jusqu'à ce que le voyant LED correspondant à la température souhaitée apparaisse. La sélection se fait progressivement, de 2 °C à 8 °C. Le réglage recommandé est 4 °C.

1. Appuyez sur la touche du thermostat. Le voyant de la température actuelle clignote. À chaque fois que vous appuyez sur la touche du thermostat, le réglage change d'une position. Le voyant

LED correspondant clignote quelques instants.

2. Appuyez sur la touche du thermostat jusqu'à ce que la température souhaitée s'affiche.



La température programmée sera atteinte sous 24 heures. Après une coupure de courant, la température programmée reste enregistrée.

4.4 FastFreeze Fonction

La fonction FastFreeze sert à effectuer une pré-congélation et une congélation rapide en séquence dans le compartiment du congélateur. Cette fonction accélère la congélation des aliments frais et protège en même temps les produits alimentaires déjà stockés dans le compartiment du congélateur contre un réchauffement indésirable.



Pour congeler des aliments frais, activez la fonction FastFreeze au moins 24 heures avant de placer les aliments pour effectuer une pré-congélation.

Pour activer la fonction FastFreeze, appuyez sur le bouton FastFreeze. Le voyant FastFreeze s'allume.



Cette fonction s'arrête automatiquement au bout de 52 heures.

Il est possible de désactiver la fonction à n'importe quel moment en appuyant à nouveau sur la touche FastFreeze. Le voyant FastFreeze s'éteint.

4.5 Alarme de porte ouverte

Si la porte du réfrigérateur est laissée ouverte pendant environ 5 minutes, le son est activé.

Lorsque l'alarme se déclenche, le son peut être désactivé en appuyant sur

n'importe quelle touche. Le son se coupe automatiquement après environ une heure pour ne pas déranger.

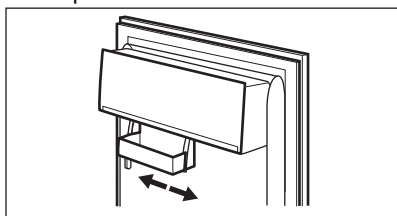
L'alarme se désactive dès que vous fermez la porte.

5. UTILISATION QUOTIDIENNE

5.1 Positionnement des étagères de porte

Pour permettre la conservation d'emballages alimentaires de différentes tailles, les balconnets de la porte peuvent être placés à des hauteurs différentes.

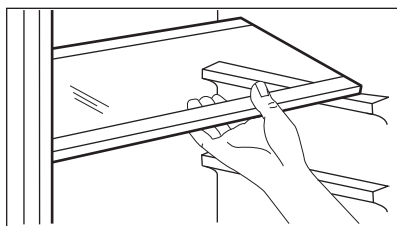
1. Soulevez doucement le balconnet jusqu'à ce qu'il se détache.
2. Repositionnez comme souhaité.



Ce modèle est équipé d'un compartiment de rangement variable qui peut être déplacé latéralement.

5.2 Clayettes amovibles

Les parois du réfrigérateur sont équipées d'une série de glissières afin que les clayettes puissent être positionnées comme vous le souhaitez.



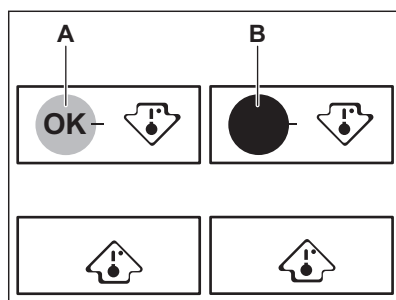
- i** Ne modifiez pas l'emplacement de la clayette en verre située au-dessus du bac à légumes, afin de garantir une circulation d'air optimale.

5.3 Indicateur de température

Pour un bon stockage des aliments, le réfrigérateur est doté d'un indicateur de température. Les symboles sur la paroi latérale de l'appareil indiquent une zone froide dans le réfrigérateur, entre les deux flèches.

Si OK est affiché (A), mettez les aliments frais dans la zone indiquée par les deux étiquettes. Dans le cas contraire (B), attendez au moins 12 heures et vérifiez si le statut est OK (A).

Si le statut n'est toujours pas OK (B), placez la commande de réglage sur une valeur plus froide.



5.4 Congeler des aliments frais

Le compartiment du congélateur est parfait pour congeler des denrées fraîches et conserver à long terme des aliments surgelés ou congelés.

Pour congeler des aliments frais, activez la fonction FastFreeze au moins 24 heures avant de placer les aliments à conserver dans le compartiment de congélation.

Conservez les aliments frais répartis uniformément dans tous les compartiments ou tous les bacs.

La quantité maximale d'aliments pouvant être congelés, sans ajouter d'autres aliments frais pendant 24 heures, figure sur la plaque signalétique (étiquette située à l'intérieur de l'appareil).

Une fois le processus de congélation terminé, l'appareil revient automatiquement au réglage de température précédent (voir « Fonction FastFreeze »).



Dans ces conditions, la température à l'intérieur du réfrigérateur peut légèrement changer.

5.5 Conservation des plats surgelés

Lors de la mise en service ou après un arrêt prolongé et avant d'introduire les produits dans le compartiment, laissez fonctionner l'appareil au moins 3 heures avec la fonction FastFreeze activée.

Les aliments ne doivent pas être placés à moins de 15 mm de la porte.



ATTENTION!

En cas de décongélation accidentelle causée par une coupure de courant par exemple, si la durée de la mise hors tension est supérieure à la valeur indiquée sur la plaque signalétique sous « Autonomie de fonctionnement », les aliments décongelés doivent être consommés rapidement ou cuits immédiatement avant d'être refroidis, puis recongelés.

5.6 Décongélation

Avant d'être consommés, les aliments surgelés ou congelés peuvent être décongelés au réfrigérateur ou dans un sachet en plastique sous de l'eau froide.

Cette opération dépend du temps disponible et du type d'aliments. Les petits morceaux peuvent même être cuits toujours congelés.

6. CONSEILS

6.1 Conseils pour économiser l'énergie

- Réfrigérateur : L'utilisation la plus efficace de l'énergie est assurée dans la configuration avec les tiroirs dans la partie inférieure de l'appareil et les clayettes réparties uniformément. La position des compartiments de porte n'affecte pas la consommation d'énergie.
- Évitez d'ouvrir fréquemment la porte et ne la laissez ouverte que le temps nécessaire.
- Congélateur : Plus le réglage de la température est bas, plus la consommation électrique est élevée.
- Réfrigérateur : Ne réglez pas une température trop élevée pour économiser l'énergie, sauf si cela est


requis par les caractéristiques des aliments.

- Si la température ambiante est élevée, que le thermostat est réglé sur une température basse et que l'appareil est plein, le compresseur fonctionne en régime continu, ce qui provoque une formation de givre ou de glace sur l'évaporateur. Dans ce cas, réglez le thermostat sur une température plus élevée pour permettre le dégivrage automatique et donc d'économiser de l'énergie.
- Assurez une bonne ventilation. Ne couvrez pas les grilles ou les orifices de ventilation.

6.2 Conseils pour la congélation

- Activez la fonction FastFreeze au moins 24 heures avant de placer les aliments à l'intérieur du compartiment du congélateur.
- Avant de congeler, emballez et fermez les aliments frais dans : papier aluminium, film ou sachets en plastique, récipients hermétiques avec couvercle.
- Pour une congélation et une décongélation plus efficaces, séparez les aliments en petites portions.
- Il est recommandé de mettre des étiquettes et des dates sur tous vos aliments congelés. Cela permettra d'identifier les aliments et de savoir quand ils peuvent être consommés avant leur détérioration.
- Les aliments doivent être frais lorsqu'ils sont congelés pour préserver leur qualité. En particulier, les fruits et les légumes doivent être congelés après leur récolte pour préserver tous leurs nutriments.
- Ne congelez pas des bouteilles ou des canettes avec des liquides, en particulier des boissons contenant du dioxyde de carbone : elles pourraient exploser pendant la congélation.
- N'introduisez pas d'aliments chauds dans le compartiment du congélateur. Laissez-les refroidir à température ambiante avant de les placer dans le compartiment.
- Pour éviter d'augmenter la température des aliments déjà surgelés, ne placez pas d'aliments frais non congelés directement à proximité. Placez les aliments à température ambiante dans la partie du compartiment du congélateur où il n'y a pas d'aliments congelés.
- Ne mangez pas des glaçons, les glaces à l'eau ou les bâtonnets glacés dès leur sortie du congélateur. Risque de gelure.
- Ne recongelez pas des aliments décongelés. Si les aliments sont décongelés, cuisez-les, laissez-les refroidir puis congelez-les.

6.3 Conseils pour le stockage des plats surgelés

- Le compartiment congélateur est marqué de .
- Le réglage intermédiaire de la température assure une bonne conservation des produits alimentaires congelés. Un réglage de température plus élevé à l'intérieur de l'appareil peut entraîner une durée de conservation plus courte.
- L'ensemble du compartiment du congélateur est adapté à la conservation de produits alimentaires congelés.
- Laissez suffisamment d'espace autour des aliments pour permettre à l'air de circuler librement.
- Pour une conservation adéquate, consultez l'étiquette de l'emballage des aliments pour connaître la durée de conservation des aliments.
- Il est important d'emballer les aliments de manière à empêcher l'eau, l'humidité ou la condensation de pénétrer à l'intérieur.

6.4 Conseils pour vos courses

Après vos courses :

- Assurez-vous que l'emballage n'est pas endommagé : les aliments pourraient être détériorés. Si l'emballage est gonflé ou mouillé, il n'a peut-être pas été conservé dans des conditions optimales et la décongélation a peut-être déjà commencé.
- Pour limiter le processus de décongélation, achetez les produits congelés à la fin de vos courses et transportez-les dans un sac isotherme.
- Placez les aliments congelés dans le congélateur immédiatement après être revenu de vos courses.
- Si les aliments sont décongelés même partiellement, ne les recongelez pas. Consommez-les dès que possible.
- Respectez la date d'expiration et les informations de conservation sur l'emballage.

6.5 Durée de conservation pour le compartiment du congélateur


| Type d'aliment | Durée de conservation (mois) |
|---|------------------------------|
| Pain | 3 |
| Fruits (sauf agrumes) | 6 à 12 |
| Légumes | 8 à 10 |
| Restes (sans viande) | 1 à 2 |
| Produits laitiers : | |
| Beurre | 6 à 9 |
| Fromage à pâte molle (p. ex., mozzarella) | 3 à 4 |
| Fromage à pâte dure (p. ex., parmesan, cheddar) | 6 |
| Fruits de mer : | |
| Poisson gras (p. ex., saumon, maquereau) | 2 à 3 |
| Poisson maigre (p. ex., cabillaud, limande) | 4 à 6 |
| Crevettes | 12 |
| Palourdes et moules décortiquées | 3 à 4 |
| Poisson cuit | 1 à 2 |
| Viande : | |
| Volaille | 9 à 12 |
| Bœuf | 6 à 12 |
| Porc | 4 à 6 |
| Agneau | 6 à 9 |
| Saucisse | 1 à 2 |
| Jambon | 1 à 2 |
| Restes (avec viande) | 2 à 3 |

6.6 Conseils pour la réfrigération des aliments frais

- Un bon réglage de température qui garantit la conservation des aliments frais est une température inférieure ou égale à +4 °C.
Un réglage de température plus élevé à l'intérieur de l'appareil peut entraîner une durée de conservation plus courte des aliments.
- Couvrez les aliments avec un emballage pour conserver leur fraîcheur et leur arôme.
- Utilisez toujours des récipients fermés pour les liquides et les aliments afin d'éviter les saveurs ou les odeurs dans le compartiment.
- Pour éviter la contamination croisée entre les aliments cuits et les aliments crus, couvrez les aliments cuits et séparez-les des aliments crus.

- Il est conseillé de décongeler les aliments à l'intérieur du réfrigérateur.
- N'insérez pas d'aliments chauds dans l'appareil. Assurez-vous qu'ils ont refroidi à température ambiante avant de les insérer.
- Pour éviter le gaspillage des aliments, le nouveau stock d'aliments doit toujours être placé derrière l'ancien.

6.7 Conseils pour la réfrigération des aliments

- Le compartiment des aliments frais est celui indiqué (sur la plaque signalétique) par .
- Viande (tous types) : enveloppez-la dans un emballage approprié et placez-la sur l'étagère en verre au-dessus du bac à légumes. Ne

- conservez la viande que 1 ou 2 jours au plus.
- Fruits et légumes : nettoyez soigneusement (retirez la terre) et placez-les dans un bac spécial (bac à légumes).
 - Il est conseillé de ne pas conserver les fruits exotiques tels que les bananes, les mangues, les papayes, etc. dans le réfrigérateur.
 - Les légumes tels que les tomates, les pommes de terre, les oignons et l'ail ne doivent pas être conservés dans le réfrigérateur.

- Beurre et fromage : placez-les dans un récipient étanche à l'air, ou enveloppez-les dans une feuille d'aluminium ou un sachet en polyéthylène, pour les tenir autant que possible à l'abri de l'air.
- Bouteilles : fermez-les avec un bouchon et placez-les sur le porte-bouteilles ou (s'il est installé) dans le balconnet à bouteilles de la porte.
- Consultez toujours la date d'expiration des produits pour savoir combien de temps les conserver.

7. ENTRETIEN ET NETTOYAGE



AVERTISSEMENT!

Reportez-vous aux chapitres concernant la sécurité.

7.1 Nettoyage de l'intérieur

Avant d'utiliser l'appareil pour la première fois, nettoyez l'intérieur et tous les accessoires avec de l'eau tiède savonneuse (pour supprimer toute odeur de neuf), puis séchez-les soigneusement.



ATTENTION!

N'utilisez jamais de détergents, de produits abrasifs, de nettoyeurs à base de chlore ou d'huile car ils pourraient endommager le revêtement.



ATTENTION!

Les pièces et accessoires de l'appareil ne doivent pas être lavés au lave-vaisselle.

7.2 Nettoyage périodique

L'appareil doit être nettoyé régulièrement :

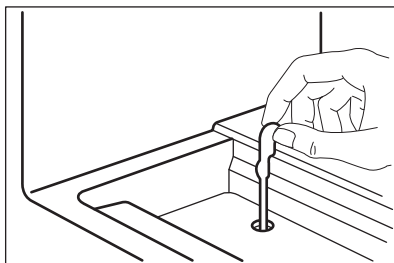
1. Nettoyez l'intérieur et les accessoires avec de l'eau tiède et du savon neutre.
2. Vérifiez régulièrement les joints de porte et essuyez-les pour vous assurer qu'ils sont propres et ne contiennent pas de résidus.
3. Rincez et séchez soigneusement.

7.3 Dégivrage du réfrigérateur

Le givre est automatiquement éliminé de l'évaporateur du compartiment du réfrigérateur en utilisation normale. L'eau de dégivrage est collectée dans un récipient spécial situé à l'arrière de l'appareil, au-dessus du compresseur, d'où elle s'évapore.

Il est important de nettoyer régulièrement l'orifice d'écoulement de la goutlotte d'évacuation de l'eau de dégivrage située sous les bacs à salade pour empêcher l'eau de déborder et de couler à l'intérieur de l'appareil.

Pour ce faire, utilisez la tige de nettoyage de la goutlotte fournie avec l'appareil.



7.4 Dégivrage du congélateur



ATTENTION!

N'utilisez jamais d'outils métalliques tranchants pour gratter le givre de l'évaporateur car vous risqueriez de l'endommager. N'utilisez aucun dispositif mécanique ou moyen artificiel pour accélérer le processus de dégivrage hormis ceux recommandés par le fabricant.



Environ 12 heures avant le dégivrage, mettez le thermostat sur une température inférieure afin d'assurer une réserve de froid suffisante en cas d'interruption du fonctionnement.

Une certaine quantité de givre se forme toujours sur les clayettes du congélateur et autour du compartiment supérieur.

Dégivrez le congélateur lorsque l'épaisseur de la couche de givre est d'environ 3-5 mm

1. Éteignez l'appareil ou débranchez la fiche de la prise secteur.
2. Sortez les denrées congelées et conservez-les dans un endroit frais.



ATTENTION!

Une élévation de la température des denrées congelées, pendant le dégivrage, peut réduire leur durée de conservation. Ne touchez pas les produits congelés avec les mains mouillées. Les mains peuvent geler sur les produits.

3. Laissez la porte ouverte. Protégez le sol de l'eau de dégivrage avec un chiffon ou un récipient plat.
4. Le dégivrage peut être accéléré en plaçant un récipient d'eau chaude dans le compartiment du congélateur. Retirez également les morceaux de glace au fur et à

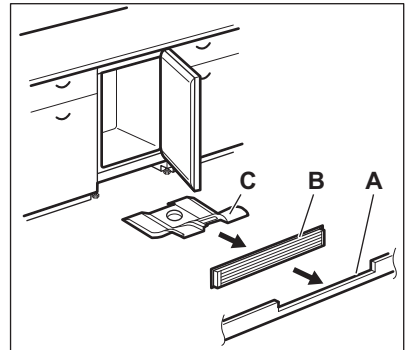
mesure qu'ils se détachent avant la fin du dégivrage.

5. Une fois le dégivrage terminé, séchez bien l'intérieur.
6. Mettez l'appareil en marche et fermez la porte.
7. Réglez le thermostat pour obtenir le plus de froid possible et faites fonctionner l'appareil au moins 3 heures avec ce réglage.

Vous pouvez remettre les denrées dans le compartiment congélateur uniquement à ce stade.

7.5 Nettoyage des dispositifs de ventilation

1. Retirez la plinthe (A), puis la grille d'aération (B).



2. Nettoyez la grille de ventilation.
3. Retirez délicatement le déflecteur d'air (C) et vérifiez qu'il n'y a aucune trace d'eau de dégivrage dans le dispositif.
4. Nettoyez les parties inférieures de l'appareil à l'aide d'un aspirateur.

7.6 Période de non-utilisation

Si l'appareil n'est pas utilisé pendant une longue période, prenez les précautions suivantes :

1. Débranchez l'appareil de l'alimentation électrique.
2. Retirez tous les aliments.
3. Dégivrez l'appareil.
4. Nettoyez l'appareil et tous les accessoires.
5. Laissez les portes ouvertes pour éviter la formation d'odeurs désagréables.

8. DÉPANNAGE



AVERTISSEMENT!

Reportez-vous aux chapitres concernant la sécurité.

8.1 Que faire si...

| Problème | Cause possible | Solution |
|--|--|--|
| L'appareil ne fonctionne pas. | L'appareil est éteint. | Mettez l'appareil en marche. |
| | La fiche d'alimentation n'est pas correctement branchée à la prise de courant. | Branchez la fiche secteur sur la prise de courant. |
| | Il n'y a pas de tension dans la prise de courant. | Branchez un autre appareil sur la prise de courant. Contactez un électricien qualifié. |
| L'appareil est bruyant. | L'appareil n'est pas positionné correctement. | Vérifiez que l'appareil est stable. |
| Les signaux sonores ou visuels sont activés. | Le meuble a été allumé récemment. | Consultez le paragraphe « Alarme porte ouverte » ou « Alarme haute température ». |
| | La température à l'intérieur de l'appareil est trop élevée. | Consultez le paragraphe « Alarme porte ouverte » ou « Alarme haute température ». |
| | La porte est laissée ouverte. | Refermez la porte. |
| Le compresseur fonctionne en permanence. | La température est mal réglée. | Reportez-vous au chapitre « Bandeau de commande ». |
| | Trop d'aliments ont été introduits simultanément. | Attendez quelques heures et vérifiez de nouveau la température. |
| | La température ambiante est trop élevée. | Reportez-vous au chapitre « Installation ». |
| | Les aliments placés dans l'appareil étaient trop chauds. | Laissez refroidir les aliments à température ambiante avant de les ranger. |
| | La porte n'est pas correctement fermée. | Reportez-vous à la section « Fermeture de la porte ». |

| Problème | Cause possible | Solution |
|---|--|--|
| | La fonction FastFreeze est activée. | Consultez le paragraphe « Fonction FastFreeze ». |
| Le compresseur ne démarre pas immédiatement après avoir appuyé sur la touche « FastFreeze », ou après avoir modifié la température. | Le compresseur démarre au bout d'un certain temps. | C'est normal, aucune erreur n'est survenue. |
| La porte est mal alignée ou interfère avec le gril de ventilation. | L'appareil n'est pas d'aplomb. | Consultez les instructions d'installation. |
| La porte est difficile à ouvrir. | Vous avez essayé de rouvrir la porte immédiatement après l'avoir fermée. | Attendez quelques secondes après avoir fermé la porte pour la rouvrir. |
| L'éclairage ne fonctionne pas. | L'éclairage est en mode veille. | Fermez et ouvrez la porte. |
| | L'éclairage est défectueux. | Contactez le service après-vente agréé le plus proche. |
| Il y a trop de givre et de glace. | La porte n'est pas correctement fermée. | Reportez-vous à la section « Fermeture de la porte ». |
| | Le joint est déformé ou sale. | Reportez-vous à la section « Fermeture de la porte ». |
| | Les aliments ne sont pas correctement emballés. | Emballer mieux les aliments. |
| | La température est mal réglée. | Reportez-vous au chapitre « Bandeau de commande ». |
| | L'appareil est complètement chargé et réglé sur la température la plus basse. | Sélectionnez une température plus élevée. Reportez-vous au chapitre « Bandeau de commande ». |
| | La température réglée dans l'appareil est trop basse et la température ambiante est trop élevée. | Sélectionnez une température plus élevée. Reportez-vous au chapitre « Bandeau de commande ». |
| De l'eau s'écoule sur la plaque arrière du réfrigérateur. | Pendant le dégivrage automatique, le givre fond sur la plaque arrière. | C'est normal. |
| Trop d'eau s'est condensée sur la paroi arrière du réfrigérateur. | La porte a été ouverte trop fréquemment. | N'ouvrez la porte qu'en cas de nécessité. |

| Problème | Cause possible | Solution |
|---|--|--|
| | La porte n'est pas entièrement fermée. | Assurez-vous que la porte est entièrement fermée. |
| | Les aliments conservés ne sont pas emballés. | Enveloppez les aliments dans un emballage adapté avant de les ranger dans l'appareil. |
| De l'eau s'écoule à l'intérieur du réfrigérateur. | Des aliments empêchent l'eau de s'écouler dans le réservoir d'eau. | Assurez-vous que les aliments ne touchent pas la plaque arrière. |
| | La sortie d'eau est obstruée. | Nettoyez la sortie d'eau. |
| De l'eau s'écoule sur le sol. | La sortie d'eau de dégivrage n'est pas raccordée au plateau d'évaporation sous l'appareil. | Fixez la sortie de l'eau de dégivrage au plateau d'évaporation. |
| La température ne peut pas être réglée. | La « FastFreezefonction » est activée. | Éteignez la « FastFreezefonction » manuellement, ou attendez que la fonction se réinitialise automatiquement avant de régler la température. Reportez-vous au paragraphe « FastFreezeFonction ». |
| La température à l'intérieur de l'appareil est trop basse/élevée. | La température n'est pas réglée correctement. | Sélectionnez une température plus élevée/plus basse. |
| | La porte n'est pas correctement fermée. | Reportez-vous à la section « Fermeture de la porte ». |
| | La température des aliments est trop élevée. | Laissez les aliments refroidir à température ambiante avant de les conserver. |
| | Trop d'aliments ont été conservés simultanément. | Conservez moins de produits en même temps. |
| | L'épaisseur du givre est supérieure à 4-5 mm. | Dégivrez l'appareil. |
| | La porte a été ouverte souvent. | N'ouvrez la porte que si nécessaire. |
| | La fonction FastFreeze est activée. | Consultez le paragraphe « Fonction FastFreeze ». |
| | L'air froid ne circule pas dans l'appareil. | Assurez-vous que l'air froid circule dans l'appareil. Reportez-vous au chapitre « Conseils ». |

| Problème | Cause possible | Solution |
|--|--|---|
| Certaines surfaces spécifiques à l'intérieur du compartiment du réfrigérateur sont parfois plus chaudes. | | Cet état est normal. |
| Les LED de réglage de la température clignotent en même temps. | Une erreur s'est produite lors de la mesure de la température. | Contactez le service après-vente agréé le plus proche. Le système de refroidissement continue de maintenir les aliments au frais, mais le réglage de la température n'est pas possible. |



Si ces conseils n'apportent pas le résultat souhaité, veuillez consulter le service après-vente agréé le plus proche.

8.2 Remplacement de l'éclairage

L'appareil est équipé d'un éclairage à LED longue durée.

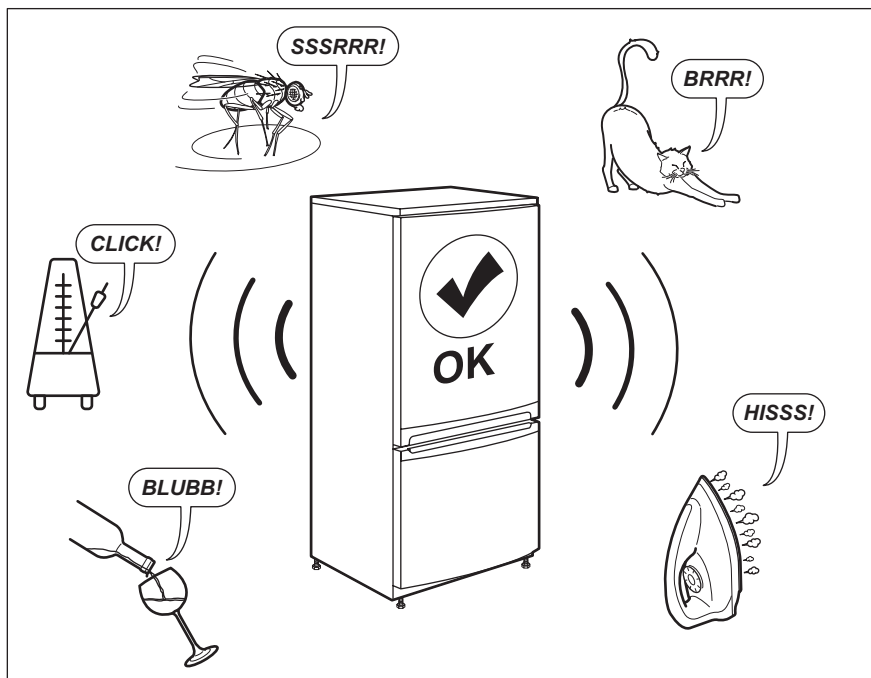
Le remplacement du dispositif d'éclairage doit uniquement être effectué

par un technicien du service après-vente. Contactez votre service après-vente agréé.

8.3 Fermeture de la porte

1. Nettoyez les joints de la porte.
2. Si nécessaire, ajustez la porte. Consultez les instructions d'installation.
3. Si nécessaire, remplacez les joints de porte défectueux. Contactez le service après-vente agréé.

9. BRUITS



10. DONNÉES TECHNIQUES

Les caractéristiques techniques figurent sur la plaque signalétique apposée sur le côté intérieur de l'appareil et sur l'étiquette énergétique.

Le code QR présent sur l'étiquette énergétique fournie avec l'appareil contient un lien Web vers les informations relatives aux performances de l'appareil dans la base de données EPREL de l'UE. Conservez l'étiquette énergétique à titre de référence avec le manuel d'utilisation et tous les autres documents fournis avec cet appareil.

Il est également possible de trouver les mêmes informations dans EPREL à l'aide du lien <https://eprel.ec.europa.eu> avec le nom du modèle et le numéro de produit se trouvant sur la plaque signalétique de l'appareil.


Consultez le lien www.theenergylabel.eu pour obtenir des informations détaillées sur l'étiquette énergétique.


11. INFORMATIONS POUR LES INSTITUTS DE TEST

L'installation et la préparation de l'appareil pour une vérification EcoDesign doivent être conformes à la norme EN 62552. Les exigences de ventilation, les dimensions des évidements et les dégagements arrière

minimum doivent correspondre aux indications du chapitre 3 de ce manuel d'utilisation. Veuillez contacter le fabricant pour de plus amples informations, notamment les plans de chargement.

12. EN MATIÈRE DE PROTECTION DE L'ENVIRONNEMENT

Recyclez les matériaux portant le symbole . Déposez les emballages dans les conteneurs prévus à cet effet. Contribuez à la protection de l'environnement et à votre sécurité, recyclez vos produits électriques et

électroniques. Ne jetez pas les appareils portant le symbole  avec les ordures ménagères. Emmenez un tel produit dans votre centre local de recyclage ou contactez vos services municipaux.

F FRANCE ONLY



SPIS TREŚCI

| | |
|---|----|
| 1. INFORMACJE DOTYCZĄCE BEZPIECZEŃSTWA..... | 22 |
| 2. WSKAZÓWKI DOTYCZĄCE BEZPIECZEŃSTWA..... | 25 |
| 3. INSTALACJA..... | 27 |
| 4. PANEL STEROWANIA..... | 29 |
| 5. CODZIENNE UŻYTKOWANIE..... | 30 |
| 6. WSKAZÓWKI I PORADY..... | 32 |
| 7. KONSERWACJA I CZYSZCZENIE..... | 34 |
| 8. ROZWIĄZYWANIE PROBLEMÓW..... | 36 |
| 9. HAŁAS/GŁOŚNA PRACA..... | 40 |
| 10. DANE TECHNICZNE..... | 40 |
| 11. INFORMACJE DLA OŚRODKÓW PRZEPROWADZAJĄCYCH TESTY..... | 41 |

Z MYŚLĄ O TOBIE

Dziękujemy za zakup urządzenia Electrolux. Jest ono owocem dziesięcioleci doświadczeń i innowacji. To przydatne i stylowe urządzenie zostało zaprojektowane z myślą o Tobie. Używając je, możesz mieć zawsze pewność uzyskania doskonałych efektów.

Witamy w świecie marki Electrolux!

Zapraszamy do naszej witryny internetowej, aby:



Uzyskać wskazówki dotyczące użytkowania, broszury, pomoc w rozwiązywaniu problemów oraz informacje dotyczące serwisu:

www.electrolux.com/support



Zarejestrować produkt, aby otrzymać lepszą obsługę serwisową:

www.registerelectrolux.com



Nabyć akcesoria, materiały eksploatacyjne i oryginalne części zamienne do urządzenia:

www.electrolux.com/shop

OBSŁUGA KLIENTA I SERWIS

Zalecamy stosowanie oryginalnych części zamiennych.

Kontaktując się z autoryzowanym centrum serwisowym, należy przygotować poniższe dane: informacje o modelu, numer produktu, numer seryjny.

Te informacje można znaleźć na tabliczce znamionowej.

⚠ Ostrzeżenie/przestroga – informacje dotyczące bezpieczeństwa

ℹ Ogólne informacje i wskazówki

🌿 Informacje dotyczące środowiska naturalnego

Producent zastrzega sobie możliwość wprowadzenia zmian bez wcześniejszego powiadomienia.

1. ⚠ INFORMACJE DOTYCZĄCE BEZPIECZEŃSTWA

Przed przystąpieniem do instalacji i rozpoczęciem eksploatacji urządzenia należy uważnie zapoznać się z dołączoną instrukcją obsługi. Producent nie odpowiada

za obrażenia ciała ani szkody spowodowane nieprawidłową instalacją lub eksploatacją urządzenia. Należy zachować instrukcję obsługi w bezpiecznym i łatwo dostępnym miejscu w celu wykorzystania w przyszłości.

1.1 Bezpieczeństwo dzieci i osób o ograniczonych zdolnościach ruchowych

- Urządzenie mogą obsługiwać dzieci po ukończeniu ósmego roku życia oraz osoby o ograniczonych zdolnościach fizycznych, sensorycznych lub umysłowych, a także nieposiadające odpowiedniej wiedzy lub doświadczenia, jeśli będą one nadzorowane lub zostaną poinstruowane w zakresie bezpiecznego korzystania z urządzenia i będą świadome związanych z tym zagrożeń.
- Dzieci w wieku od 3 do 8 lat mogą wkładać i wyjmować produkty z urządzenia, pod warunkiem że zostaną odpowiednio poinstruowane.
- Z urządzenia mogą korzystać osoby o znacznym stopniu niepełnosprawności, pod warunkiem że zostaną odpowiednio poinstruowane.
- Dzieci poniżej 3 roku życia nie powinny zbliżać się do urządzenia, jeśli nie znajdują się pod stałym nadzorem.
- Nie pozwalać dzieciom bawić się urządzeniem.
- Dzieci nie powinny zajmować się czyszczeniem ani konserwacją urządzenia bez odpowiedniego nadzoru.
- Przechowywać opakowanie w miejscu niedostępnym dla dzieci lub pozbyć się go w odpowiedni sposób.

1.2 Ogólne zasady bezpieczeństwa

- To urządzenie jest przeznaczone do użytku w gospodarstwie domowym oraz do podobnych zastosowań, np.:
 - gospodarstwa rolne, kuchnie w obiektach sklepowych, biurowych oraz innych placówkach pracowniczych;

- do obsługi przez klientów w hotelach, motelach, obiektach noclegowych i innych obiektach mieszkalnych.
- Aby uniknąć zanieczyszczenia żywności, należy przestrzegać następujących zaleceń:
 - nie pozostawiać zbyt długo otworzonych drzwi;
 - regularnie czyścić powierzchnie, które mogą mieć kontakt z żywnością, oraz dostępne elementy systemu odpływu skroplin;
 - przechowywać surowe mięso i ryby w odpowiednich pojemnikach w chłodziarce, tak aby nie miały styczności (ani wypływające z nich soki) z innymi produktami.
- **OSTRZEŻENIE:** Otwory wentylacyjne w obudowie urządzenia lub w zabudowie nie mogą być zakryte ani zanieczyszczone.
- **OSTRZEŻENIE:** Nie wolno używać żadnych urządzeń lub środków do przyspieszania odmrażania urządzenia z wyjątkiem tych, które zaleca producent.
- **OSTRZEŻENIE:** Należy zachować ostrożność, aby nie uszkodzić układu chłodniczego.
- **OSTRZEŻENIE:** Do wnętrza urządzenia nie wolno wkładać żadnych urządzeń elektrycznych z wyjątkiem tych, które zaleca producent.
- Urządzenia nie wolno czyścić wodą pod ciśnieniem ani parą wodną.
- Czyścić urządzenie za pomocą wilgotnej szmatki. Stosować wyłącznie neutralne środki czyszczące. Nie używać produktów ściernych, myjek do szorowania, rozpuszczalników ani metalowych przedmiotów.
- Jeśli urządzenie będzie pozostawać puste przez długi czas, należy je wyłączyć, rozmrozić, wyczyścić, osuszyć i pozostawić otworzone drzwi, aby zapobiec rozwojowi pleśni wewnątrz urządzenia.
- Nie przechowywać w urządzeniu substancji wybuchowych, np. puszek z aerozolem zawierających łatwopalny gaz pędny.

- Jeśli przewód zasilający jest uszkodzony, ze względów bezpieczeństwa musi go wymienić producent, autoryzowane centrum serwisowe lub inna wykwalifikowana osoba.

2. WSKAZÓWKI DOTYCZĄCE BEZPIECZEŃSTWA

2.1 Instalacja



OSTRZEŻENIE!

Urządzenie może zainstalować wyłącznie wykwalifikowana osoba.

- Usunąć wszystkie elementy opakowania.
- Nie instalować ani nie używać uszkodzonego urządzenia.
- Ze względów bezpieczeństwa należy uruchamiać urządzenia przed zainstalowaniem go w zabudowie.
- Należy postępować zgodnie z instrukcją instalacji dołączoną do urządzenia.
- Zachować ostrożność podczas przenoszenia urządzenia, ponieważ jest ono ciężkie. Należy zawsze stosować rękawice ochronne i mieć na stopach pełne obuwie.
- Wokół urządzenia należy zapewnić przepływ powietrza.
- Po zainstalowaniu nowego urządzenia lub zmianie kierunku otwierania jego drzwi należy odczekać co najmniej 4 godziny przed podłączeniem urządzenia do zasilania. Jest to niezbędne, aby olej spłynął z powrotem do sprężarki.
- Przed wykonaniem jakichkolwiek czynności przy urządzeniu (np. przed zmianą kierunku otwierania drzwi) należy wyjąć wtyczkę przewodu zasilającego z gniazdka.
- Nie instalować urządzenia w pobliżu grzejników, kuchenek, piekarników ani płyt grzejnych.
- Nie narażać urządzenia na zamoczenie przez deszcz.
- Nie instalować urządzenia w miejscu narażonym na bezpośrednie działanie promieni słonecznych.
- Nie instalować urządzenia w miejscach, gdzie występuje zbyt duża wilgotność lub zbyt niska temperatura.

- Przesuwając urządzenie, należy podnieść jego przednią krawędź, aby uniknąć zarysowania podłogi.

2.2 Podłączenie do sieci elektrycznej



OSTRZEŻENIE!

Występuje zagrożenie pożarem i porażeniem prądem elektrycznym.



OSTRZEŻENIE!

Ustawiając urządzenie, należy uważać, aby nie przycisnąć lub nie uszkodzić przewodu zasilającego.



OSTRZEŻENIE!

Nie stosować rozgałęźników ani przedłużaczy.

- Urządzenie musi być uziemione.
- Upewnić się, że parametry na tabliczce znamionowej odpowiadają parametrom znamionowym źródła zasilania.
- Należy używać wyłącznie prawidłowo zamontowanego gniazda elektrycznego z uziemieniem.
- Należy zwrócić uwagę, aby nie uszkodzić elementów elektrycznych (np. wtyczki, przewodu zasilającego, sprężarki). Jeśli wystąpi konieczność wymiany elementów elektrycznych, należy skontaktować się z autoryzowanym punktem serwisowym lub elektrykiem.
- Przewód zasilający powinien znajdować się poniżej wtyczki.
- Podłączyć wtyczkę do gniazda elektrycznego dopiero po zakończeniu instalacji. Należy zadbać o to, aby po zakończeniu instalacji urządzenia wtyczka przewodu zasilającego była łatwo dostępna.

- Odłączając urządzenie, nie należy ciągnąć za przewód zasilający. Należy zawsze ciągnąć za wtyczkę sieciową.

2.3 Użytkowanie



OSTRZEŻENIE!

Niebezpieczeństwo odniesienia obrażeń ciała, oparzenia, porażenia prądem lub pożaru.



Urządzenie zawiera palny gaz – izobutan (R600a) – który jest gazem ziemnym, spełniającym wymogi dotyczące ochrony środowiska. Należy zachować ostrożność, aby nie uszkodzić układu chłodniczego zawierającego izobutan.

- Nie zmieniać parametrów technicznych urządzenia.
- Nie umieszczać w urządzeniu innych urządzeń elektrycznych (np. maszynek do lodów), chyba że zostały one przeznaczone do tego celu przez producenta.
- W razie uszkodzenia układu chłodniczego należy zadbać o to, aby w pomieszczeniu nie było otwartego płomienia ani źródeł zapłonu. Przewietrzyć pomieszczenie.
- Nie dopuszczać, aby gorące przedmioty dotykały plastikowych elementów urządzenia.
- Nie wkładać do komory zamrażarki napojów gazowanych. Zamrażanie powoduje wzrost ciśnienia w opakowaniu z napojem.
- Nie wolno przechowywać w urządzeniu łatwopalnych gazów i płynów.
- Nie umieszczać w urządzeniu, na nim ani w jego pobliżu łatwopalnych substancji ani przedmiotów nasączonych łatwopalnymi substancjami.
- Nie dotykać sprężarki ani skraplacza. Są one gorące.
- Nie wyjmować ani nie dotykać produktów znajdujących się w komorze zamrażarki mokrymi lub wilgotnymi rękoma.

- Nie wolno ponownie zamrażać rozmrożonej żywności.
- Należy przestrzegać wskazówek dotyczących przechowywania mrożonej żywności, które znajdują się na jej opakowaniu.
- Przed umieszczeniem w komorze zamrażarki należy owinąć żywność dowolnym materiałem dopuszczonym do kontaktu z żywnością.

2.4 Oświetlenie wewnętrzne



OSTRZEŻENIE!

Zagrożenie porażeniem prądem.

- Informacja dotycząca oświetlenia w urządzeniu i elementów oświetleniowych sprzedawanych osobno jako części zamienne: Zastosowane elementy oświetleniowe są przystosowane do pracy w wymagających warunkach fizycznych (temperatura, drgania, wilgotność) w urządzeniach domowych lub są przeznaczone do sygnalizacji stanu działania urządzenia. Nie są one przeznaczone do innych zastosowań i nie nadają się do oświetlania pomieszczeń domowych.

2.5 Konserwacja i czyszczenie



OSTRZEŻENIE!

Zagrożenie odniesieniem obrażeń lub uszkodzeniem urządzenia.

- Przed przystąpieniem do konserwacji należy wyłączyć urządzenie i wyjąć wtyczkę przewodu zasilającego z gniazda elektrycznego.
- W układzie chłodniczym urządzenia znajdują się związki węglowodorowe. Konserwacją i napełnianiem układu chłodniczego może zajmować się wyłącznie wykwalifikowana osoba.
- Regularnie sprawdzać odpływ skroplin w urządzeniu i w razie potrzeby oczyszczać go. Gdy odpływ zablokuje się, na dnie urządzenia zbiera się woda.

2.6 Serwis

- Aby naprawić urządzenie, należy skontaktować się z autoryzowanym centrum serwisowym. Należy stosować wyłącznie oryginalne części zamienne.
- Samodzielna lub nieprofesjonalna naprawa może mieć negatywny wpływ na bezpieczeństwo i spowodować utratę gwarancji.
- Następujące części zamienne będą dostępne przez 7 lat po zakończeniu produkcji modelu: termostaty, czujniki temperatury, układy elektroniczne, źródła światła, uchwyty drzwi, zawiasy drzwi, półki i kosze. Niektóre z tych części zamiennych będą dostępne wyłącznie dla profesjonalnych punktów serwisowych i nie wszystkie części zamienne są odpowiednie do wszystkich modeli.
- Uszczelki drzwi będą dostępne przez 10 lat po zakończeniu produkcji modelu.

2.7 Utylizacja



OSTRZEŻENIE!

Zagrożenie odniesieniem obrażeń lub uduszeniem.

- Odłączyć urządzenie od źródła zasilania.
- Odciąć i wyrzucić przewód zasilający.
- Wymontować drzwi, aby uniemożliwić zamknięcie się dziecka lub zwierzęcia wewnątrz urządzenia.
- Czynniki w układzie chłodniczym i materiały izolacyjne zastosowane w tym urządzeniu nie stanowią zagrożenia dla warstwy ozonowej.
- Pianka izolacyjna zawiera łatwopalny gaz. Aby uzyskać informacje dotyczące prawidłowej utylizacji urządzenia, należy skontaktować się z lokalnymi władzami.
- Należy uważać, aby nie uszkodzić układu chłodniczego w pobliżu wymiennika ciepła.

3. INSTALACJA



OSTRZEŻENIE!

Patrz rozdział dotyczący bezpieczeństwa.



OSTRZEŻENIE!

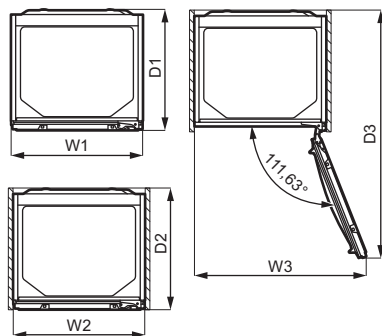
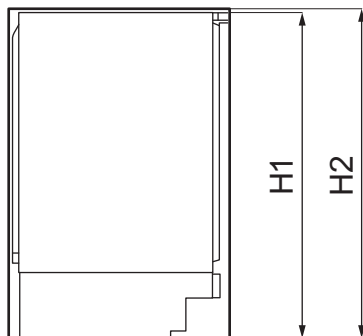
Aby zainstalować urządzenie, należy zapoznać się z instrukcją instalacji.



OSTRZEŻENIE!

Przymocować urządzenie zgodnie z instrukcją instalacji, aby uniknąć zagrożenia związanego z jego niestabilnością.

3.1 Wymiary



| Całkowite wymiary ¹ | | |
|--------------------------------|----|-----|
| H1 | mm | 819 |
| W1 | mm | 596 |
| D1 | mm | 547 |

¹ wysokość, szerokość i głębokość urządzenia bez uchwytu i nóżek

| Wymagana przestrzeń ² | | |
|----------------------------------|----|-----|
| H2 | mm | 820 |
| W2 | mm | 596 |
| D2 | mm | 550 |

² wysokość, szerokość i głębokość urządzenia wraz z uchwytem oraz przestrzenią niezbędną do swobodnego obiegu powietrza chłodzącego

| Całkowita wymagana przestrzeń ³ | | |
|--|----|------|
| H2 | mm | 820 |
| W3 | mm | 777 |
| D3 | mm | 1120 |

³ wysokość, szerokość i głębokość urządzenia wraz z uchwytem, przestrzenią niezbędną do swobodnego obiegu powietrza chłodzącego oraz przestrzenią niezbędną do otwarcia drzwi pod minimalnym kątem

umożliwiającym wyjęcie całego wyposażenia wnętrza

3.2 Umiejscowienie

Aby zapewnić optymalną pracę urządzenia, nie należy instalować go w pobliżu źródła ciepła (np. piekarnika, pieca, grzejnika, kuchenki gazowej lub płyty grzejnej) ani w miejscu, gdzie pada bezpośrednio światło słoneczne. Zapewnić swobodny przepływ powietrza za urządzeniem.

Urządzenie należy zainstalować w suchym, dobrze wietrzonym pomieszczeniu.

Urządzenie jest przeznaczone do eksploatacji w temperaturze otoczenia od 10°C do 38°C.

i Prawidłowe działanie urządzenia jest gwarantowane tylko w podanym zakresie temperatury.

i W razie wątpliwości dotyczących miejsca instalacji należy skontaktować się ze sprzedawcą, działem obsługi klienta lub najbliższym autoryzowanym centrum serwisowym.

- i** Należy zapewnić możliwość odłączenia urządzenia od źródła zasilania. Dlatego po zainstalowaniu urządzenia musi być łatwy dostęp do wtyczki.

3.3 Podłączenie do sieci elektrycznej

- Przed podłączeniem urządzenia do gniazdka należy sprawdzić, czy napięcie oraz częstotliwość na tabliczce znamionowej odpowiadają napięciu w sieci domowej.
- Urządzenie musi być uziemione. Wtyczka przewodu zasilającego jest w tym celu wyposażona w specjalny styk. Jeśli gniazdko nie ma wyprowadzonego uziemienia, urządzenie należy podłączyć do oddzielnego uziemienia zgodnie z aktualnymi przepisami po konsultacji z wykwalifikowanym elektrykiem.
- Producent nie ponosi żadnej odpowiedzialności, gdy użytkownik nie przestrzega zaleceń bezpieczeństwa.

- Urządzenie spełnia wymogi dyrektyw EWG.

3.4 Wymagania dotyczące wentylacji



UWAGA!

W celu zapewnienia odpowiedniej wentylacji należy zainstalować urządzenie zgodnie z instrukcją instalacji.

3.5 Zmiana kierunku otwierania drzwi

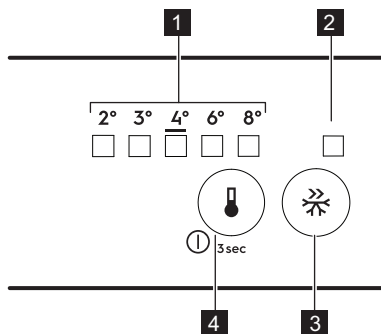
Należy zapoznać się z oddzielnym dokumentem zawierającym wskazówki dotyczące instalacji i zmiany kierunku otwierania drzwi.



UWAGA!

Na każdym etapie procedury zmiany kierunku otwierania drzwi należy zabezpieczyć je przez zarysowaniem, używając odpowiednio wytrzymałego materiału.

4. PANEL STEROWANIA



1. Wskaźnik LED temperatury
2. Wskaźnik funkcji FastFreeze
3. Przycisk FastFreeze
4. Regulator temperatury
Przycisk WŁ./WYŁ.

4.1 Włączanie

1. Włożyć wtyczkę przewodu zasilającego do gniazdka.

2. Jeśli wszystkie wskaźniki LED są wyłączone, należy dotknąć przycisku regulacji temperatury.

4.2 Wyłączenie

Nacisnąć i przytrzymać przycisk regulacji temperatury przez 3 sekundy. Zgasną wszystkie wskaźniki.

4.3 Regulacja temperatury

Aby zacząć korzystać z urządzenia, należy dotykać regulatora temperatury, aż zaświeci się kontrolka LED odpowiadająca żądanej temperaturze. Wybór jest progresywny, od 2°C do 8°C. Zalecane ustawienie to 4°C.

1. Dotknąć regulatora temperatury. Wskaźnik aktualnej temperatury będzie migać. Każde dotknięcie przycisku spowoduje zmianę ustawienia o jedną pozycję. Odpowiedni wskaźnik LED będzie migać przez chwilę.

- Dotykać regulatora temperatury aż do wybrania żądanej temperatury.



Urządzenie osiągnie ustawioną temperaturę w ciągu 24 godzin. W razie awarii zasilania ustawiona temperatura pozostaje zapisana w pamięci.

4.4 Funkcja FastFreeze

Funkcja FastFreeze służy do wstępnego szybkiego zamrażania żywności w komorze zamrażarki. Funkcja ta przyspiesza zamrażanie świeżej żywności i jednocześnie chroni przechowywane w zamrażarce produkty przed niepożądanym ogrzaniem.



W celu zamrożenia świeżej żywności należy włączyć funkcję FastFreeze co najmniej 24 godziny przed umieszczeniem żywności przeznaczonej do wstępnego zamrożenia.

Aby włączyć funkcję FastFreeze, należy nacisnąć przycisk FastFreeze. Włączy się wskaźnik funkcji FastFreeze.



Funkcja wyłączy się automatycznie po 52 godzinach.

Funkcję można wyłączyć w dowolnej chwili, ponownie naciskając przycisk FastFreeze. Wyłączy się wskaźnik FastFreeze.

4.5 Alarm otworzonych drzwi

Jeśli drzwi chłodziarki pozostaną otwarte przez ok. 5 minut, włączy się sygnał dźwiękowy.

Sygnał dźwiękowy alarmu można wyłączyć, naciskając dowolny przycisk. Sygnał dźwiękowy wyłączy się samoczynnie po upływie ok. godziny.

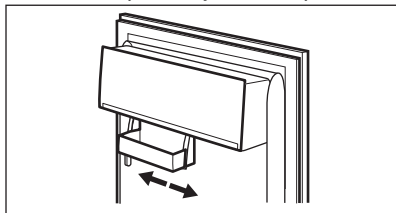
Alarm wyłączy się po zamknięciu drzwi.

5. CODZIENNE UŻYTKOWANIE

5.1 Rozmieszczanie półek na drzwiach

Aby umożliwić przechowywanie opakowań spożywczych o różnych rozmiarach, półki na drzwiach można umieścić na różnych wysokościach.

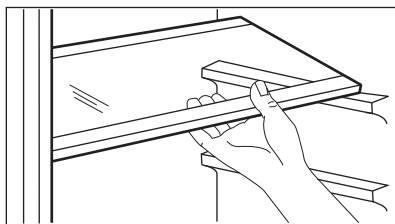
- Stopniowo wyciągać półkę do góry aż do jej zwolnienia.
- W razie potrzeby zmienić położenie.



Ten model jest wyposażony w regulowany pojemnik, który można przesunąć na bok.

5.2 Zmiana położenia półek

Ściany komory chłodziarki wyposażono w kilka prowadnic umożliwiających umieszczenie półek zgodnie z bieżącymi potrzebami.



Nie wolno wyjmować szklanej półki z nadzwyższymi, ponieważ zapewnia ona odpowiedni obieg powietrza.

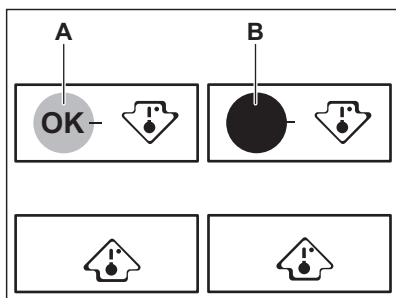
5.3 Wskaźnik temperatury

Chłodziarkę wyposażono we wskaźnik temperatury ułatwiający prawidłowe

przechowywanie żywności. Symbole na bocznej ścianie urządzenia wskazują najchłodniejsze miejsce w chłodziarce, które znajduje się między dwiema strzałkami.

Jeśli widoczny jest symbol OK (A), należy umieścić świeżą żywność w miejscu wskazanym przez dwie etykiety. W przeciwnym razie (B) odczekać co najmniej 12 godzin i sprawdzić, czy symbol OK (A) jest już widoczny.

Jeśli symbol OK nadal nie jest widoczny (B), należy wybrać niższe ustawienie temperatury.



5.4 Zamrażanie świeżej żywności

Komorza zamrażarki jest przeznaczona do długotrwałego zamrażania świeżej żywności oraz przechowywania zamrożonej i głęboko zamrożonej żywności.

W celu zamrożenia świeżej żywności, należy włączyć funkcję FastFreeze co najmniej 24 godziny przed umieszczeniem żywności przeznaczonej do zamrożenia w komorze zamrażarki.

Przechowywać świeżą żywność rozłożoną równomiernie we wszystkich komorach lub szufladach.

Maksymalna ilość żywności, jaką można zamrozić w ciągu 24 godzin bez dodawania kolejnych porcji świeżej żywności, jest podana na tabliczce znamionowej (naklejce znajdującej się wewnątrz urządzenia).

Po zakończeniu procesu zamrażania urządzenie automatycznie powróci do poprzedniego ustawienia temperatury (patrz „Funkcja FastFreeze”).



W takim przypadku temperatura wewnątrz chłodziarki może się nieco zmienić.

5.5 Przechowywanie zamrożonej żywności

Przy pierwszym uruchomieniu lub po dłuższym okresie wyłączenia należy włączyć urządzenie i odczekać co najmniej 3 godziny przed umieszczeniem produktów w komorze przy włączonej funkcji FastFreeze.

Należy zachować co najmniej 15 mm wolnej przestrzeni między drzwiami a żywnością.



UWAGA!

Jeżeli dojdzie do przypadkowego rozmrożenia żywności, np. na skutek awarii zasilania, która trwała dłużej, niż podano na tabliczce znamionowej dla parametru „czas utrzymywania temperatury bez zasilania”, należy szybko spożyć rozmrożoną żywność lub niezwłocznie ją ugotować, schłodzić i ponownie zamrozić.

5.6 Rozmrażanie

Żywność zamrożoną lub głęboko zamrożoną można przed spożyciem rozmrozić w chłodziarce lub, po umieszczeniu w foliowej torbie, w zimnej wodzie.

Wybór metody zależy od wolnego czasu i rodzaju żywności. Niewielkie porcje można gotować bez uprzedniego rozmrażania.

6. WSKAZÓWKI I PORADY

6.1 Wskazówki dotyczące oszczędzania energii

- Chłodziarka: Aby zapewnić najbardziej efektywne zużycie energii, należy umieścić szuflady w dolnej części urządzenia i równomiernie rozmieścić półki. Umiejscowienie pojemników na drzwiach nie ma wpływu na zużycie energii.
- Nie otwierać zbyt często drzwi urządzenia i nie zostawiać ich otwartych dłużej niż jest to konieczne.
- Zamrażarka: Im niższe ustawienie temperatury, tym większe zużycie energii.
- Chłodziarka: Aby oszczędzić energię, nie należy ustawiać zbyt niskiej temperatury, o ile nie jest to konieczne ze względu na właściwości przechowywanych produktów.
- Jeśli temperatura otoczenia jest wysoka, regulator temperatury jest ustawiony na niską temperaturę i urządzenie jest w pełni załadowane, sprężarka może pracować bez przerwy, co powoduje osadzanie się szronu lub lodu na parowniku. W takim przypadku należy ustawić regulator temperatury na wyższą temperaturę, aby umożliwić automatyczne odszranianie, jednocześnie oszczędzając energię.
- Zapewnić dobrą wentylację. Nie zakrywać kratki ani otworów wentylacyjnych.


6.2 Wskazówki dotyczące zamrażania

- Włączyć funkcję FastFreeze co najmniej 24 godziny przed umieszczeniem żywności w komorze zamrażarki.
- Przed zamrożeniem owinąć lub zapakować świeżą żywność w folię aluminiową, folię spożywczą, torebki foliowe lub szczelne pojemniki z pokrywką.
- Aby zapewnić bardziej efektywne zamrażanie i rozmrażanie należy podzielić żywność na małe porcje.
- Zaleca się umieszczać etykiety i daty na wszystkich zamrażanych

produktach. Pomoże to rozpoznać produkty i je zużyć zanim się zepsują.

- Zamrażana żywność powinna być świeża, by zapewnić wysoką jakość mrożonki. Zwłaszcza warzywa i owoce należy zamrażać wkrótce po zbiorze, aby zachować ich składniki odżywcze.
- Nie wolno zamrażać butelek ani puszek z napojami – zwłaszcza gazowanymi – ponieważ mogą wybuchnąć.
- Nie wkładać gorących potraw do zamrażarki. Przed umieszczeniem w komorze należy schłodzić je w temperaturze pokojowej.
- Nie należy umieszczać świeżej żywności bezpośrednio obok już zamrożonych produktów, aby uniknąć podniesienia ich temperatury. Umieszczać żywności o temperaturze pokojowej w części komory zamrażarki, gdzie nie jest przechowywana zamrożona żywność.
- Nie należy spożywać kostek lodu, lodów sorbetowych ani lodów na patyku bezpośrednio po ich wyjęciu z zamrażarki. Grozi to odmrożeniami.
- Nie wolno ponownie zamrażać rozmrożonej żywności. Jeśli żywność uległa rozmrożeniu, należy ją ugotować, ostudzić, a następnie zamrozić.

6.3 Wskazówki dotyczące przechowywania zamrożonej żywności

- Komora zamrażarki jest oznaczona symbolem .
- Średnie ustawienie temperatury zapewnia dobre przechowywanie zamrożonej żywności. Wyższa temperatura wewnątrz urządzenia może prowadzić do skrócenia czasu przechowywania.
- Cała komora zamrażarki jest przystosowana do przechowywania zamrożonych produktów spożywczych.
- Należy pozostawić wystarczającą ilość wolnej przestrzeni wokół

żywności, aby umożliwić swobodny obieg powietrza.

- Aby odpowiednio przechowywać żywność, należy sprawdzić na opakowaniu jej termin przydatności do spożycia.
- Ważne jest pakowanie żywności w taki sposób, że chronić ją przed wnikaniem do środka wody, wilgoci lub skroplonej pary wodnej.

6.4 Wskazówki dotyczące zakupów

Po zakupieniu produktów spożywczych:

- Należy upewnić się, że opakowanie nie jest uszkodzone – żywność mogła ulec zepsuciu. Jeśli opakowanie jest „napuchnięte” lub mokre, być może

produkt nie był przechowywany w optymalnych warunkach i już rozpoczął się proces rozmrażania.

- Aby ograniczyć proces rozmrażania, należy kupować zamrożone produkty na samym końcu i umieścić je w specjalnej torbie termicznej.
- Po powrocie z zakupów należy natychmiast umieścić zmrożoną żywność w zamrażarce.
- Jeśli żywność choćby częściowo się rozmroziła, nie wolno jej powtórnie zamrażać. Należy ją jak najszybciej spożyć.
- Przestrzegać terminów przydatności do spożycia i zaleceń dotyczących przechowywania umieszczonych na opakowaniach.


6.5 Czas przechowywania w komorze zamrażarki

| Rodzaj potrawy | Okres trwałości (w miesiącach) |
|--|--------------------------------|
| Chleb | 3 |
| Owoce (z wyjątkiem owoców cytrusowych) | 6 - 12 |
| Warzywa | 8 - 10 |
| Pozostałości potraw bezmięśnych | 1 - 2 |
| Produkty mleczne: | |
| Masło | 6 - 9 |
| Miękki ser (np. mozzarella) | 3 - 4 |
| Twardy ser (np. parmezan, cheddar) | 6 |
| Owoce morza: | |
| Tłuste ryby (np. łosoś, makrela) | 2 - 3 |
| Chude ryby (np. dorsz, flądra) | 4 - 6 |
| Krewetki | 12 |
| Małże i ostrygi bez muszli | 3 - 4 |
| Gotowane ryby | 1 - 2 |
| Mięso: | |
| Drób | 9 - 12 |
| Wołowina | 6 - 12 |
| Wieprzowina | 4 - 6 |
| Jagnięcina | 6 - 9 |
| Kiełbasa | 1 - 2 |
| Szynka | 1 - 2 |
| Pozostałości potraw mięsnych | 2 - 3 |

6.6 Wskazówki dotyczące przechowywania świeżej żywności

- Odpowiednie ustawienie temperatury, które zapewnia właściwe warunki do przechowywania świeżej żywności, to wartość niższa lub równa +4°C. Wyższa temperatura wewnątrz urządzenia może prowadzić do skrócenia czasu przechowywania żywności.
- Aby zachować świeżość i aromat produktów, należy je przechowywać w opakowaniach.
- Aby uniknąć przenikania smaków i zapachów, należy przechowywać napoje i żywność w szczelnych pojemnikach.
- Aby uniknąć zanieczyszczenia ugotowanych potraw przez surowe produkty, należy przykrywać ugotowane potrawy i przechowywać je oddzielnie.
- Zaleca się rozmrażanie żywności w chłodziarce.
- Nie wkładać do urządzenia gorących potraw. Przed umieszczeniem ich w urządzeniu należy upewnić się, że przestygły do temperatury pokojowej.
- Aby zapobiec marnotrawstwu żywności, należy zawsze umieszczać nowe produkty za kupionymi wcześniej.

6.7 Wskazówki dotyczące przechowywania żywności w chłodziarce

- Komora świeżej żywności jest oznaczona na tabliczce znamionowej symbolem .

- Mięso (wszystkie rodzaje): zapakować do odpowiedniego opakowania i umieścić na szklanej półce nad pojemnikiem na warzywa. Mięso można przechowywać maksymalnie przez 1–2 dni.
- Owoce i warzywa: dokładnie oczyścić (usunąć ziemię) i umieścić w specjalnej szufladzie (szuflada na warzywa).
- Nie zaleca się przechowywania w chłodziarce egzotycznych owoców, jak banany, mango, papaje itp.
- Nie należy przechowywać w chłodziarce warzyw, jak pomidory, ziemniaki, cebula i czosnek.
- Masło i ser: umieścić w szczelnym pojemniku, polietylenowym woreczku lub owinąć folią aluminiową, aby maksymalnie ograniczyć dostęp powietrza.
- Butelki: zamknąć je nakrętkami i umieścić na drzwiowej półce na butelki lub (jeśli występuje) na specjalnej półce na butelki.
- Należy zawsze brać pod uwagę termin przydatności przechowywanych produktów do spożycia.

7. KONSERWACJA I CZYSZCZENIE



OSTRZEŻENIE!
Patrz rozdział dotyczący bezpieczeństwa.

jego wnętrze i znajdujące się w nim akcesoria letnią wodą z dodatkiem neutralnego środka czyszczącego, a następnie dokładnie osuszyć.

7.1 Czyszczenie wnętrza

W celu usunięcia zapachu nowego produktu, przed pierwszym uruchomieniem urządzenia, należy umyć

**UWAGA!**

Nie należy stosować żrących detergentów, materiałów ściernych, środków na bazie chloru lub oleju, ponieważ mogłoby to spowodować uszkodzenie powierzchni urządzenia.

**UWAGA!**

Akcesoria oraz części urządzenia nie nadają się do mycia w zmywarce.

7.2 Okresowe czyszczenie

Urządzenie należy regularnie czyścić:

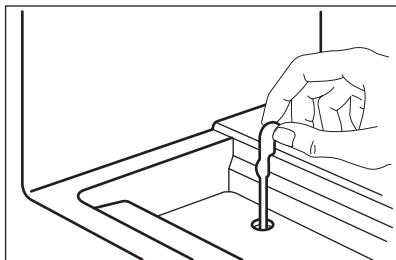
1. Wnętrze i akcesoria należy myć letnią wodą z dodatkiem neutralnego środka czyszczącego.
2. Regularnie sprawdzać i przecierać uszczelki drzwi, aby nie gromadziły się na nich zabrudzenia.
3. Dokładnie opłukać i wysuszyć.

7.3 Rozmrażanie chłodziarki

Podczas normalnego użytkowania szron jest automatycznie usuwany z parownika komory chłodziarki. Woda z rozpuszczonego szronu spływa rynienką do specjalnego pojemnika znajdującego się z tyłu urządzenia nad sprężarką, skąd następnie odparowuje.

Należy okresowo czyścić otwór odpływowy znajdujący się pod szufladami na warzywa, aby zapobiec przelewaniu się wody i kapaniu jej na żywność.

W tym celu należy użyć przyrządu do czyszczenia dostarczonego wraz z urządzeniem.



7.4 Rozmrażanie zamrażarki

**UWAGA!**

Nigdy nie wolno używać ostrych metalowych przedmiotów do usuwania szronu z parownika, ponieważ można go uszkodzić.

Nie wolno stosować urządzeń mechanicznych ani żadnych innych metod niezalecanych przez producenta, aby przyspieszyć rozmrażanie.



Na około 12 godzin przed planowanym rozmrażaniem należy ustawić niższą temperaturę, aby zapewnić odpowiednią rezerwę zimna w zamrożonych produktach na czas przerwy w działaniu.

Na półkach zamrażarki oraz w górnej części komory zawsze osadza się trochę szronu.

Zamrażarkę należy rozmrażać, gdy warstwa szronu ma grubość ok. 3-5 mm.

1. Wyłączyć urządzenie i wyjąć wtyczkę z gniazda elektrycznego.
2. Wyjąć wszystkie przechowywane produkty i umieścić je w chłodnym miejscu.

**UWAGA!**

Wzrost temperatury zamrożonych produktów spożywczych podczas rozmrażania może spowodować skrócenie czasu ich bezpiecznego przechowywania. Nie wolno dotykać zamrożonej żywności mokrymi rękoma. Ręce mogą przymarznąć do mroźki.

3. Zostawić otwarte drzwi. Zabezpieczyć podłogę przed wodą powstałą z rozmrażania, używając np. ściereczki lub płaskiego pojemnika.
4. Aby przyspieszyć proces rozmrażania, należy umieścić w

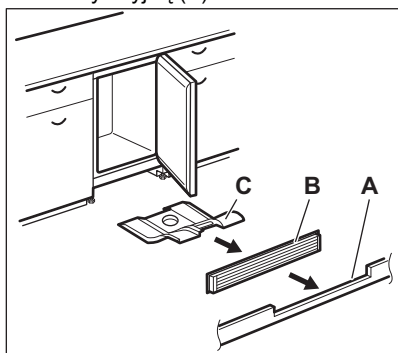
komorze zamrażarki miskę z ciepłą wodą. Należy również usuwać kawałki lodu, które odrywają się podczas rozmrażania.

5. Po zakończeniu rozmrażania należy dokładnie wysuszyć wnętrze urządzenia.
6. Włączyć urządzenie i zamknąć drzwi.
7. Ustawić regulator temperatury w celu uzyskania maksymalnego chłodzenia i pozostawić urządzenie w tym ustawieniu na co najmniej trzy godziny.

Dopiero po upływie tego czasu umieścić z powrotem żywność w komorze zamrażarki.

7.5 Czyszczenie kanałów powietrznych

1. Zdjąć cokół (A), a następnie kratkę wentylacyjną (B).



2. Oczyszczyć kratkę wentylacyjną.
3. Ostrożnie wyciągnąć osłonę kanału powietrznego (C), sprawdzając, czy nie pozostała w niej woda z odszraniania.
4. Oczyszczyć dolną część urządzenia odkurzaczem.

7.6 Przerwa w użytkowaniu urządzenia

Jeśli urządzenie nie będzie użytkowane przez długi czas, należy wykonać następujące czynności:

1. Odłączyć urządzenie od zasilania.
2. Wyjąć wszystkie artykuły spożywcze.
3. Rozmrozić urządzenie.
4. Wyczyścić urządzenie oraz wszystkie akcesoria.
5. Pozostawić uchylone drzwi, aby uniknąć powstawania nieprzyjemnych zapachów.

8. ROZWIĄZYWANIE PROBLEMÓW



OSTRZEŻENIE!

Patrz rozdział dotyczący bezpieczeństwa.

8.1 Co zrobić, gdy...

| Problem | Możliwa przyczyna | Rozwiązanie |
|------------------------|--|--|
| Urządzenie nie działa. | Gdy urządzenie jest wyłączone. | Włączyć urządzenie. |
| | Wtyczka przewodu zasilającego nie jest prawidłowo podłączona do gniazda elektrycznego. | Prawidłowo podłączyć wtyczkę przewodu zasilającego do gniazda elektrycznego. |

| Problem | Możliwa przyczyna | Rozwiązanie |
|--|--|--|
| | Brak napięcia w gnieździe elektrycznym. | Podłączyć urządzenie do innego gniazda elektrycznego. Skontaktować się z wykwalifikowanym elektrykiem. |
| Urządzenie jest głośnie. | Urządzenie nie jest prawidłowo zamocowane. | Sprawdzić, czy urządzenie stoi stabilnie. |
| Włączył się alarm dźwiękowy lub wzrokowy. | Urządzenie niedawno włączono. | Patrz „Alarm otwartych drzwi” lub „Alarm wysokiej temperatury”. |
| | Temperatura w urządzeniu jest za wysoka. | Patrz „Alarm otwartych drzwi” lub „Alarm wysokiej temperatury”. |
| | Drzwi pozostają otwarte. | Zamknij drzwi. |
| Sprężarka pracuje bez przerwy. | Temperatura jest ustawiona nieprawidłowo. | Patrz rozdział „Panel sterowania”. |
| | Zbyt wiele produktów włożono na raz do przechowania. | Odczekać kilka godzin i ponownie sprawdzić temperaturę. |
| | Temperatura w pomieszczeniu jest za wysoka. | Patrz rozdział „Instalacja”. |
| | Włożono zbyt ciepłe produkty do urządzenia. | Przed umieszczeniem w urządzeniu odczekać, aż produkty ostygną do temperatury pokojowej. |
| | Drzwi nie są prawidłowo zamknięte. | Patrz punkt „Zamykanie drzwi”. |
| | Włączona jest funkcja FastFreeze. | Patrz punkt „Funkcja FastFreeze”. |
| Sprężarka nie uruchamia się natychmiast po naciśnięciu „FastFreeze” lub po zmianie ustawienia temperatury. | Sprężarka uruchamia się po pewnym czasie. | Jest to normalne zjawisko – nie wystąpił błąd. |
| Drzwi nie są wyrównane lub zasłaniają kratkę wentylacyjną. | Urządzenie nie jest wypoziomowane. | Patrz instrukcja instalacji. |
| Drzwi stawiają opór przy otwieraniu. | Próbowano otworzyć drzwi zaraz po ich zamknięciu. | Po zamknięciu drzwi należy odczekać kilka sekund przed ich ponownym otwarciem. |

| Problem | Możliwa przyczyna | Rozwiązanie |
|--|--|---|
| Oświetlenie nie działa. | Oświetlenie jest w trybie czuwania. | Zamknąć i otworzyć drzwi. |
| | Oświetlenie jest uszkodzone. | Należy skontaktować się z najbliższym autoryzowanym centrum serwisowym. |
| Za dużo szronu i lodu. | Drzwi nie są prawidłowo zamknięte. | Patrz punkt „Zamykanie drzwi”. |
| | Uszczelka jest zdeformowana lub brudna. | Patrz punkt „Zamykanie drzwi”. |
| | Produkty spożywcze nie są prawidłowo zapakowane. | Zapakować żywność lepiej. |
| | Temperatura jest ustawiona nieprawidłowo. | Patrz rozdział „Panel sterowania”. |
| | Urządzenie jest w pełni załadowane i ustawiono w nim najniższą temperaturę. | Ustawić wyższą temperaturę. Patrz rozdział „Panel sterowania”. |
| Na tylnej ścianie chłodziarki zbiera się za dużo skroplin. | Temperatura ustawiona w urządzeniu jest zbyt niska, a temperatura otoczenia – zbyt wysoka. | Ustawić wyższą temperaturę. Patrz rozdział „Panel sterowania”. |
| | Podczas automatycznego rozmrażania szron topi się na tylnej ścianie. | Jest to prawidłowe zachowanie. |
| | Zbyt często otwierano drzwi. | Drzwi urządzenia otwierać tylko wtedy, gdy jest to konieczne. |
| Woda spływa do wnętrza chłodziarki. | Drzwi nie zamknięto prawidłowo. | Sprawdzić, czy drzwi zamknięto prawidłowo. |
| | Nie opakowano produktów spożywczych. | Opakować odpowiednio produkty spożywcze przed ich umieszczeniem w urządzeniu. |
| Woda spływa na podłogę. | Produkty uniemożliwiają spływanie skroplin do rynienki na tylnej ścianie. | Upewnić się, że produkty spożywcze nie dotykają tylnej ścianki. |
| | Odływ wody jest niedrożny. | Wyczyścić odływ wody. |
| Woda spływa na podłogę. | Odływ skroplin nie jest podłączony do pojemnika znajdującego się poniżej urządzenia. | Zamocować odływ skroplin do pojemnika na skropliny. |

| Problem | Możliwa przyczyna | Rozwiązanie |
|---|--|---|
| Nie można ustawić temperatury. | Włączona jest „Funkcja FastFreeze”. | Wyłączyć ręcznie „Funkcję FastFreeze” albo zacząć, aż funkcja wyłączy się automatycznie i ustawić temperaturę. Patrz sekcja „Funkcja FastFreeze”. |
| Temperatura w urządzeniu jest za niska/za wysoka. | Temperatura nie jest ustawiona prawidłowo. | Ustawić wyższą/niższą temperaturę. |
| | Drzwi nie są prawidłowo zamknięte. | Patrz punkt „Zamykanie drzwi”. |
| | Temperatura produktów jest za wysoka. | Pozostawić produkty, aby ostygły do temperatury pokojowej i dopiero wtedy włożyć je do urządzenia. |
| | Włożono na raz zbyt wiele produktów do przechowania. | Przechowywać jednocześnie mniej produktów spożywczych. |
| | Grubość szronu przekracza 4-5 mm. | Rozmrozić urządzenie. |
| | Drzwi urządzenia są otwierane zbyt często. | Drzwi należy otwierać tylko w razie potrzeby. |
| | Włączona jest funkcja FastFreeze. | Patrz punkt „Funkcja FastFreeze”. |
| | W urządzeniu nie ma cyrkulacji zimnego powietrza. | Upewnić się, że w urządzeniu cyrkulacja powietrza jest zimna. Patrz rozdział „Wskazówki i porady”. |
| Niektóre powierzchnie w komorze chłodziarki są okresowo cieplejsze. | | Jest to normalne zjawisko. |
| Diody LED ustawienia temperatury migają jednocześnie. | Wystąpił błąd podczas pomiaru temperatury. | Należy skontaktować się z najbliższym autoryzowanym centrum serwisowym. Układ chłodzenia będzie nadal chłodził żywność, ale regulacja temperatury nie będzie możliwa. |



Jeśli podane rozwiązania nie zapewniążą pożądanego efektu, należy skontaktować się z najbliższym autoryzowanym centrum serwisowym.

8.2 Wymiana oświetlenia

Urządzenie wyposażono w bardzo trwałe oświetlenie wnętrza typu LED.

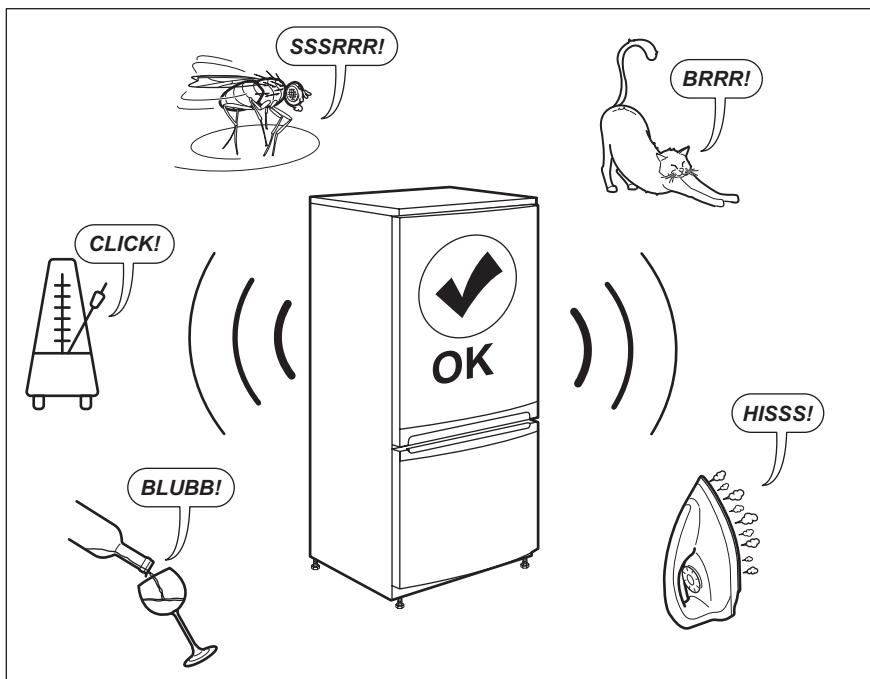
Wymiany oświetlenia może dokonać wyłącznie pracownik serwisu. Należy skontaktować się z autoryzowanym centrum serwisowym.

8.3 Zamykanie drzwi

1. Wyczyścić uszczelki drzwi.
2. W razie potrzeby wyregulować drzwi.
Patrz instrukcja instalacji.

3. W razie potrzeby wymienić uszkodzone uszczelki drzwi. Należy skontaktować się z autoryzowanym centrum serwisowym.

9. HAŁAS/GŁOŚNA PRACA



10. DANE TECHNICZNE

Dane techniczne podano na tabliczce znamionowej znajdującej się wewnątrz urządzenia oraz na etykiecie informującej o zużyciu energii.

Kod QR znajdujący się na etykiecie dołączonej do urządzenia z oznaczeniem klasy energetycznej zawiera łącze do strony internetowej z informacją o parametrach urządzenia z bazy danych UE EPREL. Etykietę z oznaczeniem klasy energetycznej wraz instrukcją obsługi i innymi dokumentami dostarczonymi z urządzeniem należy

zachować do ewentualnego wykorzystania w przyszłości.

Informacje te można również znaleźć w bazie danych EPREL klikając łącze <https://eprel.ec.europa.eu> i podając nazwę modelu oraz numer produktu z tabliczki znamionowej urządzenia.


Szczegółowe informacje na temat etykiety z oznaczeniem klasy energetycznej można znaleźć na witrynie internetowej www.theenergylabel.eu.


11. INFORMACJE DLA OŚRODKÓW PRZEPROWADZAJĄCYCH TESTY

Instalacja i przygotowanie urządzenia do weryfikacji pod względem wymogów Ekoprojektu mają być zgodne z normą EN 62552. Wymagania dotyczące wentylacji, wymiarów wnęki i minimalnych odstępów z tyłu są

określone w niniejszej instrukcji w rozdziale 3. Aby uzyskać więcej informacji, w tym dotyczących sposobu załadunku, należy skontaktować się z producentem.

12. OCHRONA ŚRODOWISKA

Materiały oznaczone symbolem  należy poddać utylizacji. Opakowanie urządzenia włożyć do odpowiedniego pojemnika w celu przeprowadzenia recyklingu. Należy zadbać o ponowne przetwarzanie odpadów urządzeń elektrycznych i elektronicznych, aby chronić środowisko naturalne oraz

ludzkie zdrowie. Nie wolno wyrzucać urządzeń oznaczonych symbolem  razem z odpadami domowymi. Należy zwrócić produkt do miejscowego punktu ponownego przetwarzania lub skontaktować się z odpowiednimi władzami miejskimi.

www.electrolux.com/shop



211626922-A-422020

